

1. Snímatelná mřížka
- 2-3. Střední hořák
4. Rychlý hořák
5. Rychlý pomocný
6. Ovládací knoflík středně rychlého hořáku
7. Ovládací knoflík středně rychlého hořáku
8. Ovládací knoflík rychlého hořáku
9. Ovládací knoflík pomocného hořáku

Symbols

Plný puntík	●	Kohoutek zavřený
Velký plamen a hvězda	🔥 ☆	Maximální otevření/výkon a elektrické zapalování
Malý plamen	🔥	Minimální otevření nebo snížený výkon

Funkce hořáků s bezpečnostní pojistkou a elektrickým zapalováním

Abyste zapálili jeden z hořáků:

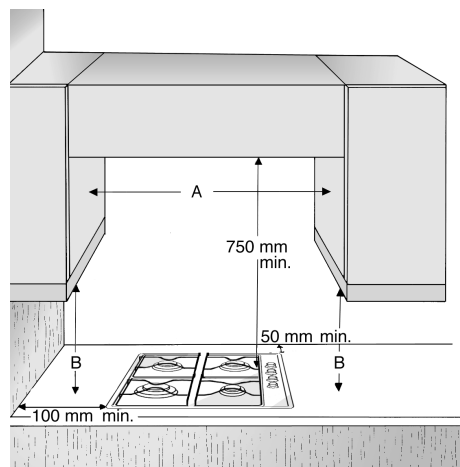
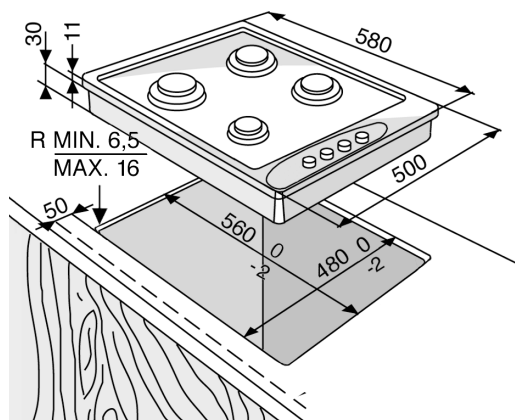
- Stiskněte a otočte příslušný knoflík proti směru hodinových ručiček na symbol velkého plamene a hvězdy 🔥 ☆.
- Zároveň držte knoflík stisknutý proti ovládacímu panelu až do zapálení hořáku.
- Poté, co je hořák zapálený, držte knoflík stisknutý ještě asi 10 vteřin.
- Pust'te knoflík.

V případě, že se hořák nezapálí, zopakujte výše popsané operace.

Poznámka:

- Pokud by zvláštní podmínky lokálně dodávaného plynu ztěžovaly zapálení hořáku, doporučujeme zopakovat operaci s knoflíkem v poloze malého plamene 🔥.
- Pojistka, kterou je hořák vybaven, zablokuje únik plynu v případě náhodného zhasnutí (průvan, momentálně přerušená dávka plynu, přetečení tekutin atd.)

ROZMĚRY VARNÉ A PRACOVNÍ DESKY



POZNÁMKY: V případě instalace digestoře nad varnou desku se laskavě řiďte návodem k digestoři, kde jsou uvedeny správné vzdálenosti.

TABULKA VSTŘIKOVACÍCH TRYSEK

KATEGORIE I12H3+

Druh používaného plynu	Typ hořáku	Typ vstříkovací trysky	Jmenovitý tepelný výkon Pcs-kW	Jmenovitá spotřeba	Zredukováný tepelný výkon Pcs-kW	Tlak plynu		
						min.	jmen.	max.
PŘÍRODNÍ PLYN Metan G 20	rychlý	128	3,00	286 l/h	0,60	17	20	25
	středně	94	1,65	157 l/h	0,35			
	rychlý pomocný	76	1,00	95 l/h	0,30			
ZKAPALNĚNÝ PLYN (Bomba) G 30	rychlý	85	3,00	218 g/h	0,60	20	28-30	35
	středně	65	1,65	120 g/h	0,35			
	rychlý pomocný	50	1,00	73 g/h	0,30			
ZKAPALNĚNÝ PLYN (Bomba) G 31	rychlý	85	3,00	214 g/h	0,60	25	37	45
	středně	65	1,65	118 g/h	0,35			
	rychlý pomocný	50	1,00	71 g/h	0,30			

Druh používaného plynu	Model spotřebiče	Celkový jmenovitý tepelný výkon Pcs-kW	Celková jmenovitá spotřeba	Vzduch potřebný k hoření m ³ /h
G 20 20 mbar	4 plyn.	7,30	695 l/h	14,6
G 30 28-30 mbar	4 plyn.	7,30	531 g/h	14,6
G 31 37 mbar	4 plyn.	7,30	521 g/h	14,6