

# **NÁVOD K POUŽITÍ**

**RADY K OCHRANĚ ŽIVOTNÍHO PROSTŘEDÍ**

**UPOZORNĚNÍ**

**PŘED POUŽITÍM OHŘÍVACÍ ZÁSUVKY**

**VESTAVBA OHŘÍVACÍ ZÁSUVKY  
(PODLE MODELU)**

**PŘIPOJENÍ K ELEKTRICKÉ SÍTI**

**ÚDRŽBA A ČIŠTĚNÍ**


**JAK ODSTRANIT PORUCHU**

**SERVIS**

Chcete-li zásuvku co nejlépe používat, přečtěte si pozorně tento návod a uschovejte si ho pro další potřebu.

# RADY K OCHRANĚ ŽIVOTNÍHO PROSTŘEDÍ

## Likvidace obalového materiálu

- Obal je ze 100% recyklovatelného materiálu a je označen recyklačním symbolem .
- Žádné části obalového materiálu proto nevyhazujte s domácím odpadem, ale zlikvidujte ho podle platných místních předpisů.



## Likvidace starých elektrospotřebičů


- Tento spotřebič je označen v souladu s evropskou směrnicí 2002/96/ES o likvidaci elektrického a elektronického zařízení (WEEE).

# UPOZORNĚNÍ

## Upozornění:

- Tento spotřebič nesmějí používat osoby (včetně dětí) se sníženými fyzickými, smyslovými nebo duševními schopnostmi, ani osoby bez patřičných znalostí a zkušeností, s výjimkou situace, kdy na tyto osoby dohlíží, nebo jim radí jiná osoba odpovědná za jejich bezpečnost.
- Zásuvku nesmějí používat děti nebo nemocné osoby bez dozoru.
- Zajistěte, aby si děti se spotřebičem nehrály.
- Přístupné části zásuvky se mohou při použití zahřát na vysokou teplotu, nedovolte proto dětem, aby se k ní přibližovaly.
- K čištění SKEL se nesmí používat materiály nebo abrazivní prostředky, protože by mohly sklo poškrábat.
- Spotřebič se při použití zahřívá na velmi vysokou teplotu. Dávejte pozor, abyste se nedotkli topných článků uvnitř ohřívací zásuvky.
- Ohřívací zásuvka je určena výlučně k ohřívání jídel nebo nádobí (podle modelu). Jiný způsob využití je zakázán. Výrobce odmítá jakoukoli odpovědnost za škody vzniklé nevhodným použitím nebo nesprávným nastavením ovladačů.
- Případné opravy nebo zásahy smí provádět pouze kvalifikovaný technik.

Zajištěním likvidace tohoto spotřebiče podle platných předpisů pomůže uživatel zabránit případným negativním důsledkům na životní prostředí a lidské zdraví.

Symbol  na spotřebiči nebo příslušných dokladech udává, že tento výrobek nesmí být likvidován spolu s domácím odpadem, ale je nutné ho odevzdat do příslušného sběrného centra k recyklaci elektrických a elektronických zařízení.

Při jeho likvidaci se řiďte místními předpisy pro odstraňování odpadu.

Další informace o likvidaci, rekuperaci a recyklaci tohoto spotřebiče získáte na příslušném místním úřadě, v podniku pro sběr domácího odpadu nebo v obchodě, kde jste spotřebič zakoupili.

- Ověřte si, že je zásuvka pomocí přiložených šroubů správně připevněná ke kuchyňské skříňce.
- Ohřívací zásuvku nevystavujte atmosférickým vlivům.
- Na otevřenou zásuvku si nesedejte, neopírejte se o ni, protože byste poškodili výsuvný vozík.
- Maximální objem zásuvky je 25 kg.
- **Dno ohřívací zásuvky nezakrývejte hliníkovou fólií nebo jinými předměty.**
- Těsnění zásuvky udržujte v čistotě, aby se mohla správně zavíít.
- Nikdy nelijte vodu přímo do ohřívací zásuvky.
- Ovocná šňáva vystříklá z formy na pečení může zanechat trvalé skvrny. Před dalším použitím ohřívací zásuvku vyčistěte.
- V ohřívací zásuvce neposunujte hrnce ani pánve, dno by se mohlo poškrábat.
- Nikdy neohřívajte jídla a nápoje přímo na sklokeramickém dně zásuvky (podle modelu). Ohřívajte pouze vhodné druhy nádobí.
- Jestliže zjistíte, že jsou na sklokeramickém povrchu po nárazu praskliny nebo trhliny (např. po pádu nějakého předmětu), zásuvku nepoužívejte a ihned se obraťte na servisní středisko.

- Vlhkost může časem poškodit ohřívací zásuvku i přilehlý nábytek. Doporučujeme proto:
  - jídlo zakrýt;
  - po vychladnutí ohřívací zásuvky vytřít dosucha vlhké části.
- Ohřívací zásuvky se nedotýkejte vlhkými částmi těla a nepoužívejte ji, když jste naboso.
- Chcete-li vytáhnout zástrčku ze síťové zásuvky, netahajte za spotřebič ani za napájecí kabel.
- **Nedovolte dětem, aby se dotýkaly:**
  - ovladačů a vůbec ohřívací zásuvky, zejména během jejího chodu a krátce po vypnutí, protože mohly by se popálit;
  - obalů (sáčky, polystyrén, kovové části apod.);
  - ohřívací zásuvky určené k likvidaci.
- Zkontrolujte, zda se horkých částí zásuvky nedotýkají elektrické kabely jiných elektrických spotřebičů umístěných v blízkosti trouby.
- V ohřívací zásuvce neskladujte plastové nebo hořlavé předměty. Po zapnutí ohřívací zásuvky by se tyto předměty mohly roztavit, nebo by mohly prasknout.
- Při vyjímání ohřátého nádobí nebo jídel (podle modelu) použijte vhodné kuchyňské chňapky.
- Po stisknutí zapínacího tlačítka se začne zásuvka zahřívat, hrozí nebezpečí popálení.
- Nikdy nezasunujte žádné předměty (např. šroubováky, špičaté předměty, papíry) šterbinami ochranné mřížky topného článku a ventilátoru.

## PŘED POUŽITÍM OHŘÍVACÍ ZÁSUVKY

Před prvním použitím vyčistěte ohřívací zásuvku takto:

- otřete vnější plochy vlhkým hadříkem a pak je osušte.
- Prázdnou zásuvku zahřejte alespoň na dvě hodiny: ovladačem teploty otočte až do maximální polohy, nebo zvolte maximální teplotu, aby se odstranily případné zbytky tuků, oleje nebo pryskyřic z výroby, které by mohly při zapnutí zásuvky nepříjemně páchnout. Potom místnost vyvětrejte.

- Nyní je ohřívací zásuvka připravena k prvnímu použití.
- Před použitím odstraňte:
  - lepicí pásy umístěné na přední části a na dvířkách ohřívací zásuvky s výjimkou typového štítku;
  - kartónový obal a případnou ochrannou plastovou fólii z ve všech dekoračních částí, z ovládacího panelu a dalších částí ohřívací zásuvky;
  - případné samolepicí štítky z příloženého příslušenství.

## VESTAVBA OHŘÍVACÍ ZÁSUVKY (podle modelu)

**Bezpečnostní pokyny k instalaci ohřívací zásuvky**

**DŮLEŽITÉ UPOZORNĚNÍ:** zásuvka (platí pro oba modely) musí být ihned připevněna ke skřínce podle následujících pokynů: S instalací propojeného elektrického spotřebiče se smí začít až po připevnění zásuvky ke skřínce.

**Distanční prvky:**

připevněte zásuvku jako na obrázku 1 nebo 2 (podle modelu).

**POZNÁMKA:** jestliže je nutné vzhledově zarovnat zásuvku s různými kombinacemi spotřebičů, je možné odstranit a zrušit dolní profil na sběr kapek vyšroubováním dvou připevňovacích šroubů.

Před připojením zásuvky k elektrické síti porovnejte údaje o připojení (napětí a frekvenci) uvedené na typovém štítku s údaji místní elektrické sítě.

Údaje musí být v souladu, jinak by se zásuvka mohla poškodit.

V případě pochybností se obraťte na odborně vyškoleného technika.

Zkontrolujte, zda je zásuvka snadno přístupná i po vestavbě spotřebiče.

Ohřívač nádobí je možné zabudovat pouze v kombinaci s dalšími spotřebiči s maximální vahou 40 kg a vybavenými vhodným chladicím větráním.

Jestliže ohřívací zásuvku zkombinujete s jinými spotřebiči, propadne nárok na záruku, protože není možné zaručit správné používání ohřívače. Při instalaci kombinovaného spotřebiče se řiďte pokyny uvedenými v příslušném návodu k použití a instalaci.

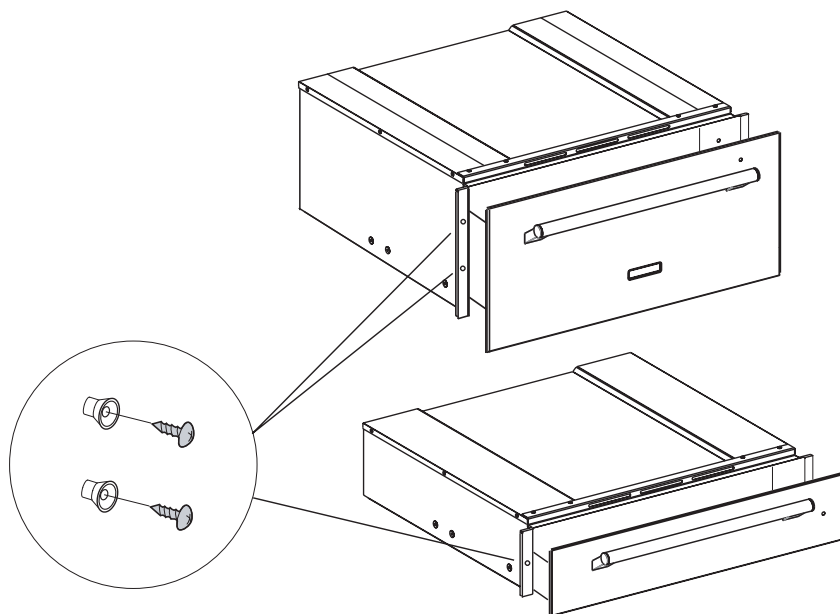
Vestavbu a instalaci tohoto spotřebiče směřují provádět pouze kvalifikovaní pracovníci, kteří zajistí dodržení zásad pro bezpečné použití.

**Důležité upozornění:** nad zásuvku s výškou 140 lze instalovat buď kávovar nebo kombinovanou troubu s mikrovlnami s rozměry jako na obrázku následující strany a stejné značky. Při instalaci dodržujte pečlivě pokyny uvedené v návodech přiložených jak ke kávovaru, tak i ke kombinované troubě s mikrovlnami.

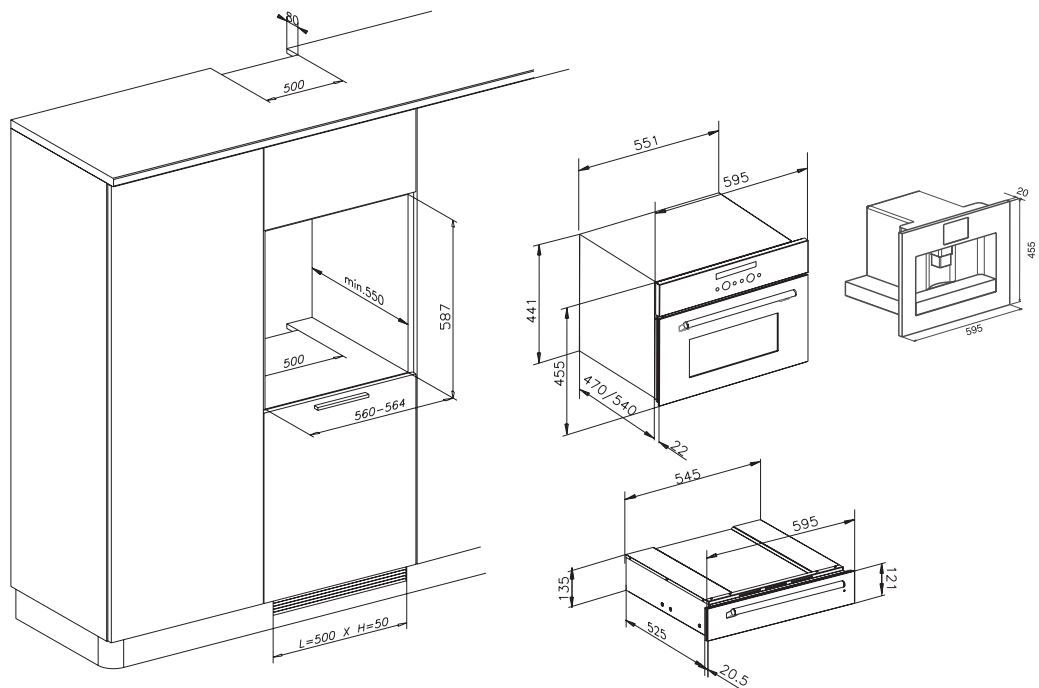
### Rozměry výklenku k zabudování

Rozměry výklenku odpovídají rozměrům ohřívací zásuvky a rozměrům spotřebiče, který se s ním kombinuje.

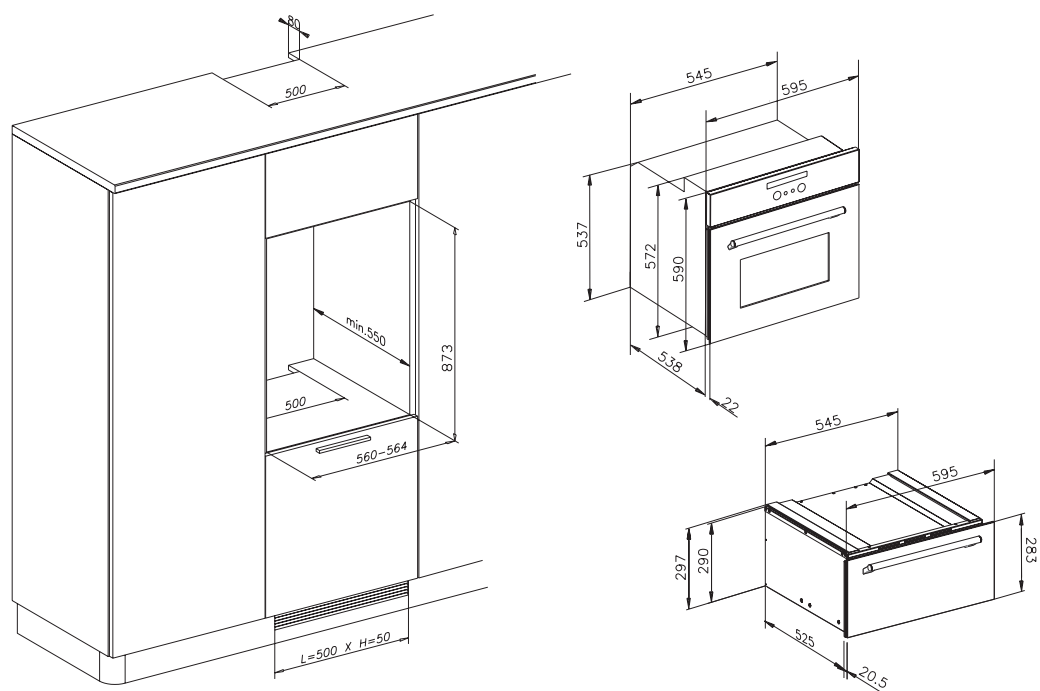
Všechny rozměry jsou uvedeny v milimetrech.



## Výška 140 mm



## Výška 290 mm



# PŘIPOJENÍ K ELEKTRICKÉ SÍTI

**O provedení elektrické přípojky požádejte odborně vyškoleného elektrikáře.**

**Upozornění:** Před připojením ohřívací zásuvky k elektrické síti k ověření chodu vždy zkontrolujte, zda je napájecí kabel zásuvky správně instalován a NENÍ přimáčkнутý nebo zachycený pod zásuvkou nebo kombinovaným spotřebičem či za nimi.

**Upozornění:** Napájecí kabel se smí vyměnit pouze za kabel se stejnými parametry, jako má kabel dodaný výrobcem

(typ H05RRR-F, 3x1 mm<sup>2</sup> nebo vyšší), a výměnu smí provádět výlučně kvalifikovaný technik. Před připojením spotřebiče k elektrické síti zkontrolujte, zda technické údaje (napětí: V a frekvence: Hz) uvedené na typovém štítku odpovídají údajům místní elektrické sítě.

V případě pochybností se obraťte na odborně vyškoleného elektrikáře.

Jestliže se zástrčka oddělí od přívodního elektrického kabelu, smí ji připevnit a opět připojit spotřebič pouze kvalifikovaný elektrikář.

Kvalifikovaný elektrikář musí znát místní normy a doplňkové předpisy vydané příslušným elektrickým podnikem a musí provést připojení s dodržением všech těchto požadavků.

**Důležité upozornění:** zkontrolujte, zda je spotřebič připojený k řádnému uzemňovacímu vodiči k zajištění bezpečného elektrického připojení. Je-li to nutné, nechte zkontrolovat systém specializovaným elektrikářem. Výrobce odmítá jakoukoli odpovědnost za případná zranění osob nebo škody na způsobené chybějící instalací nebo přerušením uzemňovacího vodiče.

**Upozornění: Uzemnění je podle zákona povinné.**

Jestliže se spotřebič připojí k elektrické síti pomocí prodlužovací šňůry, ověřte si, že prodlužovací šňůra i připojení jsou izolované proti vlhkosti.

Spotřebič je zkonstruován k použití pouze po správném zabudování.

Nikdy neotvírejte kryt spotřebiče. Po manipulaci s kabely vedoucími napětí nebo po změně elektrického a mechanického systému spotřebiče nemusí spotřebiče správně fungovat.

Nesprávně provedená instalace, údržba nebo oprava může představovat pro uživatele nebezpečí.

Výrobce odmítá jakoukoli odpovědnost za takto způsobená zranění osob nebo poškození věcí.

Během záručního období smí opravy provádět výlučně autorizovaný servis, jinak propadá nárok na záruku.

Instalace, opravy a čištění se směji provádět pouze po odpojení spotřebiče od elektrické sítě. Spotřebič je odpojený od zdroje elektrického proudu v následujících případech:

- hlavní vypínač elektrického systému je vypnutý;
  - bezpečnostní vypínač je vypnutý;
  - zástrčka spotřebiče je vytažena ze zásuvky.
- Chcete-li odpojit spotřebič od elektrické sítě, netahejte za přívodní kabel, ale vždy uchopte zástrčku.

Doporučujeme připojit spotřebič k elektrické síti pomocí elektrické zásuvky; usnadníte tak v případě potřeby zásah servisu. Zásuvka by měla být přístupná i po vestavbě spotřebiče.

Jestliže připojení k síti nebude provedeno pomocí elektrické zásuvky, obraťte se na elektrikáře, který je obeznámen s místními normami a doplňkovými předpisy vydanými příslušným elektrickým podnikem a provede připojení s dodržением všech těchto požadavků.

Pokud není zásuvka po vestavbě přístupná, nebo je provedeno pevné připojení, musí uživatel instalovat odpojovací zařízení pro každý pól.

U vhodného odpojovacího zařízení mají vypínače vzdálenost mezi kontakty minimálně 3 mm.

Údaje potřebné pro připojení najdete na typovém štítku spotřebiče. Tyto údaje se musí shodovat s parametry elektrické sítě.

**Výrobce odmítá jakoukoli odpovědnost za případná zranění osob nebo škody na věcech způsobené nesprávnou instalací, nevhodným, špatným či nesmyslným používáním spotřebiče.**

**Výrobce neodpovídá ani za škody (např. zásah elektrickým proudem) způsobené chybějícím nebo přerušeným zemnicím vodičem.**

Po instalaci musejí být všechny části spotřebiče izolované, aby při provozu nemohlo dojít k nehodě.

# ÚDRŽBA A ČIŠTĚNÍ

**Důležité upozornění:** v žádném případě nepoužívejte vodní vysokotlaké přístroje nebo párové čisticí přístroje.

**Nepoužívejte ani:** čisticí prostředky s obsahem sody, kyselin nebo chloridů, abrazivní prostředky (prášek nebo pastu), abrazivní houbičky (např. drátěnky), nebo houbičky obsahující zbytky abrazivních prostředků, čisticí prostředky rozpouštějící vápenc, mycí prostředky do myček, spreje na čištění trouby.

## Povrch ohřívací zásuvky

- Povrch čistíte vlhkým hadříkem. Je-li velmi zašpiněný, přidejte do vody několik kapek mycího prostředku na nádobí. Nakonec otřete suchým hadříkem.
- Nepoužívejte korozivní nebo abrazivní čisticí prostředky, které by mohly povrch zmatovět. Jestliže se tyto prostředky přesto na ohřívací zásuvku dostanou, ihned je setřete vlhkým hadříkem.
- Nepatrné rozdíly v barvě přední části spotřebiče jsou způsobeny použitím různých materiálů jako sklo, plast a kov.

## Čelní panel z hliníku

- Čistíte ho pomocí jemného čisticího prostředku a měkkého hadříku na čištění oken nebo utěrky z mikrovlákna, které nenechává na povrchu vlákna. Troubu otírejte vodorovně, bez přílišného tlaku.
- Nepoužívejte korozivní čisticí prostředky, tvrdé houbičky nebo drsné utěrky. Hliníkové plochy čistíte suchým hadříkem.

## Protiskuzové dno zásuvky (podle modelu)

- Chcete-li vyčistit spodek zásuvky, vytáhněte protiskuzové dno. Dno umyjte ručně teplou vodou a jemným mycím prostředkem. Poté důkladně vysušte. Protiskuzové dno vložte zpět do zásuvky až po důkladném oschnutí.

## Sklokeramické dno (podle modelu)

Doporučujeme čistit dno zásuvky po každém použití, vždy ale počkejte, až dostatečně vychladne. Nečistoty se tak nebudou usazovat a čištění bude snazší.

- K čištění použijte čistý hadřík, savý kuchyňský papír a jemný mycí prostředek na ruční mytí nádobí nebo speciální prostředky na čištění sklokeramických varných desek.
- Odolné nečistoty odstraňte speciálními prostředky.
- Potřísněná místa je třeba vyčistit dříve, než se nečistota připeče ke sklokeramickému povrchu.
- Potraviný s vysokým obsahem cukru (káva, ovocná šťáva, marmeláda atd.), které se vaří až do vzkypění vařící kapaliny, nebo případné skvrny od cukru při vaření se musí odstranit ihned přiloženou škrabkou.
- Nepoužívejte výrobky s drsnými částicemi, bělidla, aerosolové prostředky na trouby nebo drátěnky.

Varnou desku je třeba pravidelně ošetřovat vhodnými druhy ochrannými vosků na sklokeramické varné desky.

# JAK ODSTRANIT PORUCHU

**Jestliže není nádobí nebo jídla (podle modelu) dostatečně teplé, zkontrolujte, zda:**

- je spotřebič zapnutý
- jste nastavili správnou teplotu
- nebyly výstupní otvory teplého vzduchu zakryty velkými talíři nebo mísami
- nádobí se neohřívalo dostatečně dlouhou dobu.

## SERVIS

**Než se spojíte se servisem:**

1. Ověřte si, zda nemůžete vyřešit problémy sami pomocí bodů popsaných v "Jak odstranit poruchu".
2. Vypněte a znovu zapněte spotřebič, abyste zjistili, zda porucha stále trvá.

**Při následujících potížích se obraťte na kvalifikovaného technika nebo technický servis:**

**Jestliže se nádobí neohřívá, ověřte si, zda:**

- není hlavní vypínač elektrického rozvodu vypnutý
- není elektrický přívodní kabel odpojený, nebo poškozený

**Jestliže je nádobí příliš horké:**

- regulátor teploty může být vadný.

**Při zapnutí spotřebiče se nerozsvítí vypínač zapnutí/vypnutí:**

- kontrolka vypínače je vadná.

**Jestliže porucha trvá i po provedení výše uvedených kroků, zavolejte do nejbližšího servisu.**

Udějte prosím:

- stručný popis poruchy;
- ityp a přesný model ohřívací zásuvky;
- servisní číslo (číslo za slovem Service na typovém štítku) umístěné na vnějším pravém okraji kolejničky zásuvky. Servisní číslo je uvedeno i na záručním listě;
- svoji úplnou adresu;
- své telefonní číslo s předvolbou.

Dobu ohřívání ovlivňují různé faktory, např.:

- materiál a síla nádobí, množství nádobí a jeho rozmístění, nastavená teplota.
- Optimální doba ohřevu nádobí je subjektivní, proto doporučujeme stanovit optimální nastavení na základě vlastních praktických zkušeností.

**SERVICE** 0000 000 00000



Jestliže je oprava nutná, obraťte se na **autorizované servisní středisko** (které je zárukou použití originálních náhradních dílů a správné opravy).

**Nedodržení výše uvedených pokynů může mít za následek ohrožení bezpečnosti a kvality spotřebiče.**

**PROHLÁŠENÍ O SOULADU**

- Tato ohřívací zásuvka je vhodná pro styk s potravinami a odpovídá směrnici (ES) č. 1935/2004.
- Byla zkonstruována k používání výlučně jako ohřívací zařízení nebo zařízení k udržení teplých jídel nebo nádobí. Každý jiný způsob použití (např. vytápění místností) je považován za nevhodný a tedy i nebezpečný.
- Tento spotřebič byl zkonstruován, vyroben a dodán na trh v souladu s:
  - bezpečnostními ustanoveními směrnice pro nízké napětí 2006/95/EHS (která nahrazuje směrnici 73/23/EHS a její další znění);
  - požadavky na ochranu směrnice "EMC" 89/336/EHS;
  - s požadavky směrnice 93/68/EHS.