

NÁVOD K POUŽITÍ

INSTALACE profit	95
RADY K OCHRANĚ ŽIVOTNÍHO PROSTŘEDÍ	98
UPOZORNĚNÍ	98
PŘED POUŽITÍM TROUBY	99
PŘÍSLUŠENSTVÍ TROUBY	100
ÚDRŽBA A ČIŠTĚNÍ	101
JAK ODSTRANIT PORUCHU	103
SERVIS	103

Chcete-li troubu co nejlépe používat, přečtěte si pozorně tento návod a uschovejte si ho pro další potřebu.

INSTALACE

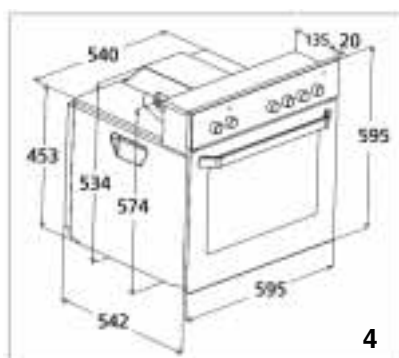
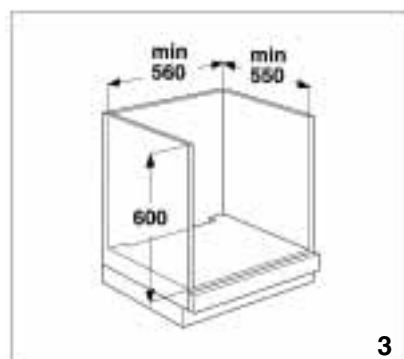
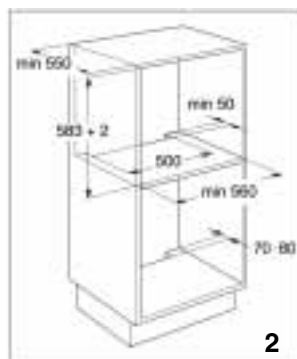
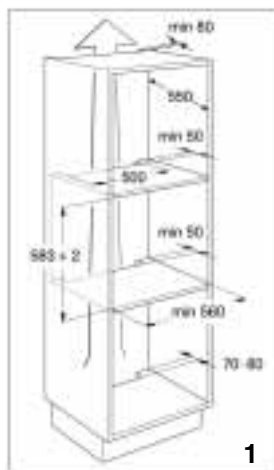
Doporučení

Důležité upozornění: instalaci i údržbu provádějte pouze tehdy, je-li trouba odpojená od elektrické sítě.

- Instalaci musí provést kvalifikovaný odborník podle pokynů výrobce a platných místních předpisů.
- Po vybalení trouby se přesvědčte, že trouba nebyla při dopravě poškozena a že se dveře dobře zavírají. **V případě pochybností se obraťte na svého prodejce nebo na nejbližší servis.**
- Po vybalení nechte troubu na polystyrénovém podstavci, aby se nepoškodila.
- Při instalaci trouby doporučujeme použití ochranných rukavic.
- Trouba je vybavena dvěma bočními držadly **profil (B)** k lepší manipulaci při instalaci (obr. 7).

Příprava skříňky k vestavění trouby

- Kuchyňský nábytek, který je v přímém kontaktu s troubou, musí být odolný vůči vysokým teplotám (min. 80 °C).
- Potřebujete-li skříňku přizpůsobit, proveďte tyto úpravy ještě před zasunutím trouby. Pečlivě odstraňte všechny odřezky i piliny, protože by mohly poškodit chod trouby.
- Rozměry skříňek, do kterých je možné zasunout troubu, jsou uvedeny na obrázku 1, 2 a 3. Rozměry trouby jsou uvedeny na obrázku 4.
- K zajištění správného větrání doporučujeme ponechat na dně skříňky otvor velikosti podle rozměrů na obrázku. **Dno trouby musí být po provedené instalaci nepřístupné.**
- Při instalaci dbejte na to, aby se stěny trouby přímo nedotýkaly přilehlého nábytku.

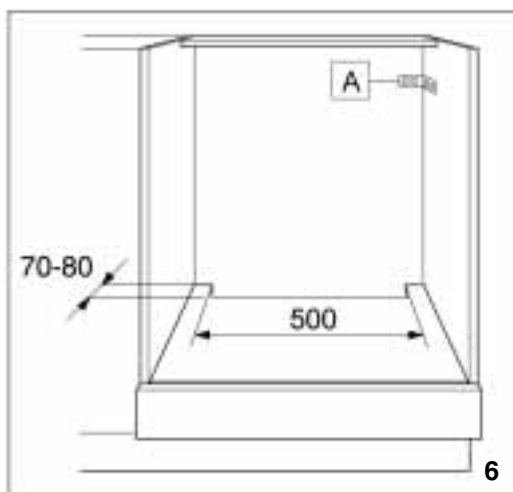
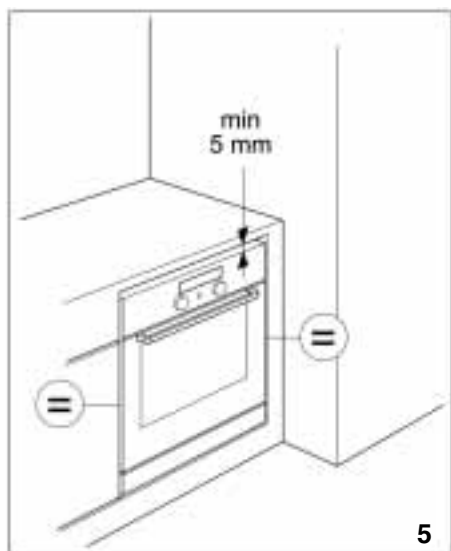


- U trouby instalované pod pracovní desku je nutná minimální mezera 5 mm mezi horním okrajem trouby a dolní hranou pracovní desky (obr. 5). **Tuto mezeru nesmíte kvůli správnému fungování spotřebiče nikdy uzavřít.**
- Jestliže skříňka není pevně připevněna ke stěně, je nutné ji připevnit pomocí zakoupených konzol (**A**) (obr. 6).

Připojení k elektrické síti


Uzemnění trouby je podle zákona povinné.

- Elektrické připojení musí provést kvalifikovaný odborník podle pokynů výrobce a platných místních předpisů.
- Tento elektrikář je odpovědný za správné elektrické připojení a dodržení bezpečnostních předpisů.
- Napájecí kabel musí být dostatečně dlouhý, aby mohl spojit vestavěný spotřebič s elektrickým zdrojem.
- Za účelem dodržení bezpečnostních směrnic je při instalaci nutné použít dobře přístupné zařízení, které zajistí odpojení od sítě, nebo vícepólový vypínač s minimální vzdáleností mezi kontakty 3 mm.
- Nepoužívejte sdružené zásuvky a prodlužovací šňůry.
- Elektrické prvky musí být po instalaci nepřístupné.



Připojení trouby k elektrické síti

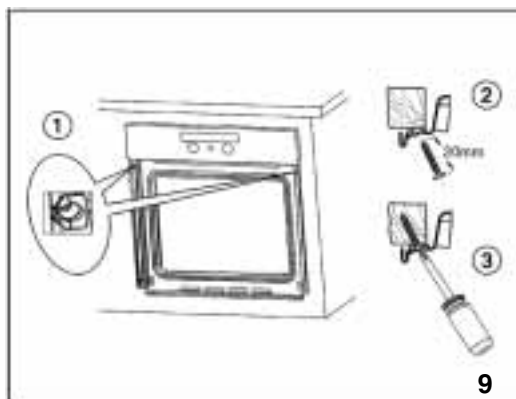
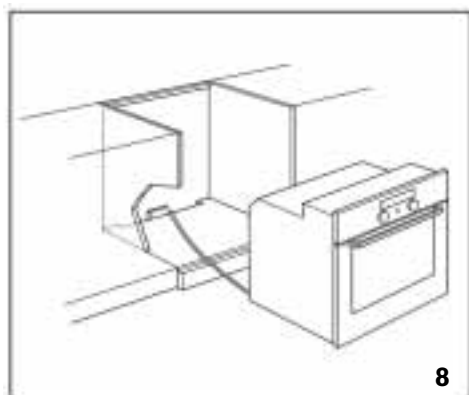
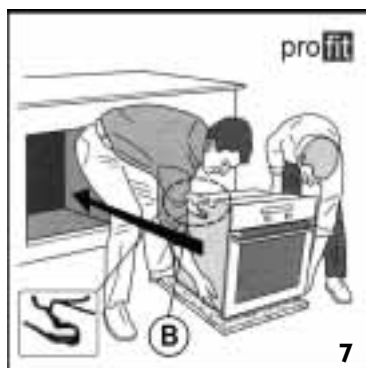
- Přesvědčte se, že napětí uvedené na typovém štítku odpovídá napětí v síti. Typový štítek je umístěný na předním okraji trouby a je viditelný při otevřených dveřích.
- Jestliže trouba nemá napájecí kabel, postupujte takto:
 1. Odšroubujte dva upevňovací šrouby víka svorkovnice umístěného na spodní straně zadního krytu trouby.
 2. Sejměte víko, abyste získali přístup ke svorkovnici a protáhněte napájecí kabel (viz tabulku) otvorem umístěným na dně trouby.

Tabulka přívodních kabelů	
Počet vodičů	Typ kabelu
1N+  ~	H05 RR-F 3 X 1,5 mm ²

3. Připojte kabel ke svorkovnici úplným utažením šroubů a upevněte ho k držáku kabelu.
4. Zásunutím obou křidélek do příslušných otvorů a upevněním dvěma šrouby vraťte víko zpět.

Upevnění trouby

- Troubu nadzdvihněte uchopením za příslušná držadla (**B**) **profi** umístěná na stranách a zasuňte ji do skříňky; dejte přitom pozor, abyste nezachytili napájecí kabel (obr. 8).
- Před konečným upevněním troubu ve skříňce dobře vystředte.
- Trouba je vybavena již namontovanými rozpěrkami **profi** ke snazšímu upevnění trouby k nábytku pomocí přiložených šroubů (obr. 9).



RADY K OCHRANĚ ŽIVOTNÍHO PROSTŘEDÍ


Likvidace obalového materiálu

- Obal je ze 100% recyklovatelného materiálu a je označen recyklačním symbolem ♻️.
- Obalový materiál proto nevyhazujte s domácím odpadem, ale zlikvidujte ho podle platných místních předpisů.



Likvidace starých elektrospotřebičů

- Tento spotřebič je označený v souladu s evropskou směrnicí 2002/96/ES o likvidaci elektrického a elektronického zařízení (WEEE). Zajištěním správné likvidace tohoto výrobku pomůžete zabránit případným negativním důsledkům na životní prostředí a lidské zdraví, ke kterým by nevhodnou likvidací tohoto výrobku mohlo dojít.

Symbol  na výrobku nebo na dokumentech přiložených k výrobku udává, že tento spotřebič nepatří do domácího odpadu. Spotřebič je nutné odvézt do sběrného místa pro recyklaci elektrického a elektronického zařízení.

Likvidace musí být provedena v souladu s místními předpisy o ochraně životního prostředí, které se týkají likvidace odpadu. Podrobnější informace o zpracování, rekuperaci a recyklaci tohoto výrobku zjistíte u příslušného místního úřadu, služby pro likvidaci domovního odpadu nebo v obchodě, kde jste výrobek zakoupili.

Úspora energie

- Troubu předehřívejte pouze tehdy, je-li to výslovně uvedeno v tabulce pro pečení v Popisu výrobku nebo ve vašem receptu.
- Používejte tmavé nádoby, černě nalakované nebo smaltované, které velmi dobře pohlcují teplo.

UPOZORNĚNÍ

Upozornění:

- **Děti a nemocné osoby smí troubu používat pouze pod dozorem.**
- **Kontrolujte, zda si děti se spotřebičem nehrají.**
- **Přístupné části trouby se mohou během pečení zahřát na vysokou teplotu, nedovolte proto dětem, aby se spotřebiče dotýkaly.**
- **K čištění SKEL se nesmí používat materiály nebo abrazivní prostředky, protože by mohly sklo poškrábat.**
- **Spotřebič se při pečení zahřívá na velmi vysokou teplotu. Dávejte pozor, abyste se nedotkli topných článků uvnitř trouby.**
- Trouba je určena výlučně k pečení jídel v domácnosti. Jiný způsob využití je zakázán. Výrobce odmítá jakoukoli odpovědnost za škody vzniklé nevhodným použitím nebo nesprávným nastavením ovladačů.
- Případné opravy nebo zásahy smí provádět pouze kvalifikovaný technik.
- Troubu nevystavujte atmosférickým vlivům.
- Na dveře trouby nepokládejte těžké předměty, protože by mohly poškodit vnitřek trouby a závěsy dveří. Za dveře netahejte.
- Na držadlo dveří nikdy nezavěšujte žádné předměty.
- **Dno trouby nezakrývejte hliníkovou fólií nebo jinými předměty.**
- Dveře trouby se musí dobře zavírat. Těsnění dveří udržujte v čistotě.
- Do horké trouby nikdy nelijte vodu. Smaltový nátěr by se mohl poškodit.
- Ovocná štáva vystříklá z formy na pečení může zanechat trvalé skvrny. Před dalším použitím troubu vyčistěte.
- Na dně trouby neposunujte hrnce ani pánve, dno by se mohlo poškrábat.

- Vlhkost hotového jídla může časem poškodit troubu i přilehlý nábytek. Doporučujeme proto:
 - nastavit nižší teplotu;
 - jídlo zakrýt;
 - vyjmout jídlo z trouby;
 - po vychladnutí trouby vytřít dosucha vlhké části.
- Je-li spotřebič dlouhou dobu zapnutý na vysokou teplotu, ovládací panel a držadlo dveří se zahřejí na vysokou teplotu.
- Trouby se nedotýkejte vlhkými částmi těla a nepoužívejte ji, když jste naboso.
- Chcete-li vytáhnout zástrčku ze sít'ové zásuvky, netahejte za spotřebič nebo za napájecí kabel.
- **Nedovolte dětem, aby se dotýkaly:**
 - ovladačů trouby, především během jejího chodu a krátce po vypnutí, mohly by se popálit;
 - obalů (sáčky, polystyrén, kovové části apod.);
 - vyřazené trouby.
- Zkontrolujte, zda se horkých částí trouby nemohou dotýkat elektrické kabely jiných elektrických spotřebičů umístěných v blízkosti trouby, nebo nemohou být zachyceny otevřenými dvířky trouby.
- Některé modely trouby jsou vybaveny vzduchovým chladicím systémem, který zabraňuje zahřátí trouby a vnitřku skříňky na příliš vysokou teplotu.

Upozornění: horký vzduch je odváděn ven otvorem umístěným mezi ovládacím panelem a dveřmi trouby. Větrací otvory proto nezakrývejte.

- Do trouby nebo její blízkosti nedávejte hořlavý materiál: při náhodném zapnutí trouby hrozí nebezpečí požáru.
- Je-li trouba horká, používejte k vyjmutí pekáčů a jiného nádobí kuchyňské chňapky.
- Používáte-li při pečení masa nebo moučnicků alkohol (např. rum, koňak, víno atd.) nezapomeňte, že se alkohol při vysokých teplotách vypařuje. Alkoholové výpary mohou při styku s elektrickými topnými prvky způsobit požár.
- V troubě neohřívejte ani nepřipravujte jídla v uzavřených nádobách. Tlak, který vzniká uvnitř obalu, by mohl způsobit výbuch a poškodit troubu.
- K pečení nepoužívejte nádoby ze syntetických materiálů (s výjimkou vhodných obalů; řiďte se pokyny výrobce). Při vysokých teplotách by se totiž mohly roztavit.
- Při pečení na velkém množství tuku nebo oleje jídlo vždy sledujte. Tuk nebo olej se mohou přehřát a vznítit!
- Nevytahujte plně naložené plechy nebo jiné příslušenství. Postupujte velmi opatrně.

PŘED POUŽITÍM TROUBY

- Z trouby vyjměte příslušenství a zahřejte ji asi na jednu hodinu na 200°C; trouba se tak zbaví pachu ochranného tuku a izolačních materiálů. Tento postup provádějte při otevřeném okně.
- Před prvním použitím odstraňte:
 - lepicí pásky na přední části a na dveřích trouby, s výjimkou typového štítku;
 - kartónový obal a ochrannou fólii z ovládacího panelu a dalších částí trouby;
 - případné samolepicí štítky z příslušenství (např. z hlubokého plechu).

PŘÍSLUŠENSTVÍ TROUBY

Příslušenství, které není součástí vybavení, můžete zakoupit samostatně v servisním středisku. Příložené příslušenství trouby je uvedeno v samostatném Popisu výrobku (v bodě příslušenství).

Hluboký plech (1)

Hluboký plech je určen k zachycování tuku nebo kousků jídla a používá se pod rošt nebo jako talíř, např. při pečení masa, drůbeže nebo ryb se zeleninou nebo bez ní. Na hluboký plech nalijte trochu vody, abyste omezili výpary a stříkání tuku.

Plech na moučníky (2)

K pečení sušenek, dortů, pizzy.

Mřížka (3)

Mřížku můžete použít k pečení jídel nebo jako podložku pod pekáč, dortovou formu nebo jiné kuchyňské nádobí. Můžete ji umístit na jakoukoli úroveň trouby. Zakřivení mřížky může směřovat nahoru i dolů.

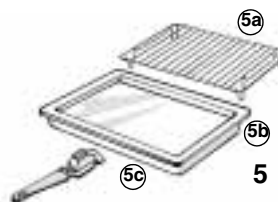
Otočný rožeň (4)

Rožeň používejte podle návodu v příslušné části samostatného Popisu výrobku.

Souprava grilu (5)

Skládá se z mřížky (5a), smaltovaného plechu (5b) a jednoho nebo dvou držadel (5c).

Tato souprava musí být při grilování umístěna na mřížce (3) a používá se s funkcí Gril.



ÚDRŽBA A ČIŠTĚNÍ

Důležité upozornění: k čištění varné desky nikdy nepoužívejte vysokotlaké nebo párové čisticí přístroje.

Vnější plochy trouby

- Čistěte je vlhkým hadříkem. Jsou-li velmi zašpiněné, omyjte je roztokem vody s několika kapkami mycího prostředku na nádobí. Pak je otřete suchým hadříkem.
- Nepoužívejte korozivní nebo abrazivní čisticí prostředky, které by mohly povrch zmatovět. Jestliže se tyto prostředky přesto na troubu dostanou, ihned je otřete vlhkým hadříkem.
- Nepatrné rozdíly v barvě přední části spotřebiče jsou způsobeny použitím různých materiálů jako sklo, plast a kov.

Trouby s hliníkovým předním panelem

- Čistěte je pomocí jemného čisticího prostředku a měkkého hadříku na čištění oken nebo utěrky z mikrovlákna, které nenechává na povrchu vlákna. Troubu otírejte vodorovně, bez přílišného tlaku.
- Nepoužívejte korozivní čisticí prostředky, tvrdé houbičky nebo drsné utěrky. Hliníkové plochy čistěte suchým hadříkem.

Příslušenství

- Příslušenství vložte ihned po použití do roztoku mycího prostředku na nádobí. Zbytky jídel snadno odstraníte vhodným kartáčkem nebo houbičkou.

Upozornění: při provádění následujících kroků doporučujeme použití ochranných rukavic. Dodržujte přesně následující pokyny, zabráníte tak případným úrazům nebo poškození dveří a závěsů.

Jak dveře trouby odstranit:

1. Dveře trouby úplně otevřete (viz obr. 1).
2. Zdvihněte obě blokovací páčky a posuňte je dopředu až na doraz (viz obr. 2).

3. Přivřete dveře tak, abyste je mohli vysunout směrem nahoru (viz obr. 3).

Při čištění a/nebo demontáži dveří dávejte pozor na dveřní závěsy (obr. 4).

Jak dveře nasadit:

1. Závěsy dveří zasadte do příslušných drážek a dveře spust'te úplně dolů.
2. Blokovací páčky na obou stranách opět sklopte.
3. Dveře trouby úplně zavřete.

Upozornění: dodržujte pečlivě výše uvedené pokyny, zabráníte tak poškození dveří trouby a závěsů i možným úrazům.

Výměna zadní žárovky trouby:

1. Odpojte troubu od sítě.
2. Po vychladnutí trouby vyšroubujte kryt osvětlení směrem doleva (viz obr. 5).
3. Vyměňte žárovku (viz poznámka).
4. Kryt osvětlení vraťte zpět.
5. Troubu opět připojte k síti.

Poznámka: použijte pouze žárovky 25 W/230 V, typ E-14, T300 °C, které jsou k dostání v servisním středisku.

Důležité upozornění: nepoužívejte troubu bez nasazeného krytu osvětlení.




JAK ODSTRANIT PORUCHU

Trouba nefunguje:

- Zkontrolujte, zda je v síti proud a zda je trouba elektricky připojená.
- Vypněte a opět zapněte troubu, abyste zjistili, zda porucha stále trvá.

DŮLEŽITÉ UPOZORNĚNÍ:

- Zkontrolujte, zda není ovladač trouby nastavený do polohy "0" nebo na symbolu "žárovka" .
 - Jestliže elektronický programátor (je-li jím trouba vybavena) signalizuje "SEDP", přečtěte si samostatný Popis výrobku a/nebo Popis elektronického programátoru.
 - Jestliže elektronický programátor (je-li jím trouba vybavena) signalizuje "F HH", obraťte se na nejbližší servis. V tomto případě sdělte číslo, které následuje za písmenem "F".

SERVIS

Než se spojíte se servisem:

1. Ověřte si, zda nemůžete vyřešit problémy sami pomocí bodů popsaných v "Jak odstranit poruchu".
2. Vypněte a opět troubu zapněte, abyste zjistili, zda porucha stále trvá.

Jestliže porucha trvá i po uvedení výše uvedených kroků, zavolejte do nejbližšího servisu.

Udejte prosím:

- stručný popis poruchy;
- typ a přesný model trouby;
- servisní číslo (číslo za slovem Service na typovém štítku), které je uvedeno na pravém okraji vnitřku trouby (je vidět při otevřených dveřích trouby). Servisní číslo je uvedeno i na záručním listě;
- svoji úplnou adresu;
- své telefonní číslo s předvolbou.

SERVICE 0000 000 00000



Jestliže je oprava nutná, obraťte se na **autorizované servisní středisko** (které je zárukou použití originálních náhradních dílů a správné opravy).

Nedodržení výše uvedených pokynů může mít za následek ohrožení bezpečnosti a kvality spotřebiče.

PROHLÁŠENÍ O SOULADU S PŘEDPISY

- **Tato trouba může přijít do styku s potravinami a odpovídá evropské směrnici 89/109/EHS.**
- **Je určena výlučně k tepelné úpravě potravin. Každý jiný způsob použití (např. vytápění místností) je považován za nevhodný a tedy i nebezpečný.**
- **Tento spotřebič byl zkonstruován, vyroben a dodán na trh v souladu s:**
 - bezpečnostními požadavky Směrnice pro nízké napětí 73/23/EHS;
 - požadavky na ochranu směrnice "EMC" 89/336/EHS;
 - požadavky směrnice 93/68/EHS.