



NÁVOD K POUŽITÍ

POPIS SPOTŘEBIČE

PŘED POUŽITÍM SPOTŘEBIČE

RADY K OCHRANĚ ŽIVOTNÍHO PROSTŘEDÍ

VŠEOBECNÉ POKYNY A UPOZORNĚNÍ

JAK POUŽÍVAT CHLADICÍ ODDÍL

JAK POUŽÍVAT ODDÍL S NÍZKOU TEPLOTOU

JAK ODMRAZOVAT A ČISTIT CHLADNIČKU

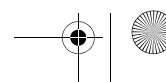
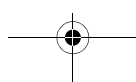
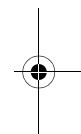
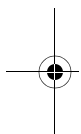
ÚDRŽBA A ČIŠTĚNÍ

JAK ODSTRANIT PORUCHU

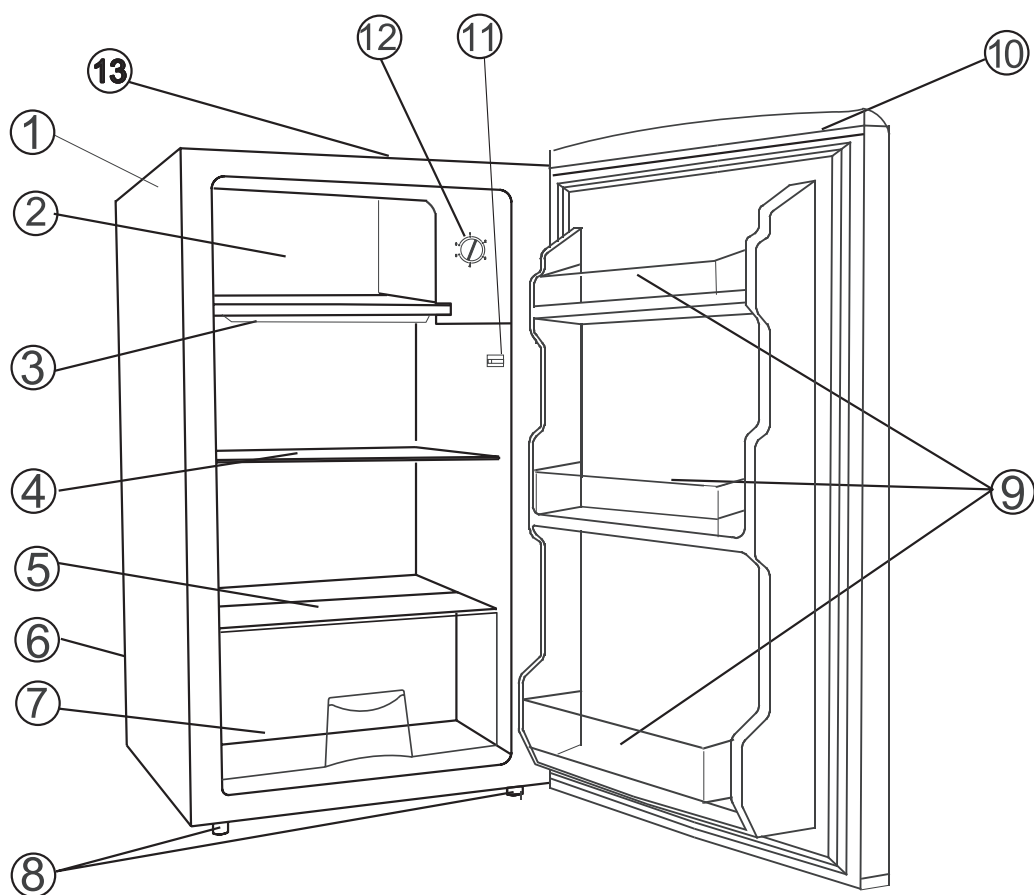
SERVIS

INSTALACE

ZMĚNA SMĚRU OTEVÍRÁNÍ DVEŘÍ



POPIS SPOTŘEBIČE



- | | |
|-----------------------------------------|--------------------------------------|
| 1. Skříň | 8. Vyrovnávací nožičky |
| 2. Dveře mrazicího oddílu | 9. Přihrádky na láhve |
| 3. Táč k zachycení vodních kapek | 10. Zabudované držadlo |
| 4. Police | 11. Dveřní vypínač |
| 5. Skleněný kryt | 12. Ovladač nastavení teploty |
| 6. Kompresor (vzadu) | 13. Horní kryt |
| 7. Zásuvka na ovoce a zeleninu | |

PŘED POUŽITÍM SPOTŘEBIČE

- Spotřebič, který jste si koupili, je určen výhradně k použití v domácnosti.

Chcete-li spotřebič využívat co nejlépe, přečtěte si pozorně návod k použití, ve kterém najdete popis zakoupeného spotřebiče a užitečné rady k uchování potravin.

Návod si uschovejte pro další potřebu.

1. Po vybalení spotřebiče se přesvědčte, zda není poškozený a zda dveře dokonale přiléhají. Případná poškození je třeba nahlásit prodejci do 24 hodin od dodání spotřebiče.
2. Se zapojením spotřebiče počkejte nejméně dvě hodiny, aby chladicí okruh mohl dokonale fungovat.
3. Instalaci a elektrické připojení spotřebiče smí provádět pouze kvalifikovaný technik podle pokynů výrobce a v souladu s platnými místními bezpečnostními předpisy.
4. Před použitím vnitřek spotřebiče vymyjte.

RADY K OCHRANĚ ŽIVOTNÍHO PROSTŘEDÍ


1. Obal

Obal je ze 100% recyklovatelného materiálu a je označen recyklačním znakem. Při jeho likvidaci se řiďte místními předpisy pro odstraňování odpadu. Obalové materiály (plastové sáčky, polystyrén apod.) mohou být pro děti nebezpečné, proto je třeba odstranit obalový materiál z jejich dosahu.

2. Likvidace/zpracování

Spotřebič byl vyroben z recyklovatelného materiálu.

Tento spotřebič je označen v souladu s evropskou směrnicí 2002/96/ES o likvidaci elektrického a elektronického zařízení (WEEE). Zajištěním likvidace tohoto spotřebiče podle platných předpisů pomůže uživatel zabránit případným negativním důsledkům na životní prostředí a lidské zdraví.

Symbol  na spotřebiči nebo příslušných dokladech udává, že tento výrobek nesmí být likvidován spolu s domácím odpadem, ale je nutné ho odevzdat do příslušného sběrného centra k recyklaci elektrických a elektronických zařízení.

Jestliže už spotřebič nechcete používat, znehodnoťte ho odříznutím elektrického přívodního kabelu a odstraňte police a dveře, aby se děti nemohly zavřít uvnitř. Při jeho likvidaci se řiďte místními předpisy pro odstraňování odpadu a odevzdejte ho do příslušného sběrného dvora; nenechávejte ho bez dozoru ani jen několik dní, protože pro děti představuje možný zdroj nebezpečí. Další informace o likvidaci, rekuperaci a recyklaci tohoto spotřebiče získáte na příslušném místním úřadě, v podniku pro sběr domácího odpadu nebo v obchodě, kde jste spotřebič zakoupili.

Informace:

Tento přístroj neobsahuje CFC. Chladicí okruh obsahuje R134a (HFC) nebo R600a (HC), viz typový štítek umístěný uvnitř spotřebiče.

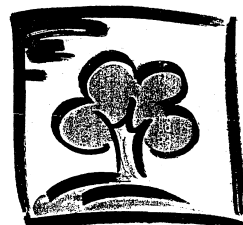
Pro majitele spotřebičů obsahujících isobutan (R600a): isobutan je přírodní plyn bez škodlivých účinků na životní prostředí, ale je hořlavý. Je proto nutné ověřit, zda nedošlo k poškození trubek chladicího okruhu.

Prohlášení o souladu s předpisy

- Tento spotřebič je určen k uchování potravin a byl vyroben v souladu se směrnicí (ES) č. 1935/2004.



- Tento spotřebič byl navržen, zkonstruován a prodáván v souladu s:
 - bezpečnostními ustanoveními Směrnice pro nízké napětí 2006/95/ES (která nahrazuje směrnicí 73/23/EHS a její další znění).
 - požadavky na ochranu směrnice "EMC" 89/336/EHS ve znění směrnice 93/68/EHS.
- Elektrické zabezpečení spotřebiče je zajištěno pouze v případě správného připojení k účinnému uzemňovacímu zařízení podle předpisů.



VŠEOBECNÉ POKYNY A UPOZORNĚNÍ

- Během instalace se přesvědčte, zda chladnička nepoškodila přírodní kabel.
 - Přesvědčte se, zda chladnička nestojí v blízkosti tepelného zdroje.
 - Nad spotřebičem a po jeho stranách ponechte vždy volný prostor k zajištění správného větrání a dodržujte pokyny k instalaci.
 - Větrací otvory spotřebiče musí vždy zůstat volné.
 - Výměnu nebo opravu napájecího kabelu smí provádět pouze odborně vyškolení pracovníci.
 - Odpojení od elektrické sítě musí být možné buď vytažením zástrčky ze zásuvky nebo pomocí dvoupólového síťového vypínače umístěného před zásuvkou.
 - Zkontrolujte, zda napětí na typovém štítku odpovídá napětí ve vašem bytě.
 - Pro připojení k vodovodní síti použijte hadici, která je součástí vybavení nového spotřebiče, nepoužívejte hadici od starého spotřebiče.
 - Spotřebič instalujte a vyrovnejte na podlaze, která unese jeho váhu, a v prostředí, které vyhovuje jeho rozměrům a použití.
 - Ke stěhování a instalaci spotřebiče jsou nutné minimálně dvě osoby.
 - Při přemisťování dejte pozor, abyste nepoškodili podlahy (např. parkety).
 - Nepoužívejte jednoduché adaptéry ani rozdvojky, či prodlužovací šňůry.
 - Spotřebič umístěte na suchém a dobře větraném místě. Spotřebič je určen k provozu v prostředích, ve kterých je teplota v následujícím rozmezí podle klimatické třídy uvedené na typovém štítku: Při dlouhodobém ponechání spotřebiče v nižší nebo vyšší teplotě nemůže spotřebič správně fungovat.
- | Klimatická třída | T. prostř. (°C) | T. prostř. (°F) |
|------------------|-----------------|-----------------|
| SN | Od 10 do 32 | Od 50 do 90 |
| N | Od 16 do 32 | Od 61 do 90 |
| ST | Od 16 do 38 | Od 61 do 100 |
| T | Od 16 do 43 | Od 61 do 110 |
- V blízkosti chladničky ani jiných elektrických spotřebičů nepoužívejte benzín, plyn nebo hořlavé kapaliny. Uvolněné páry mohou způsobit požár nebo výbuch.
 - Neurychlujte odmrazování mechanickými nástroji nebo jinými postupy, než doporučuje výrobce.
 - Nepoškozujte okruh chladicí kapaliny.
 - V oddílech spotřebiče nepoužívejte elektrické přístroje, které nejsou doporučené výrobcem, ani je do nich neukládejte.
 - Chladnička není určena k používání dětmi nebo nemocnými osobami bez dozoru.
 - Nedovolte dětem, aby si hrály, nebo se schovávaly v chladničce, mohly by se udusit nebo zůstat uvnitř jako v pasti.
 - Je-li váš model vybaven mrazicími akumulátory, nepolykejte kapalinu (netoxickou), která je v nich obsažena.
 - Používejte chladničku pouze k uchování čerstvých potravin a oddíl na výrobu ledu pouze ke zmrazování a výrobě ledových kostek.
 - Do mrazicího oddílu nedávejte skleněné nádoby s tekutinami, protože by mohly prasknout.
 - Nejezte ledové kostky nebo ledová lízátka ihned po vyjmutí z mrazničky, mohly by vám způsobit omrzliny v ústech.
 - Před každou údržbou nebo čištěním spotřebiče vytáhněte přírodní kabel ze zásuvky, nebo ho odpojte od elektrické sítě.
 - Všechny spotřebiče vybavené výrobky ledu a dávkovači vody musí být připojené k vodovodní síti, která dodává výlučně pitnou vodu (s tlakem vodovodní sítě mezi 0,17 a 0,81 MPa (1,7 a 8,1 bar). Výrobky ledu a/nebo dávkovače vody, které nejsou přímo připojené k vodovodní síti, je nutné plnit výhradně pitnou vodou.
 - **Výrobce odmítá jakoukoli odpovědnost v případě nedodržení výše uvedených doporučení a bezpečnostních opatření.**

JAK POUŽÍVAT CHLADICÍ ODDÍL

Zapnutí spotřebiče

Zapnutí spotřebiče

- Připojte spotřebič.
- Při otevření dveří se rozsvítí vnitřní osvětlení, je-li jím model vybaven.

- **Nastavení teploty**

Zkontrolujte, zda se táč na zachytávání vody umístí pod oddílem s nízkou teplotou dotýká zadní stěny vnitřního prostoru.

Termostat, umístěný na pravé straně chladicího oddílu, umožňuje regulovat vnitřní teplotu.

Chcete-li regulovat teplotu v chladicím oddílu, otáčejte regulačním ovladačem termostatu:

- na nižší čísla **1 ÷ 2**, chcete-li, aby teplota uvnitř oddílu byla **VYŠŠÍ**;
- na čísla **3 ÷ 4**, chcete-li dosáhnout **STŘEDNÍ** teploty;
- na čísla **5**, chcete-li dosáhnout **NÍŽŠÍ** teploty.

Termostat na ●: funkce spotřebiče jsou vypnuté, není přívod elektrického proudu.

Poznámka:

Vnitřní teploty může ovlivnit okolní teplota, četnost otevírání dveří a umístění spotřebiče. Při nastavování termostatu musíte brát tyto skutečnosti v úvahu.

Umístění tácu k zachycení vody:

Při okolní teplotě vyšší než 25°C povytáhněte táč k zachycení vody dopředu (**obr. 1**).

Jak používat chladicí oddíl

Potraviny ukládejte tak, jak je dále uvedeno:

A. Vařená jídla, dorty, polévky/těstoviny

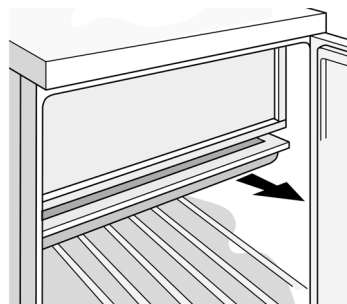
B. Ryby, masa, uzeniny

C. Ovoce a zelenina

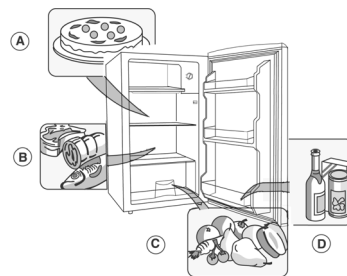
D. Láhve, krabice

Poznámka:

- Odstup polic od vnitřní zadní stěny chladničky umožňuje volný oběh vzduchu.
- Uložené potraviny se nesmí přímo dotýkat vnitřní zadní stěny chladničky.
- Do chladničky nevkládejte ještě teplé potraviny.
- Tekutiny uchovávejte v uzavřených nádobách.



(Obr. 1)



JAK POUŽÍVAT ODDÍL S NÍZKOU TEPLOTOU

Odmrazování oddílu s nízkou teplotou se provádí ručně. Před odmrázováním vyjměte potraviny, nádobku na led i polici oddílu s nízkou teplotou, pak nastavte ovladač nastavení teploty do polohy "0" (poloha, ve které je kompresor vypnutý) a nechte otevřené dveře, dokud led a námraza namrzlé na dně mrazicího oddílu úplně neroztají. Potom vysajte vodu měkkým hadříkem. Jestliže chcete odmrázování urychlit, postavte do oddílu s nízkou teplotou šálek horké vody (asi 50° C); po odmrázení nezapomeňte nastavit ovladač nastavení teploty do původní polohy.

K odstraňování námrazy nepoužívejte ostré nebo kovové nástroje.

JAK ODMRAZOVAT A ČISTIT CHLADNIČKU

Před každou údržbou nebo čištěním spotřebiče vytáhněte zástrčku ze zásuvky, nebo spotřebič odpojte od elektrické sítě.

Odmrazování chladicího oddílu je zcela automatické.

Pravidelné tvoření vodních kapek na vnitřní zadní stěně chladicího oddílu znamená, že právě probíhá automatické odmrázování.

Rozmrazená voda stéká do odpadního kanálku a odtud do sběrné nádoby, kde se vypařuje.

Pravidelně čistěte přiloženým nástrojem vnitřek odpadního otvoru, zajistíte tak stálý a pravidelný odtok rozmrazené vody.

Odmrazování oddílu s nízkou teplotou
Doporučujeme odmrázovat oddíl s nízkou teplotou jednou nebo dvakrát ročně, nebo když se vytvoří nadměrná vrstva námrazy.

Tvoření námrazy je normální jev. Její množství a rychlost usazování závisí na okolním prostředí a četnosti otvírání dveří mrazničky. Hromadění námrazy hlavně v horní části oddílu je normální jev a nijak neohrožuje správný chod spotřebiče.

Doporučujeme odmrázovat tehdy, když je v oddílu nejmenší množství potravin.

- Otevřete dveře a vyjměte z oddílu všechny potraviny, zabalte je těsně k sobě do novinového papíru a uložte je na velmi chladné místo nebo do speciální chladicí tašky.
- Nechte otevřené dveře, aby se led na stěnách oddílu mohl rozpustit.
- **Vnitřek mrazničky pravidelně omývejte houbou namočenou v roztoku teplé vody a/nebo neutrálního čisticího prostředku. Nepoužívejte prostředky s drsnými částicemi.**
- Pečlivě opláchněte a osušte.
- Potraviny vložte zpět.
- Zavřete dveře.
- Zástrčku opět zasuňte do sítě.
- Zapněte spotřebič.

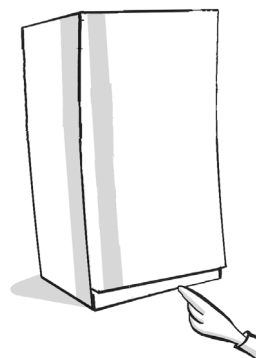
ÚDRŽBA A ČIŠTĚNÍ

Před každou údržbou nebo čištěním spotřebiče vytáhněte zástrčku ze zásuvky, nebo spotřebič odpojte od elektrické sítě.

- Vnitřek mrazničky pravidelně omývejte houbou namočenou v roztoku teplé vody a/nebo neutrálního čisticího prostředku. Nepoužívejte prostředky s drsnými částicemi.
- Pečlivě opláchněte a osušte.
- Vnitřek mrazicího oddílu vymyjte při odmrazování.
- Vnější plochy čistěte vlhkým hadříkem. Nepoužívejte pasty ani drátěnky s drsnými částicemi nebo prostředky na čištění skvrn (např. aceton, terpentýn), ani ocet.
- Pravidelně vysavačem nebo kartáčem čistěte větrací mřížky a kondenzátor umístěný na zadní stěně spotřebiče.

Při dlouhé nepřítomnosti

1. Chladničku úplně vyprázdněte.
2. Vytáhněte zástrčku spotřebiče ze síťové zásuvky.
3. Odmrazte a vyčistěte vnitřek.
4. Jestliže není spotřebič v provozu, nechte otevřené dveře, abyste zabránili vzniku nepříjemných pachů a vlhkosti.
5. Čištění spotřebiče.



Vnější plochy čistěte měkkým hadříkem.

- Vnitřek oddílu s nízkou teplotou (je-li u modelu) vyčistěte při odmrazování.
- Chladicí oddíl pravidelně čistěte houbou namočenou v roztoku vlažné vody a neutrálního čisticího prostředku. Opláchněte a vysušte měkkým hadříkem. Nepoužívejte pasty ani drátěnky s drsnými částicemi nebo prostředky na čištění skvrn (např. aceton, terpentýn), ani ocet.

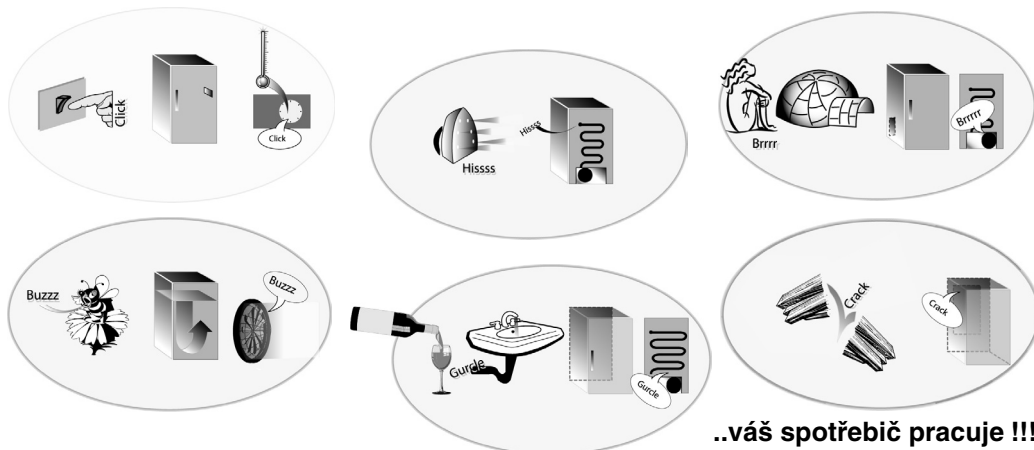
Výměna žárovky

1. Vytáhněte táč k zachycení vody.
2. Uchopte kryt žárovky a zasuňte ho dovnitř spotřebiče.
3. Odstraňte kryt žárovky.
4. Vyšroubujte žárovku a vyměňte ji za novou.
5. Držte kryt žárovky a vložte příslušný háček k připevnění krabice termostatu.
6. Zatáhněte za kryt žárovky k připevnění termostatu.
7. Vložte táč k zachycení vody.



JAK ODSTRANIT PORUCHU

Když uslyšíte tyto zvuky



..váš spotřebič pracuje !!!

1. Spotřebič nefunguje.

- Nebyl přerušený proud?
- Není poškozený přívodní kabel?
- Je zástrčka správně zasunutá do zásuvky?
- Není spálená síťová pojistka?
- Není termostat v poloze ● (Stop) nebo * nebo (odmrazování)?

2. Teplota uvnitř oddílů není dostatečně nízká.

- Jsou dveře řádně zavřené?
- Není v oddíle s nízkou teplotou nadměrné množství námrazy?
- Není spotřebič umístěn blízko zdroje tepla?
- Je termostat ve správné poloze?
- Nebrání něco cirkulaci vzduchu větracími otvory?

3. Teplota uvnitř chladicího prostoru je příliš nízká.

- Je termostat ve správné poloze?

4. Spotřebič je nadměrně hlučný.

- Byl spotřebič správně instalován?
- Nedotýkají se trubky na zadní stěně a nevibrují?

5. Na dně chladicího oddílu je voda.

- Je termostat ve správné poloze?

6. Vnitřní osvětlení nefunguje.

- Nebyl přerušený proud?
- Není-li tomu tak, vytáhněte zástrčku ze zásuvky, odstraňte kryt a zkontrolujte, zda není uvolněná žárovka. Je-li to třeba, vyměňte ji za novou (max. 15 W).

Poznámka:

Bublání a šumění v chladicím okruhu neznamená závadu, je normální.

SERVIS

Než zavoláte do servisu:

1. Přesvědčte se, zda nemůžete odstranit poruchu sami (viz "Jak odstranit poruchu").
2. Znovu spusťte spotřebič a přesvědčte se, zda porucha trvá. Je-li tomu tak, spotřebič opět vypněte a zkoušku po hodině opakujte.
3. Jestliže problém trvá, zavolejte do servisního střediska.

Uveďte:

- typ poruchy
- model
- servisní číslo (číslo, které se nachází za slovem SERVICE na typovém štítku umístěném uvnitř spotřebiče).

SERVICE 0000 000 00000



- svoji úplnou adresu
- své telefonní číslo s předvolbou.

INSTALACE

- Neumisťte spotřebič blízko tepelného zdroje. Neměli byste ho instalovat do teplé místnosti, nebo na místo, kde by byl přímo vystaven slunečním paprskům či do blízkosti tepelného zdroje (radiátory, vařiče), protože všechny tyto faktory zvyšují spotřebu elektrické energie.
- Spotřebič bude nejlépe fungovat, ponecháte-li nad ním prostor nejméně 5 cm a okolní nábytek postavíte v takové vzdálenosti, která umožní minimální cirkulaci vzduchu.
- Spotřebič umístěte na suché, dobře větrané místo, je-li to třeba, seřďte přední nožičku.
- Větrací mřížku nad spotřebičem ponechte volnou, abyste zajistili volný oběh vzduchu.
- Vymyjte vnitřek a namontujte příslušné vybavení.
- Misku na ledové kostky naplňte vodou (je-li součástí vybavení) a vložte ji do oddílu s nízkou teplotou.

Připojení k elektrické síti

- **Připojení k síti musí být provedeno v souladu s místními předpisy.**
- Údaje o napětí a příkonu jsou uvedeny na typovém štítku umístěném uvnitř spotřebiče vlevo dole v prostoru zásobníku na ovoce a zeleninu.
- **Uzemnění přístroje je podle zákona povinné. Výrobce odmítá jakoukoli odpovědnost za případná zranění osob a zvířat nebo poškození věcí způsobené nedodržením výše uvedených předpisů.**
- Jestliže zástrčka přívodního kabelu neodpovídá zásuvce, požádejte o výměnu zásuvky kvalifikovaného elektrikáře.
- Nepoužívejte jednoduché adaptéry ani rozdvojky, či prodlužovací šňůry.

ZMĚNA SMĚRU OTEVÍRÁNÍ DVEŘÍ

Tato chladnička byla vyrobena s dveřními závěsy vpravo. Jestliže si přejete změnit směr otvírání dveří, řiďte se následujícími pokyny:

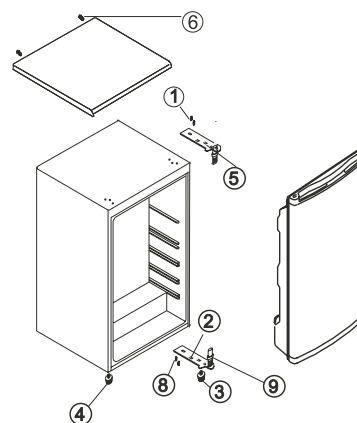
1. Odšroubujte šrouby (6), kterými je připevněna pracovní deska a sejměte ho.
2. Vyšroubujte dva šrouby (1), kterými je přišroubovaný horní závěs (5) k rámu (pravá strana). Odstraňte horní závěs (5).
3. Zdvihněte dveře a položte je na měkkou podložku, aby se nepoškrábaly.
4. Uvolněte dva šrouby (8), které drží dolní závěs (2) a odstraňte dolní závěs (2).
5. Odstraňte přední levou nožičku (4) a přemístěte ji na pravou stranu.
6. Před umístěním tohoto dolního závěsu (2) odstraňte čep (9) a změňte směr dolního závěsu (2). Opět namontujte dolní závěs (2) na levou stranu dolního rámu pomocí dvou šroubů (8).
7. Vložte čep (9) do dolního závěsu (2).
8. Nasadte dveře zpět a přesvědčte se, že je drží dolní závěs (2).
9. Podržte dveře v zavřené poloze a namontujte horní závěs (5) do horního rámu na levé straně pomocí dvou šroubů (1). Neutahujte ještě dva šrouby (1), protože horní část dveří není vyrovnaná s horní plochou.
10. Na horní část chladničky připevněte pracovní desku pomocí šroubů (6).

Obrázek 1

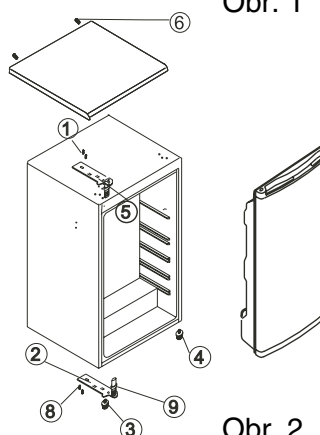
Ukazuje polohu dílů před změnou směru otvírání dveří.

Obrázek 2

Ukazuje polohu dílů po změně směru otvírání dveří.



Obr. 1



Obr. 2