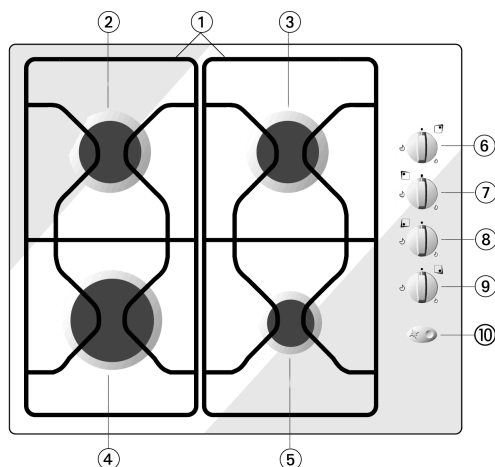









AKM 226 POPIS VÝROBKU

CZ





1. Snímatelné mřížky
- 2-3. Střední hořáky
4. Velký hořák
5. Malý hořák
6. Ovládací knoflík středního hořáku 
7. Ovládací knoflík středního hořáku 
8. Ovladač velkého hořáku 
9. Ovládací knoflík malého hořáku 
10. Tlačítko elektrického zapalování 

Symboly

- | | |
|--|---------------------------------------|
| Plný puntík ● | Kohoutek zavřený |
| Velký plamen  | Maximální otevření/výkon |
| Malý plamen  | Minimální otevření nebo snížený výkon |

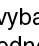
Provoz hořáků s bezpečnostní pojistkou a elektrickým zapalováním

Jak zapálit jeden z hořáků:

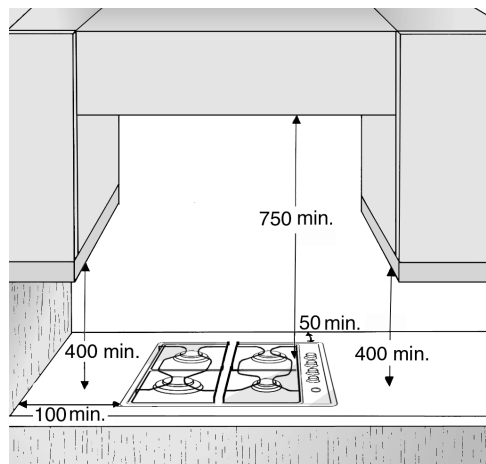
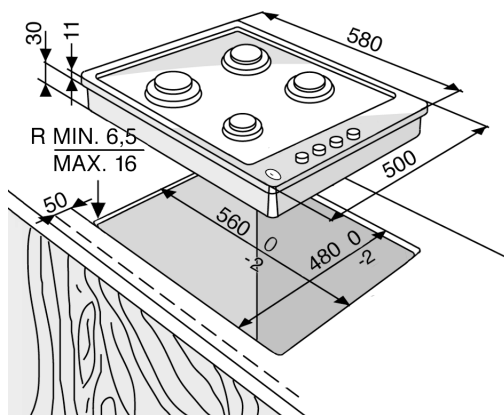
- Stiskněte a otočte příslušný knoflík proti směru hodinových ručiček na symbol velkého plamene .
- Současně stiskněte tlačítko s hvězdou  Zapalování vydá jiskru, kterou se zapálí hořák.
- Po zapálení hořáku podržte knoflík stisknutý ještě asi 10 vteřin.
- Pust'te knoflík.

Pokud se hořák nezapálí, opakujte výše uvedený postup.

Poznámka:

- Je možné, že hořák se nepodaří zapálit v důsledku nepříznivých místních podmínek v dodávce plynu. V takovém případě se doporučuje opakovat postup s ovladačem nastaveným na malý plamen .
- Pojistka, kterou je hořák vybaven, zablokuje únik plynu v případě náhodného zhasnutí (průvan, momentálně přerušená dodávka plynu, přetečení tekutin atd.).

ROZMĚRY VARNÉ DESKY A PRACOVNÍ DESKY (mm)



POZNÁMKY: V případě instalace digestoře nad varnou desku se prosím řiďte návodem k digestoři, kde jsou uvedeny správné vzdálenosti.

TABULKA VSTŘIKOVACÍCH TRYSEK

KATEGORIE I|2H3+

Druh použitého plynu	Typ hořáku	Typ vstříkovací trysky	Jmenovitý tepelný výkon kW	Jmenovitá spotřeba	Snížený tepelný výkon kW	Tlak plynu mbar		
						min.	jmen.	max.
ZEMNÍ PLYN Metan G 20	velký střední malý	130 98 72	3.00 1.65 1.00	286 l/h 157 l/h 95 l/h	0.60 0.35 0.30	17	20	25
ROPNÝ ZKAPALNĚNÝ PLYN (Bomba) G 30	velký střední malý	87 65 50	3.00 1.65 1.00	218 g/h 120 g/h 73 g/h	0.60 0.35 0.30	20	28-30	35
ROPNÝ ZKAPALNĚNÝ PLYN (Bomba) G 31	velký střední malý	87 65 50	3.00 1.65 1.00	214 g/h 118 g/h 71 g/h	0.60 0.35 0.30	25	37	45

Druh použitého plynu	Model spotřebiče	Celkový jmenovitý tepelný výkon kW	Celková jmenovitá spotřeba	Vzduch potřebný k hoření m ³ /h
G 20 20 mbar	4 plyn	7.30	695 l/h	14.6
G 30 28-30 mbar	4 plyn	7.30	531 g/h	14.6
G 31 37 mbar	4 plyn	7.30	521 g/h	14.6

ELEKTRICKÉ NAPÁJENÍ: 230 V - 50 Hz