

WHIRLPOOL

Výrobník ledu - AGB 022, AGB 024

NÁVOD NA POUŽITÍ



Označení CE

Tento spotřebič vyhovuje nařízení EEC č. 73/23 o elektrických materiálech, určených na použití v rámci specifických rozmezí napětí a také nařízení EEC č. 89/336 o elektromagnetické kompatibilitě.

TIPY NA OCHRANU ŽIVOTNÍHO PROSTŘEDÍ



Obal

Obal nezahazujte do odpadu: nejdříve roztřídíte různé materiály (např. plechy, karton, polystyren) podle místních předpisů.

Prohlášení o shodě

Tento spotřebič obsahuje součásti, které přicházejí do styku s potravinami, což je ve shodě s nařízením EEC č. 89/109/CEE.

INSTALACE

Tento spotřebič se nesmí používat ve venkovním prostředí.

Nesmí být umístěn ve vlhkém prostředí nebo v místech, kde se používá proud vody. Uvnitř spotřebiče najdete: pokyny na používání, obal obsahující lopatku na led, nálevku s hadičkou pro pravidelné čištění, 4 nastavitelné nohy a podložky.

- Zašroubujte nastavitelné nohy do objímek tímto způsobem:
- Přišroubujte 4 závitové podpěry na přední spodní část a na ně přišroubujte nastavitelné nohy (**Obr. 1**).
- Výrobník ledu položte na stabilní a rovný povrch, a v případě potřeby vyrovnejte nastavitelnými nohami.
- Neinstalujte zařízení blízko zdrojů tepla, ve výklencích nebo tak, aby přiléhala na stěnu ze strany, kde je mřížka; vzduch musí mít prostor na cirkulaci přes mřížky ventilace (vzdálenost nesmí být menší než 6 cm).
- V místnostech s teplotou nižší než +10°C nebo vyšší než +32°C není zaručená odpovídající kvalita ledových kostek. Avšak při teplotě od +16°C do +32°C je možné zaručit kvalitu kostek, pokud je nainstalovaná tropikalizační jednotka.

ELEKTRICKÉ ZAPOJENÍ

Ověřte, zda napětí na štítku spotřebiče odpovídá napětí ve vaší domácnosti. (**Obr. 2**).

Zapojte spotřebič do sítě a ověřte jeho správnou činnost ještě před uskladněním potravin.

Uzemnění tohoto spotřebiče je povinné ze zákona.

- Elektrické zapojení a instalaci musí provést kvalifikovaný technik v souladu s místními bezpečnostními předpisy. Výrobce nezodpovídá za poranění osob nebo poškození věcí, které vzniknou v důsledku nedodržení uvedených požadavků.

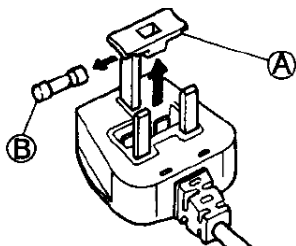
INFORMACE, KTERÉ SE TÝKAJÍ ELEKTRICKÉ ENERGIE

„VÝSTRAHA – TENTO SPOTŘEBIČ MUSÍ BÝT UZEMNĚNÝ“

Výměna pojistky

Pokud je přívod ze sítě vybaven zástrčkou s pojistkou BS 1363A 13 A, a budete chtít vyměnit pojistku v tomto tyou zástrčky, použijte pojistku schválenou A.S.T.A. pro typ BS 1362 a postupujte následovně:

Obr.



1. Vyměňte kryt pojistky (A) a pojistku (B).
2. Vložte náhradní pojistku 13A do krytu pojistky.
3. Vložte kryt s pojistkou do zástrčky.

DŮLEŽITÉ UPOZORNĚNÍ: Kryt pojistky se musí vložit zpět po výměně pojistky. Pokud se ztratí, zástrčka se nesmí používat, dokud se nenajde odpovídající náhradní součást.

Správná náhrada se pozná podle barevné vložky nebo slovním popisem barvy na spodní části zástrčky. Náhradní kryty pojistiek můžete získat ve vašem místním obchodě s elektrickými součástkami.

PŘIPOJENÍ K ALTERNATIVNÍ ZÁSTRČCE

Pokud není přiložená zástrčka vhodná pro váš zásuvkový výstup je třeba ji vyměnit a původní zástrčku zničit, aby nedošlo k jejímu nesprávnému použití. Ke kabelu připojte novou zástrčku, která odpovídá místním normám a zařízením pro provoz elektrických spotřebičů. Kanely ze sítě mají barvu, která odpovídá následujícím označením:

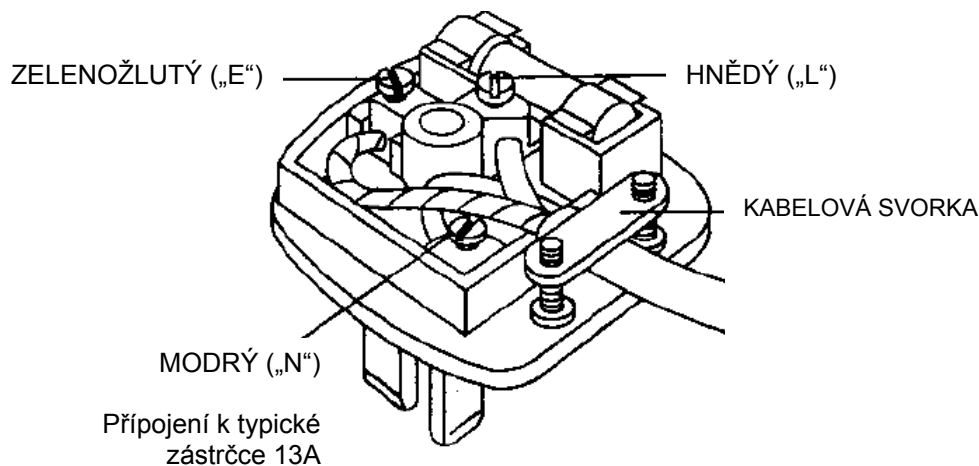
MODRÁ – „NEUTRAL“ („N“)

HNĚDÁ – „ŽIVÝ“ („L“)
ZELENOŽLUTÁ – „ZEMNÍČÍ“ („E“)

1. ZELENOŽLUTÝ kabel se musí připojit ke koncovce v zástrčce, která je označená písmenem „E“ nebo symbolem uzemnění nebo má zelenou nebo žlutou barvu.
2. MODRÝ kabel se musí připojit ke koncovce, která je označená písmenem „N“ nebo má černou barvu.
3. HNĚDÝ kabel se musí připojit ke koncovce, která je označená písmenem „L“ nebo má červenou barvu.

Tento spotřebič vyhovuje Nařízení EEC č. 82/499/EEC o rušení rozhlasového příjmu.

Obr.



INSTALACE A ZAPOJENÍ

- Připojte přívodní a odtokové hadice na vodu do přípojek na zadní stěně spotřebiče (**Obr.3**)
- Přítokovou hadici na vodu připojte k ventilu studené vody, která má závit $\frac{3}{4}$ "BSP. Výtokovou hadici umístěte do odtoku (odpadu) nejlépe se sifonem, aby se zabránilo úniku nežádoucích pachů. Spotřebič nemá odtokové čerpadlo, proto musí být odtoková hadice umístěna níže než je její vyústění ze spotřebiče, aby mohla voda odtékat samospádem.
- Výtoková hadice by měla mít sklon alespoň 10°, aby mohla voda přirozeně odtékat.
- Pokud je voda velmi tvrdá (obsahuje velké množství minerálů, solí a vápníku), nainstalujte na přívod vody zařízení na změkčení vody tak, aby byla přiváděná voda upravena na běžnou tvrdost. Tvrdá voda může způsobit narůstání vodního kamene bna vnitřních součástech spotřebiče a následně snížit účinnost zařízení nebo jej trvale poškodit.
- Filtr na změkčování vody nebo náplň změkčovače vyměňte tehdy, když nejsou ledové kostky zcela průhledné nebo když je čas na jejich výrobu delší než obvykle.

OVLÁDACÍ PRVKY

Obr. 2:

- A) Připojení odtoku vody

Obr. 6:

- A) Mřížková pojistka
B) Termostat hladiny ledových kostek
C) Termostat tloušťky ledových kostek
D) Připojení přívodu vody

Obr. 10:

- A) Spínač na zapnutí/vypnutí (zelený)
B) Spínač mytí (modrý)

PROVOZ

Provoz výrobku ledu je plně automatický. Led se tvoří progresivním ochlazením vrstvy vody, která se pohybuje po chladicí nakloněné desce. (**Obr.4**). Když ledová vrstva dosáhne požadovanou tloušťku, termostat automaticky uvolní ledovou tabuli, která se sklouzne na křížovou mřížku

DÔLEŽITÉ UPOZORNENIE: Ak nechcete, aby došlo k pachovej kontaminácii ľadových kociek, nevkladajte do nádržky na ľad žiadne potraviny ani nápoje. Keď výrobnik nepoužívate dlhšiu dobu (dovolenka ap.) vypnite prívod vody, vyťahnite zástrčku zo siete, odstráňte všetky ľadové kocky, vypustíte vodnú nádržku odobratím zátky alebo odtokovej hadice (Obr.8), a nechajte otvorené dvierka, aby vo vnútri nevznikli neprijemné pachy.

SERVIS

Ak výrobnik ľadu nepracuje správne alebo nepracuje vôbec, ešte predtým, než zavoláte servisného technika, uskutočnite nasledovné kontroly (sú tiež uvedené na nálepke na zadnej strane spotrebiča (Obr.2)).

Ak nepracuje kompresor a nádržka na ľad je prázdna, skontrolujte:

- či je vo výstupe napätie;
- či je zástrčka správne zapojená v zásuvke;
- či nie je odpojený jeden z drôtikov sieťového kábla;
- či nie je stlačený spínač pre umývanie.

Ak kompresor pracuje, ale nádržka na ľad je prázdna, skontrolujte:

- či je zapnutý prívod vody;
- či je termostat nastavený podľa daných inštrukcií.

Ak sú kocky ľadu príliš hrubé alebo príliš tenké, skontrolujte:

- či sú gombíky termostatov v polohe, uvedenej v pokynoch.

Ak produkcia ľadových kociek trvá príliš dlho.

- Je možné, že sa na chladiacej platni vytvorila usadenina vápnika. Ak chcete túto usadeninu odstrániť, musíte vyčistiť vodný systém (podľa popisu v časti „Údržba“). Ak sa vápnik usádza príliš rýchlo, nainštalujte filter na zmäkčovanie vody: ak je takýto filter už nainštalovaný, je nutné vymeniť ho alebo zregenerovať.

Ak v nádržke na ľad nie je voda, skontrolujte:

- či je dobre zapojená odtoková hadica;
- či hadica nie je upchatá alebo skrútená.

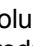
Ak ľadové kocky nie sú priehľadné, skontrolujte:

- či voda nie je príliš tvrdá; ak je, nainštalujte filter na zmäkčovanie vody. Ak je už nainštalovaný, regenerujte ho alebo vymeňte.

Ak po všetkých týchto kontrolách jednotka stále riadne nepracuje, kontaktujte svojho predajcu alebo Servis. Opíšte charakter závady a uďte model jednotky. Modelové číslo je vytlačené na výrobnom štítku ba zadnej strane spotrebiča (Obr.2).

VÝMENA PRÍVODNÉHO KÁBLA

Ak sa vyžaduje výmena prívodného kábla, kúpte si podobný kábel cez niektoré z našich servisných centier. Ako postupovať:

1. Odpojte prívodný kábel zo siete.
2. Odoberte vrchnú časť. Odskrutkujte dve zadné skrutky a posuňte vrchnú časť dopredu, až kým sa neuvoľní z predných západiek.
3. Uvoľnite prívodný kábel zo svorky **B** (Obr.2).
4. Odpojte elektrické zapojenia na prednom ovládacom paneli a odoberte prívodný kábel.
5. Primontujte nový prívodný kábel a zapojte ho elektricky (**Poznámka:** žltá-zelená farba oproti symbolu ). Umiestnite ho medzi vodné čerpadlo a vonkajšiu stenu a upevnite ho prostredníctvom svorky **B** (Obr.2). Dbajte, aby bola dĺžka prívodného kábla vo vnútri spotrebiča dostatočná.
6. Pripevnite naspäť vrchnú časť a pripevnite ju na zadnú stenu.

