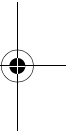
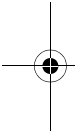


INSTALACE

**PŘED INSTALACÍ CHLADNIČKY
VŠEOBECNÉ POKYNY A UPOZORNĚNÍ
INSTALAČNÍ ROZMĚRY A POŽADAVKY
INSTALACE DVEŘNÍCH PANELŮ NA PŘÁNÍ
PŘIPOJENÍ K ELEKTRICKÉ SÍTI
VYROVNÁNÍ CHLADNIČKY**



PŘED INSTALACÍ CHLADNIČKY

Úvod

Váš nový spotřebič je model "FULL NO FROST" určený výlučně k domácímu použití, t.z. že jak chladicí, tak i mrazicí oddíly jsou vybaveny automatickou odmrazovací funkcí.

Tato příručka obsahuje pokyny a upozornění ke správné a bezpečné instalaci spotřebiče, proto si ji před instalací spotřebiče pozorně přečtěte.

Model, který jste zakoupili, se může lehce lišit od popisu v příručce, protože ta popisuje několik modelů.

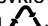
Příručku uschovejte pro další použití. Jestliže spotřebič prodáváte dalšímu zájemci, předejte mu i tuto příručku.

Prohlášení o souladu s předpisy

Tento spotřebič byl schválen pro přechovávání potravin a odpovídá evropské směrnici č. 89/109/EHS.



Likvidace obalových materiálů

Balící materiál k ochraně a přepravě spotřebiče a jeho jednotlivé části jsou zcela recyklovatelné a jsou označeny recyklačním symbolem .

Odstraňte obalový materiál (plastové sáčky, polystyrén, apod.) uschovejte mimo dosah dětí - mohly by pro ně být nebezpečné.

Likvidace spotřebiče musí proběhnout v souladu s předpisy vydanými místními úřady.

VŠEOBECNÉ POKYNY A UPOZORNĚNÍ

Po vybalení spotřebiče si ověřte, zda není spotřebič poškozen a zda dveře dokonale přiléhají. Každé poškození je nutné nahlásit Vašemu prodejci do 24 hodin pro dodání spotřebiče.

Dejte pozor, abyste při přemístování spotřebiče nepoškodili podlahu (např. parkety). Jestliže je po odstranění dveří nutné spotřebič přemístit, dobře zajistěte všechny vnitřní části a/nebo je vyjměte, aby se nepoškodily.

Spotřebič musí vzhledem k jeho váze přemístit/ovát/instalovat vždy nejméně dvě osoby.

Instalaci spotřebiče smí provádět pouze kvalifikovaný technik.

Před zapojením do sítě nechte chladničku v klidu stát nejméně 1 hodinu, aby chladicí okruh mohl dokonale fungovat.

Podle zakoupeného modelu tento spotřebič neobsahuje CFCs (chladicí okruh obsahuje R134a), ani HFCs (chladicí okruh obsahuje R600a - izobutan). Izobutan je přírodní plyn, který má malý vliv na životní prostředí. Je ale hořlavý, proto zachovávejte nezbytnou opatrnost. Dbejte na to, aby chladicí potrubí nebylo poškozené.

Údaje o chladicí a izolační látce jsou uvedeny na typovém štítku.

Před vložením potravin vnitřek chladničky vymyjte. K bezpečnému provozu spotřebiče je nutné, aby byl instalován podle pokynů v této příručce.

Tento spotřebič je nastaven k optimálnímu provozu u určitém rozsahu okolních teplot v závislosti na klimatické třídě uvedené na typovém štítku:

Klimatická třída	Okol. t. (°C)	Okol. t. (°F)
SN	od 10 do 32	od 50 do 90
N	od 16 do 32	od 61 do 90
ST	od 18 do 38	od 64 do 100
T	od 18 do 43	od 64 do 110

Spotřebič nemusí správně fungovat, je-li delší dobu ponechán v okolní teplotě vyšší nebo nižší než je uvedený rozsah.

Vnitřní teplota chladničky může být ovlivněna různými faktory, jako: umístění spotřebiče, okolní teplota, četnost otvírání dveří chladničky.

Spotřebič umístěte do suché a dobře větrané místnosti.

Neinstalujte ho na přímé slunce nebo do blízkosti tepelných zdrojů (trouba, topení apod.). Není-li to jinak možné, dodržujte při instalaci spotřebiče následující minimální vzdálenosti:

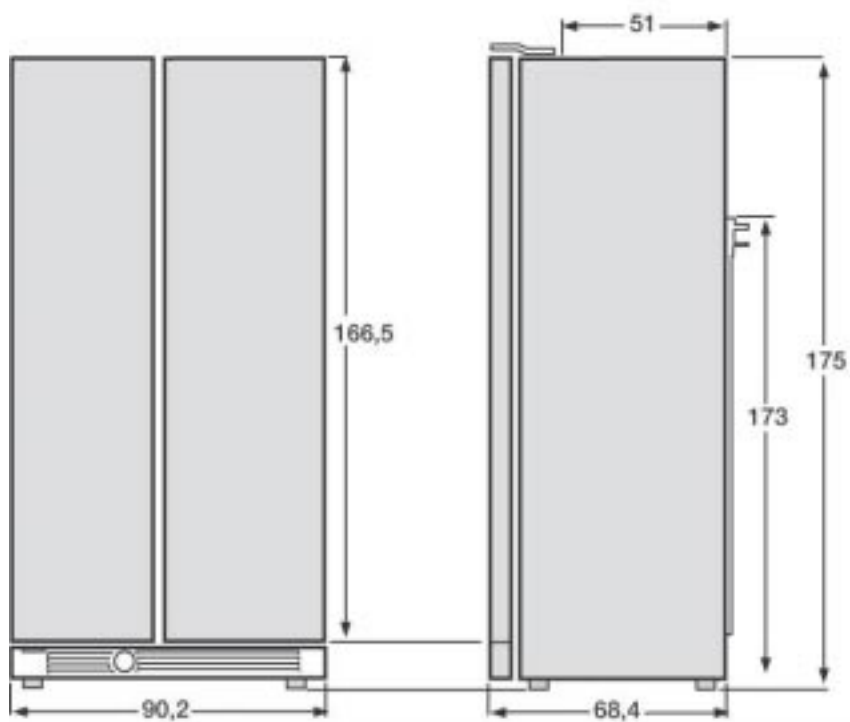
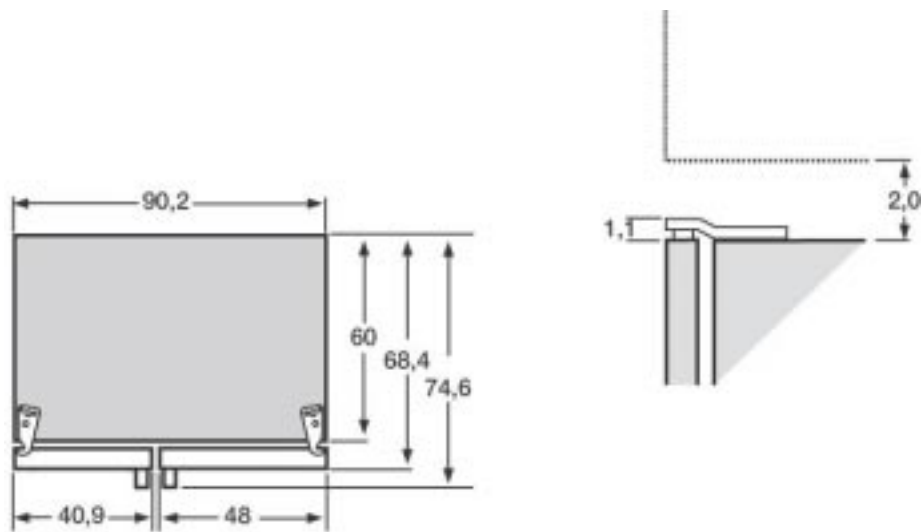
kamna na uhlí nebo petrolej: 30 cm

elektrické a/nebo plynové topení: 3 cm

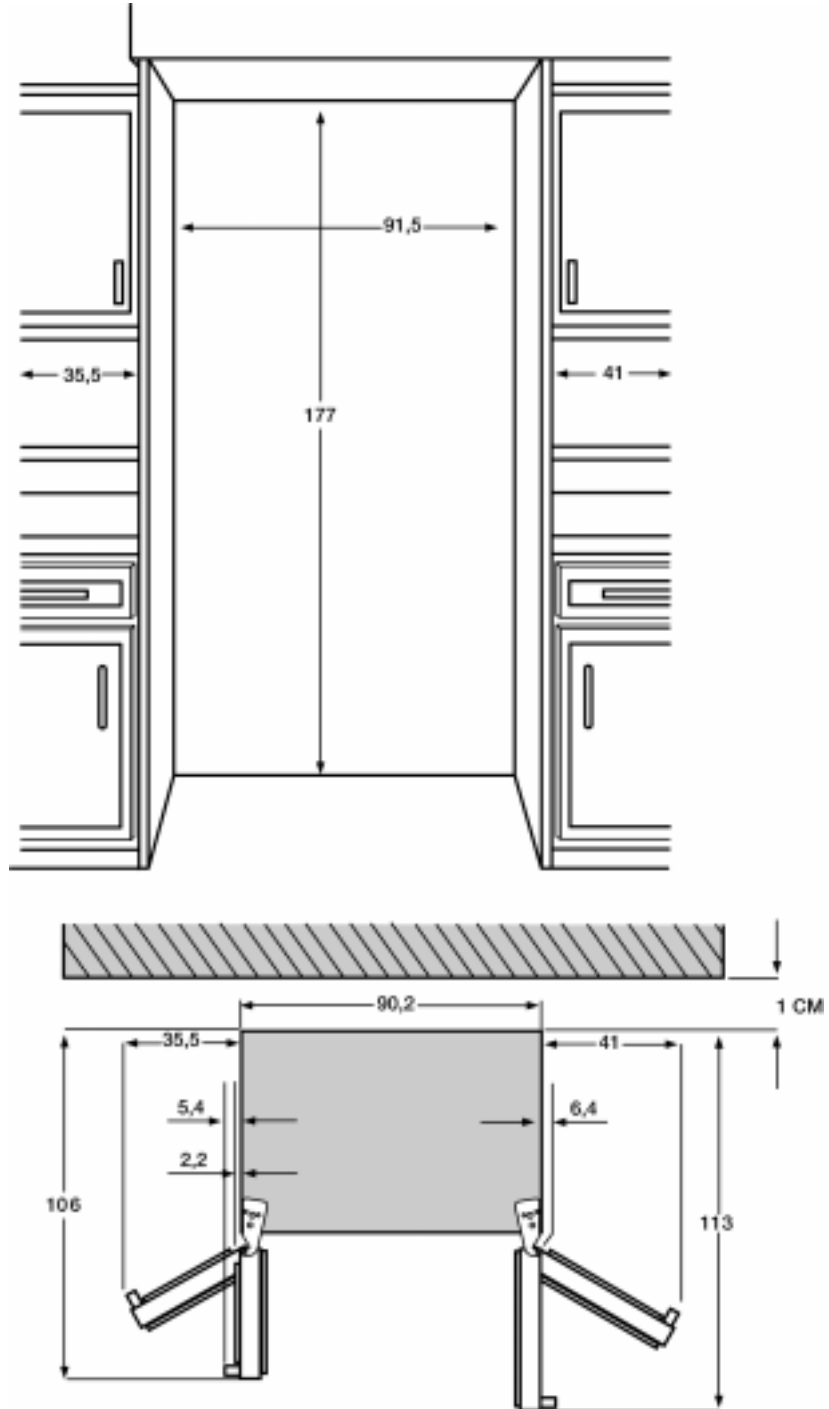
Chladničku instalujte a vyrovnajte na podlaze, která unese její váhu, na dobře přístupném místě odpovídajícím její velikosti.

Po stranách spotřebiče, nad ním a mezi jeho zadní stěnou a zdí ponechte alespoň 1 cm místa, abyste s ním mohli dobře manipulovat a vzduch mohl kolem něj dobře cirkulovat.

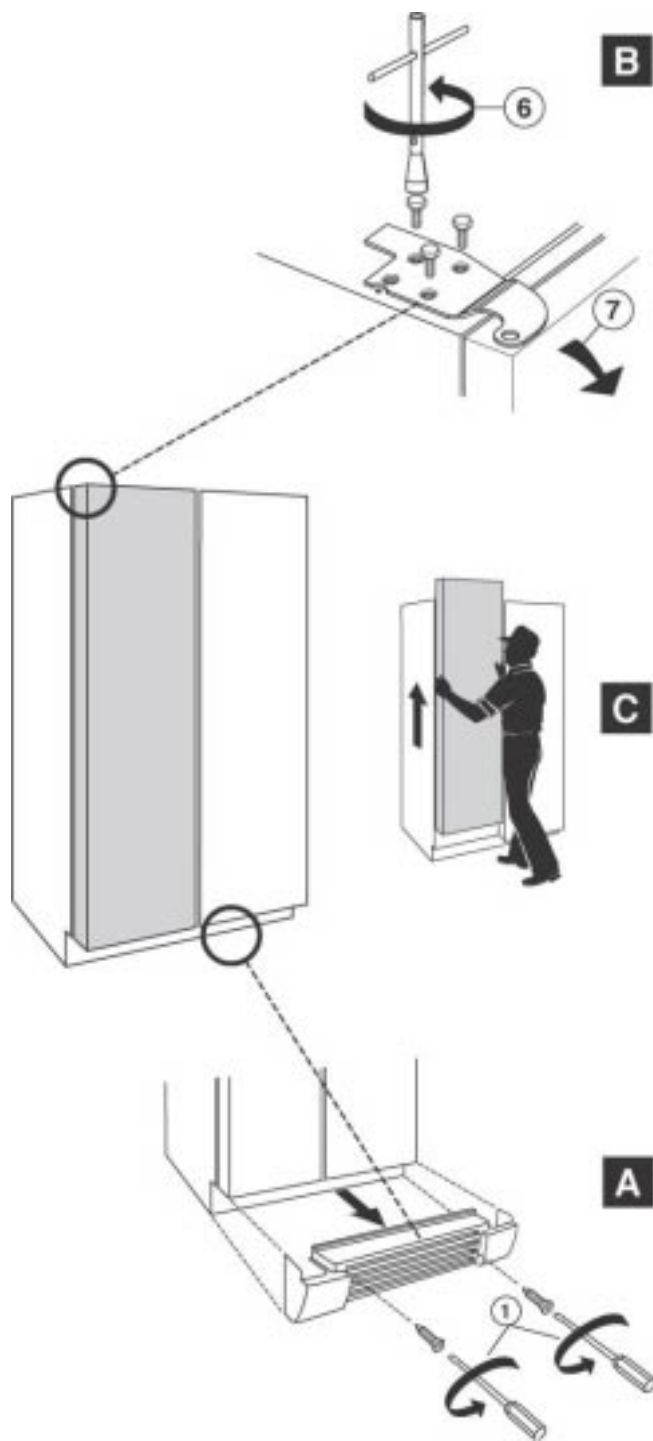
INSTALAČNÍ ROZMĚRY A POŽADAVKY



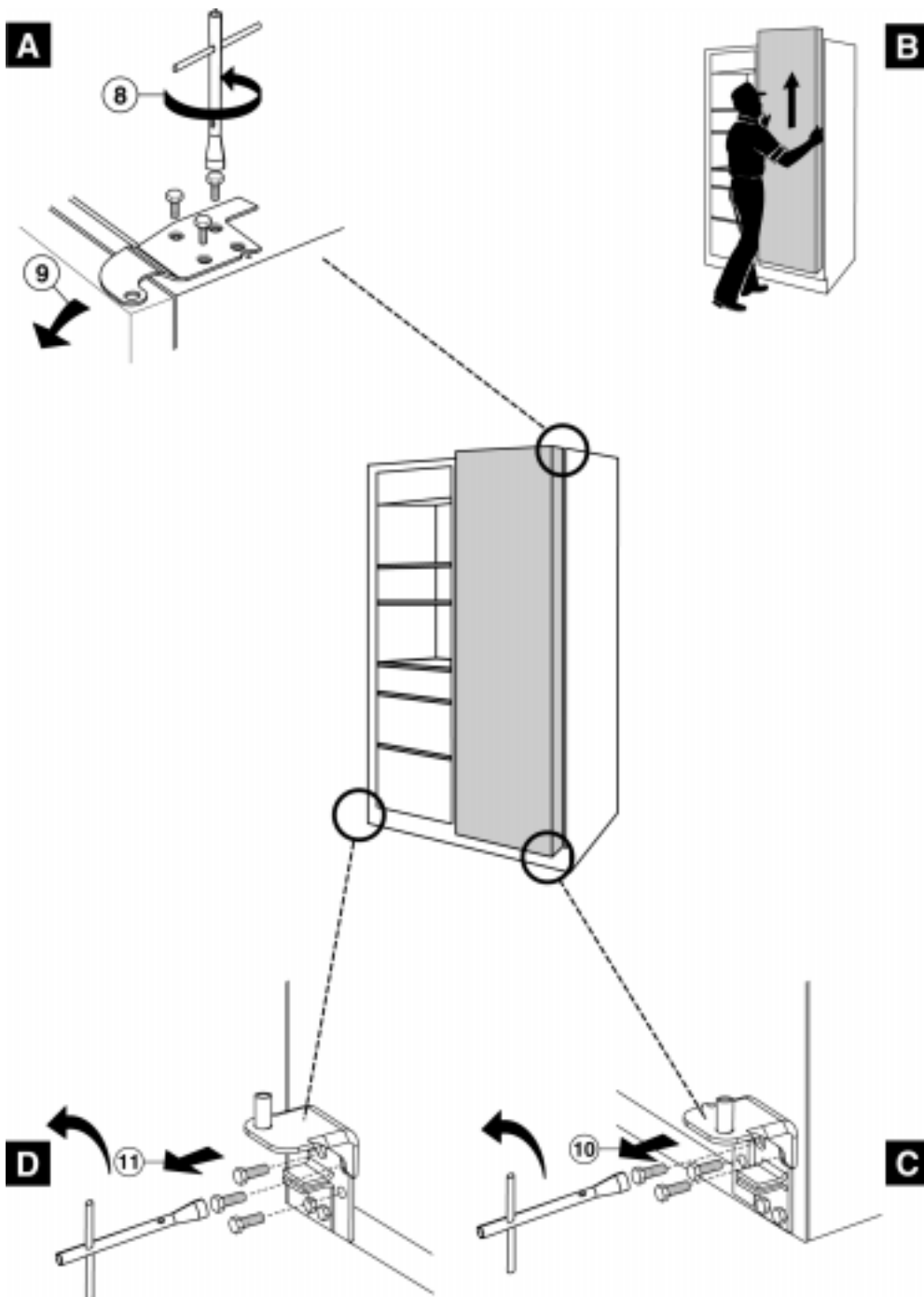
INSTALAČNÍ ROZMĚRY A POŽADAVKY



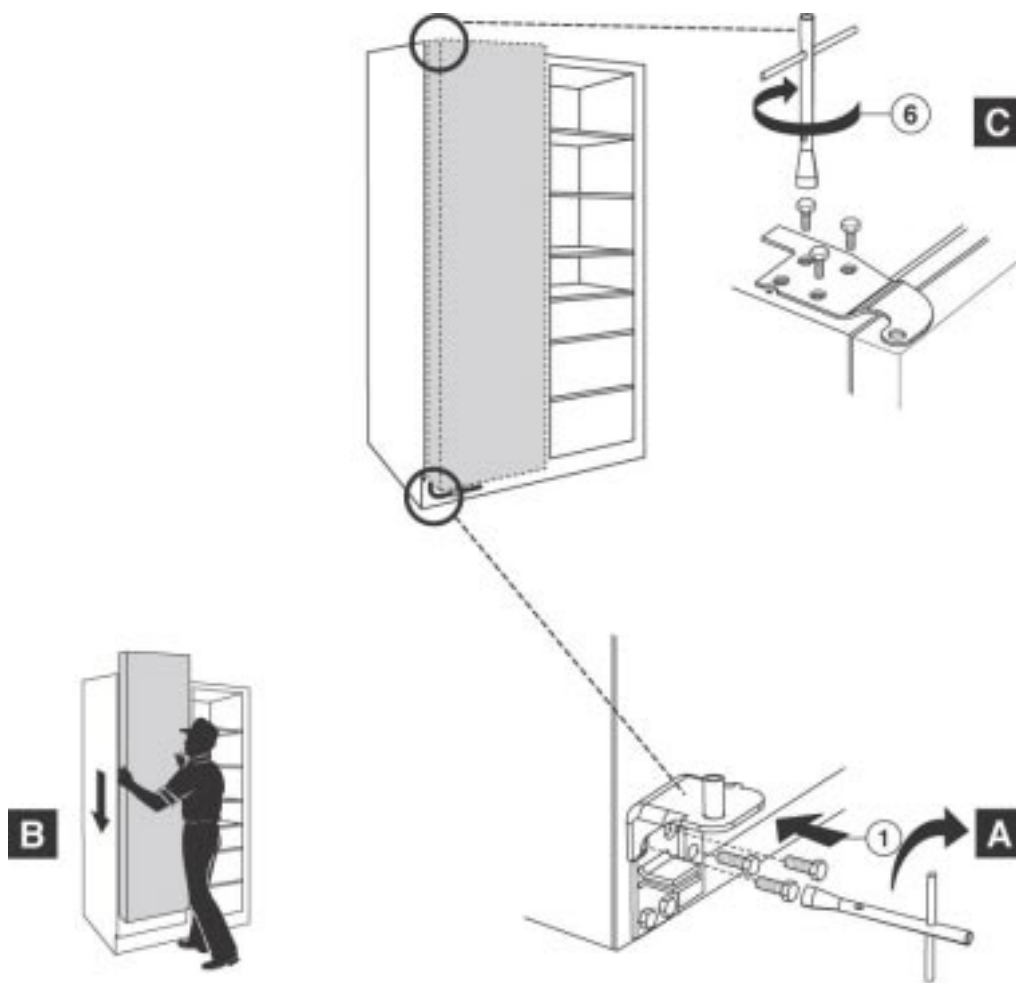
Odstranění dveří mrazničky



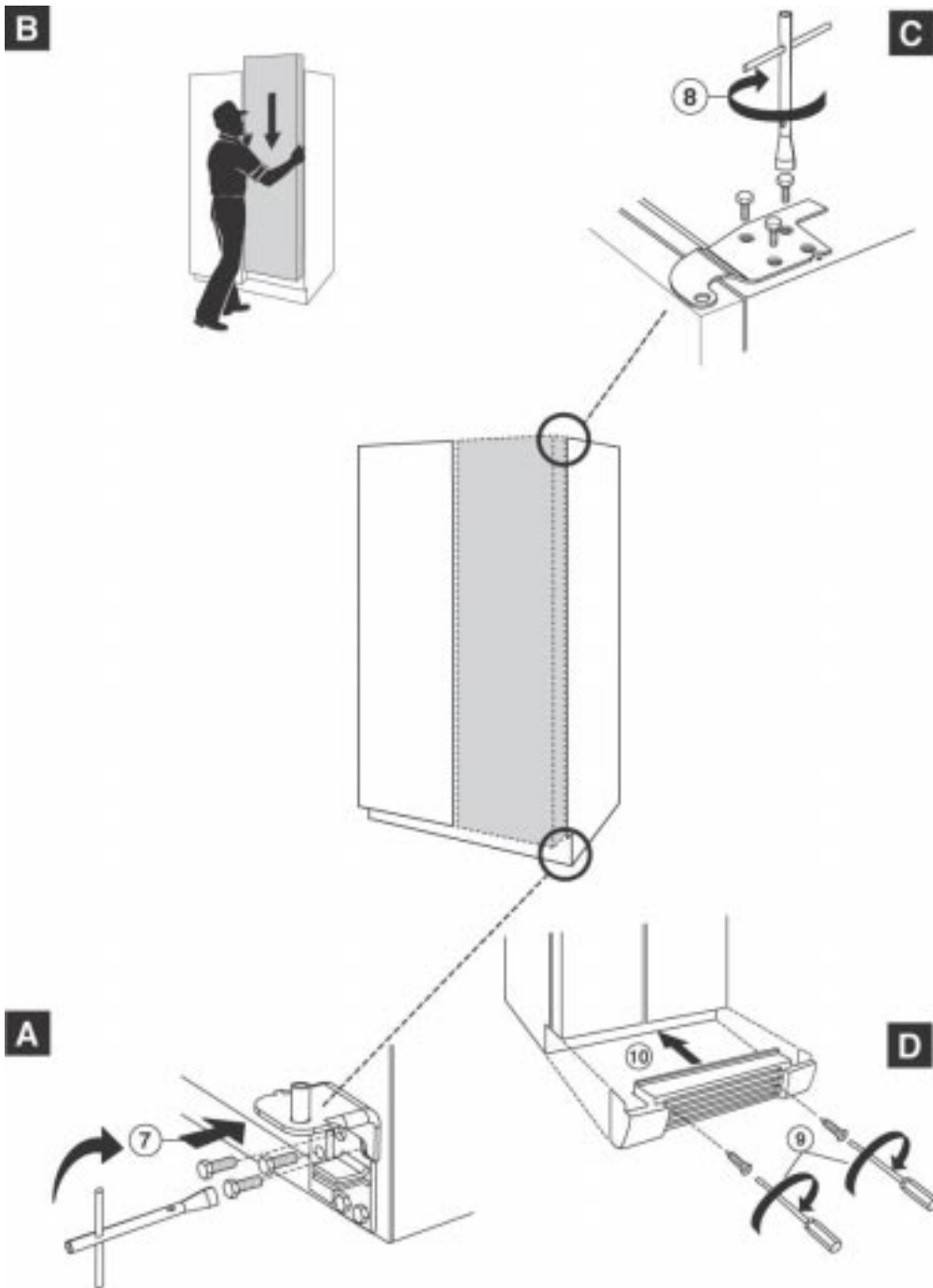
Odstranění dveří chladničky



Montáž dveří mrazničky



Montáž dveří chladničky



INSTALACE DVEŘNÍCH PANELŮ NA PŘÁNÍ

• Instalace dveřních panelů na přání

Chcete-li instalovat dveřní panely podle vlastní volby, musí tyto panely odpovídat rozměrům v nákresech.

• Ploché panely:

Ploché panely je možné zasadit do rámu (max. tloušťka panelů: 6,35 mm). Ploché panely slabší než 6,35 mm nedoporučujeme.

• Vyvýšené panely

Vyvýšené panely lze vytvořit přišroubováním nebo přilepením dřevěných panelů k výplni o síle 6,35 mm nebo použitím 16 mm desky s ohoblovanými hranami 6,35 mm.

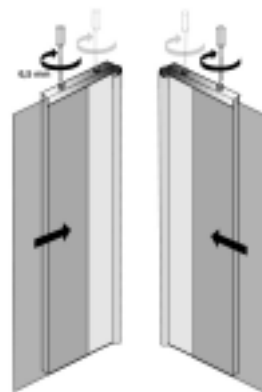
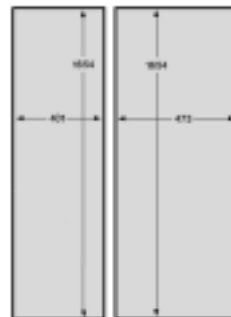
Při instalaci vyvýšených panelů by mezi zadní hranou držadla a vyvýšeným panelem měla být vzdálenost 5,70 cm, aby byl při uchopení držadla zachován prostor pro prsty.

• Doporučená váha vyvýšených panelů

- Dveřní panel chladničky nesmí být těžší než 10 kg.
- Dveřní panel mrazničky nesmí být těžší než 7 kg.

Instalace dveřních panelů na přání

1. Odstraňte pásy, které jsou součástí balení.
2. Z dveří chladničky i mrazničky odstraňte magnetické dveřní lišty na straně závěsů, začněte tahem za lištu směrem od spodní části dveří.
3. Šrouby, které drží horní magnetickou lištu, uvolněte z lišty asi na 6,35 mm (nevyšroubujte je úplně), aby se s panelem dalo volně posouvat.
4. Sejměte nasazené dveřní panely, je-li jimi model vybaven.
5. Nasuňte volitelné dveřní panely.
6. Lišty ze strany závěsů vraťte zpět tak, že nejprve zasunete horní konec pod horní lištu.
7. Utáhněte dva šrouby horní lišty.



PŘIPOJENÍ K ELEKTRICKÉ SÍTI

Uzemnění spotřebiče je podle zákona povinné. Výrobce odmítá jakoukoli odpovědnost za zranění osob a zvířat nebo za škody na majetku, pokud tento požadavek nebyl dodržen.

Dbejte na to, aby instalaci a připojení k síti provedl kvalifikovaný technik v souladu se směrnicemi výrobce a místními bezpečnostními předpisy.

Jestliže spotřebič není vybaven zástrčkou se zemničem, připojte žlutozelený zemnič (A) k uzemňovacímu šroubu umístěnému na spotřebiči (B) (viz obrázek).

Před připojením zkontrolujte, zda napětí uvedené na výrobním štítku odpovídá napětí ve vaší domácnosti.

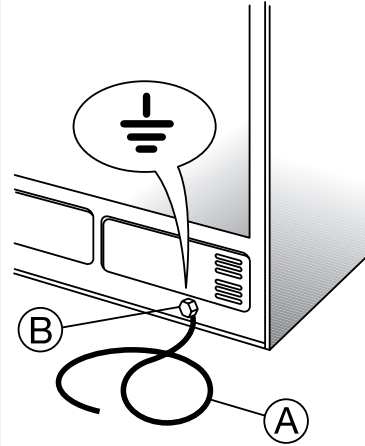
Zástrčka spotřebiče musí být i po instalaci dobře přístupná, aby bylo možné spotřebič v případě potřeby rychle odpojit. Není-li to možné, připojte spotřebič k dvoupólovému vypínači se vzdáleností mezi kontakty alespoň 3 mm, který bude i po instalaci umístěn na dobře přístupném místě.

Jestliže zástrčka přívodního kabelu neodpovídá zásuvce, vyměňte zásuvku.

Nepoužívejte větší počet prodlužovacích kabelů nebo transformátorů.

Po instalaci se přesvědčte, zda chladnička nestojí na přívodním kabelu.

Spotřebič odpojujte od sítě vytažením zástrčky ze zásuvky. Nikdy netahajte za přívodní kabel.



VYROVNÁNÍ CHLADNIČKY

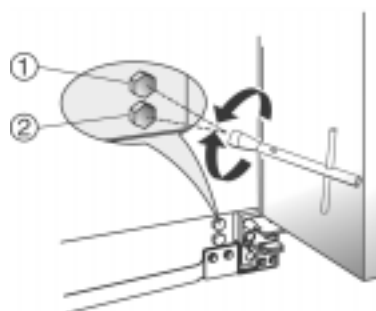
Chladnička je na podstavci na každé straně vybavena seřiditelnými předními a zadními kolečky. Je-li spotřebič nestabilní, nebo se dveře obtížně zavírají, seřídte jeho sklon následujícím způsobem.

1. Zkontrolujte, zda je na všech stranách včetně horní strany alespoň 1 cm volného prostoru.
2. Připojte spotřebič k přívodu elektrické energie.
3. Chladničku přemístěte na zvolené místo.
4. Otevřete dveře chladničky i mrazničky a odstraňte podstavec, abyste mohli na levou i pravou stranu umístit vyrovnávací šrouby. Horním šroubem (1) se seřizuje zadní kolečko, spodním šroubem (2) se seřizuje přední kolečko.
5. K seřízení vyrovnávacích šroubů použijte přiložený klíč. Chcete-li spotřebič zvýšit, pootočte vyrovnávacím šroubem doprava, chcete-li ho snížit, otočte jím doleva. K vyrovnání sklonu chladničky je někdy nutné pootočit vyrovnávacími šrouby několikrát.

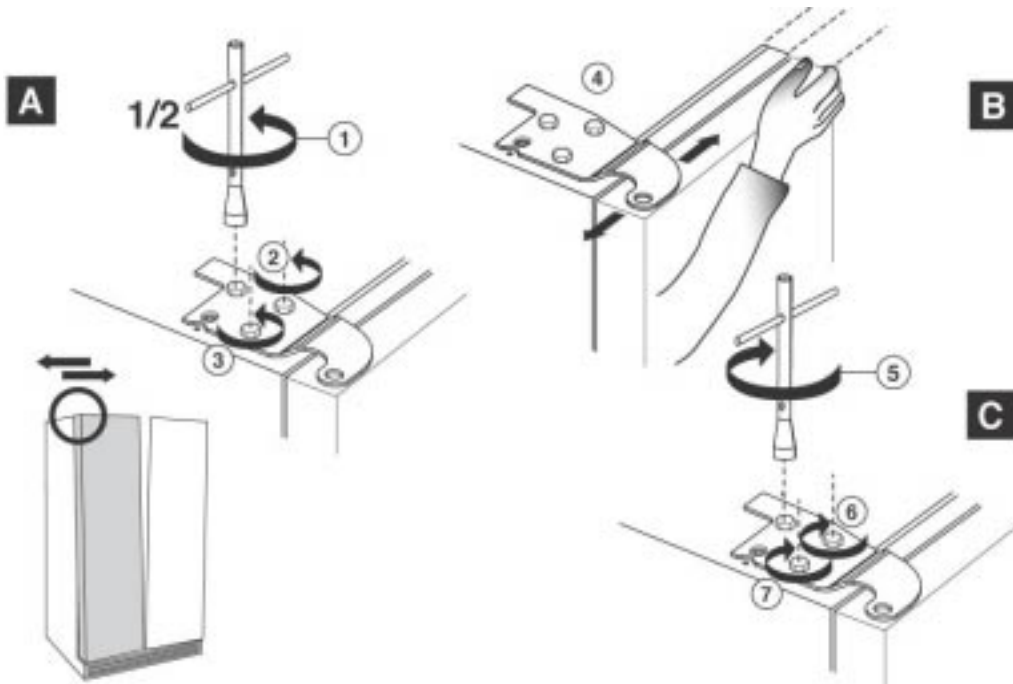
Poznámka: dbejte na to, aby se vyrovnávací šrouby při snižování chladničky příliš neuvolnily a nevytáhly.

Vyrovnání dveří

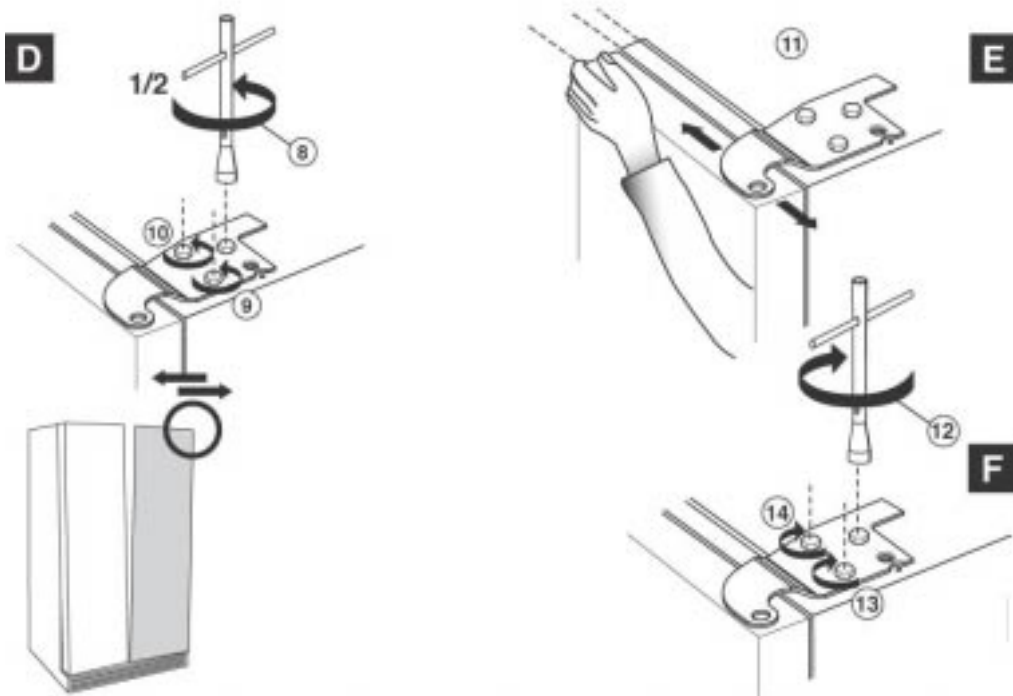
Jestliže po zapnutí spotřebiče a seřízení dveří chladničky i mrazničky zjistíte, že dveře nejsou dobře vyrovnané, odpojte spotřebič od sítě a seřídte oboje dveře podle uvedeného schématu.



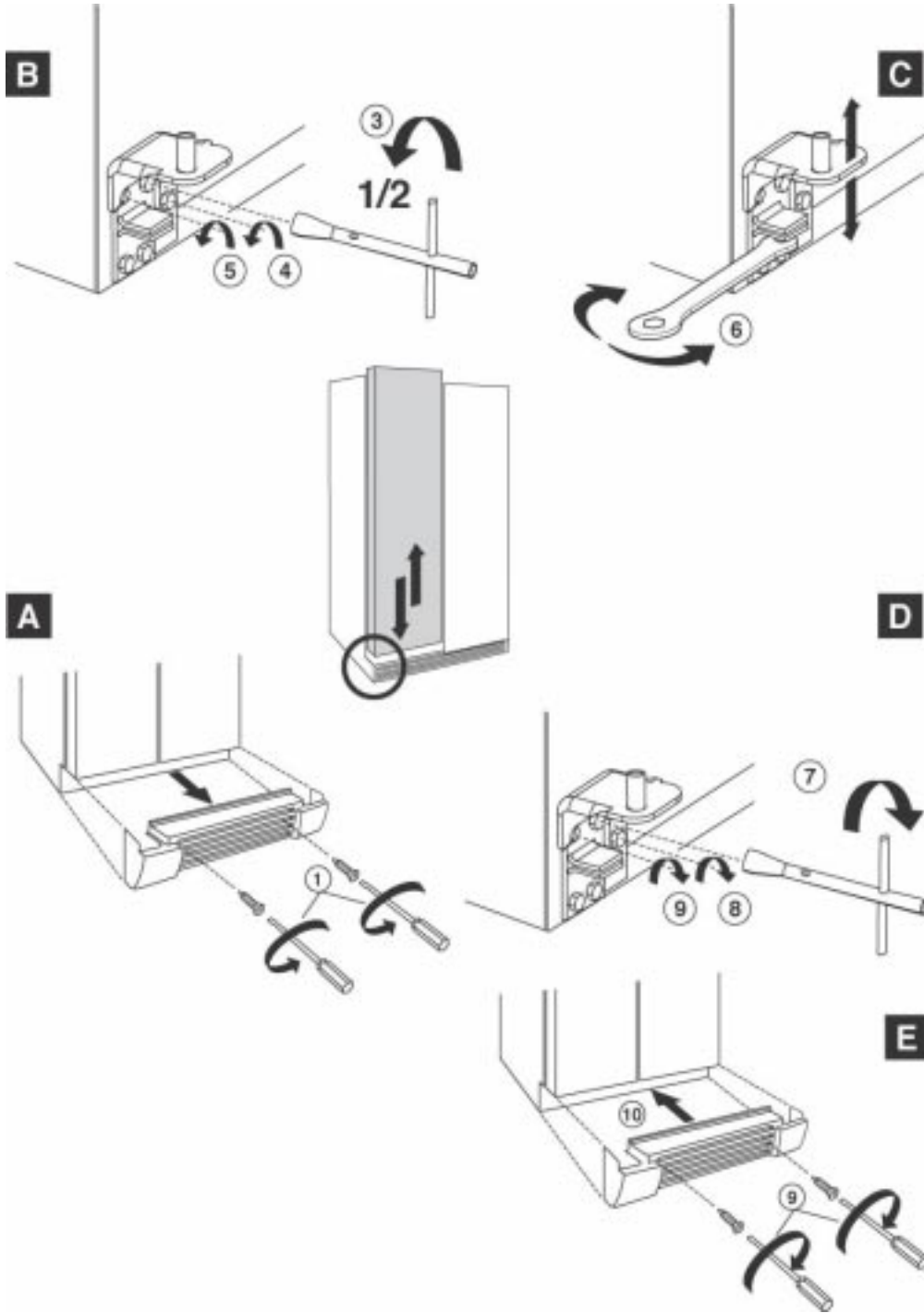
Vodorovné vyrovnání dveří mrazničky



Vodorovné vyrovnání dveří chladničky



Svislé vyrovnání dveří mrazničky



Svislé vyrovnání dveří chladničky

