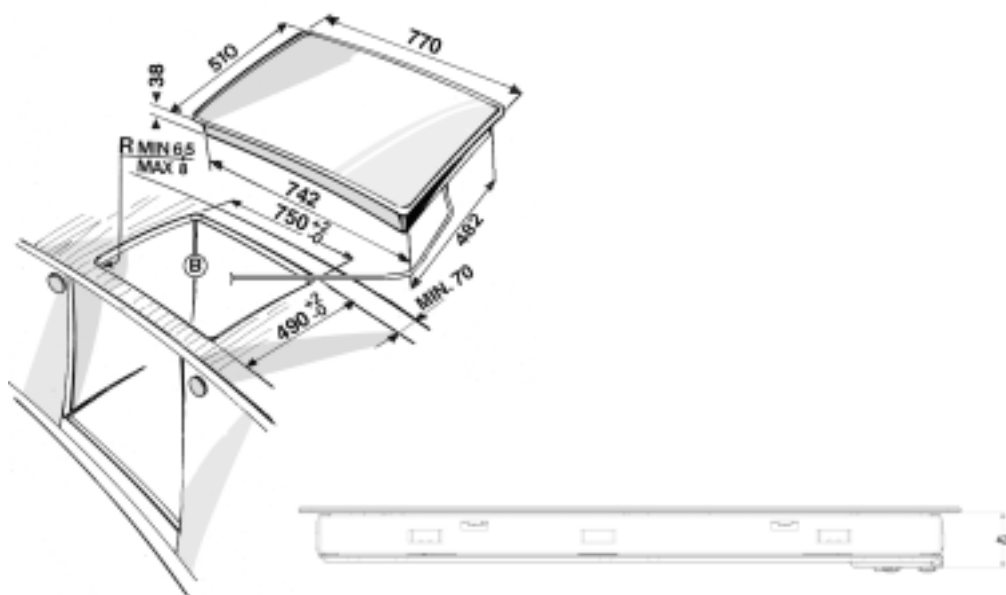


1. Varná zóna Ø 145 mm
2. Varná zóna Ø 180 mm
3. Sálavá dvojitá oválná varná zóna Ø 145 mm
4. Dvojitá varná sálavá zóna Ø 210 mm
5. Displej

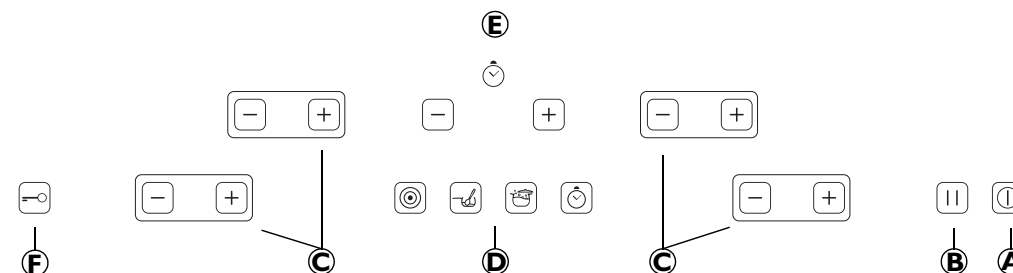
Důležité:
Chcete-li zabránit nenapravitelnému poškození sklokeramické desky, nepoužívejte:
 - nádoby, které nemají dokonale rovné dno,
 - kovové hrnce se smaltovaným dnem.

Všechna poškození vzhledu varné desky je nutné oznámit již při instalaci.

ROZMĚRY VARNÉ DESKY (mm)



TYP PLEFK 230 V ~ /400 V 3 N ~ 50 Hz 6,9 kW



A	Zapnutí/vypnutí	D	Lišta speciálních funkcí
B	Pauza	E	Lišta časového spínače
C	Volba varných zón a regulace varných stupňů	F	Dětská pojistka

Lišta speciálních funkcí

- Funkce vícekruhové varné zóny**
Při použití této funkce se zapnou i vnější varné zóny plotýnek.
- Funkce mírné teploty**
Udržuje rovnoměrnou nízkou teplotu varné zóny. Funkce je určena pro: vykynutí těsta, změknutí másla, ohřátí dětské lahvičky nebo dětského jídla, výrobu jogurtu, rozpuštění čokolády apod. ve vhodných nádobách.
- Funkce rychlého varu**
Nastaví vyšší stupeň výkonu k rychlému uvedení vody do varu.
- Funkce časového spínače**
Funkci časového spínače lze využít jako minutku, nebo k naprogramování provozu varné zóny.

Základní použití

Chcete-li varnou desku zapnout, stiskněte na alespoň 2 vteřiny tlačítko ; nad tlačítkem se rozsvítí světelná kontrolka.

Zapnutí varné desky je doprovázeno zvukovým signálem. Na displeji každé varné zóny se rozsvítí 0. Jestliže byla varná deska již dříve zapnutá, a varné zóny dosud nevychladly, na displejích ještě teplých varných zón se zobrazí symbol **H**. Zvolte do 25 vteřin požadovanou varnou zónu a zapněte ji pomocí tlačítek nebo . volba varné zóny bude platit 6 vteřin, pak je nutné opět varnou zónu zvolit stisknutím nebo . Varná deska je vybavena různými speciálními funkcemi, které jsou k dispozici pro různé varné zóny. Jestliže do 25 vteřin neaktivujete žádnou varnou zónu, varná deska se z bezpečnostních důvodů automaticky vypne.

DŮLEŽITÉ UPOZORNĚNÍ: součástí bezpečnostního zařízení varné desky je funkce automatického vypnutí po 1 hodině provozu na maximální výkon, nebo po 6 hodinách provozu s výkonem na minimální stupeň nebo se zapnutou funkcí mírné teploty.

Při normálním používání varných zón je po volbě zóny možné regulovat stupeň výkonu pomocí tlačítek nebo a vybrat stupeň od 1 do 9. Začíná se 0 a stisknutím tlačítka se nastaví přímo stupeň 9.

Současným stisknutím tlačítek a se varná zóna vypne.

Po vypnutí varné zóny signalizuje příslušný displej zóny přítomnost tepla písmenem **H**.

Písmeno **H** svítí tak dlouho, dokud se teplota varné zóny nesníží na přijatelný bezpečný stupeň.

Jestliže varnou desku vypnete s ještě horkými varnými zónami, písmeno **H** bude svítit tak dlouho, dokud se varná zóna dostatečně neochladí.

Chcete-li použít speciální funkce a varná zóna je zapnutá, je nutné stisknout příslušné tlačítko v liště speciálních funkcí. Pokud se s chodem varné desky teprve seznamujete, poslouží vám jako pomůcka hluboký signál, který zazní v případě, že jste provedli nesprávný postup. Speciální funkce rychlého varu a mírné teploty je možné zapnout jednotlivě u každé varné zóny. Speciální funkce mírné teploty se zobrazí na displeji varných zón, u kterých byla zapnuta, krouživým hodinovým pohybem.

Funkce rychlého varu se zobrazí na displeji třemi vodorovnými segmenty, které se postupně rozsvěcují směrem doprava.

Chcete-li speciální funkci změnit, stačí zvolit požadovanou varnou zónu a stisknout tlačítko odpovídající nové speciální funkci, kterou si přejete nastavit.

Využití speciálních funkcí a pokročilé používání varné desky

1. Funkce pauzy

Funkce pauzy umožňuje dočasné přerušení probíhajícího vaření a zabraňuje tak připálení jídel nebo přetečení tekutin z důvodu příliš dlouhého a nežádoucího vaření. Zapnutím funkce pauzy se všechny zapnuté varné zóny uvedou na udržovací teplotu, která odpovídá teplotě speciální funkce udržení tepla.

Zapnutí a zrušení funkce pauzy

Funkce pauzy se zapíná stisknutím tlačítka ⏸. Zapnutí signalizuje světelná kontrolka nad tlačítkem. Na displejích všech varných zón se zobrazí dvě blikající svislé čárky. Jestliže byla u jedné varné zóny nastavena funkce mírné teploty, bude se udržovací teplota varné zóny rovnat této mírné teplotě, protože se jedná o nižší teplotu. Chcete-li funkci pauzy zrušit, stiskněte ještě jednou tlačítko pauza. Po zrušení funkce pauzy se obnoví varné výkony, nastavené před zapnutím funkce pauzy. Jestliže jste před zapnutím funkce pauzy nastavili časový spínač, odpočítávání času bude pokračovat během celé doby trvání funkce pauzy. Funkce pauzy se automaticky vypne za 2 hodiny. VARNOU DESKU NENECHÁVEJTE V ŽÁDNÉM PŘÍPADĚ BEZ DOZORU, I KDYŽ JE ZAPNUTÁ FUNKCE PAUZY.

2. Funkce dětské pojistky

Funkce dětské pojistky úplně zablokuje ovládání varné desky, aby ji děti nemohly použít.

Zapnutí a zrušení funkce dětské pojistky

Funkce dětské pojistky se zapne stisknutím tlačítka 🔒. Ovládání se zablokuje s výjimkou samotného tlačítka dětské pojistky a tlačítka zapnutí a vypnutí.

Ovládání se zablokuje ve stavu, v jakém bylo před zapnutím funkce dětské pojistky. Varné stupně nebo speciální funkce varných zón nastavené před zapnutím funkce dětské pojistky se zablokují a uživatel je nemůže změnit.

Jestliže není zapnutá žádná z varných zón, zapnutím funkce dětské pojistky se varná deska vypne. Po opětovném zapnutí se funkce dětské pojistky opět obnoví. Chcete-li funkci vypnout, stiskněte na 3 vteřiny tlačítko 🔒. V případě vypnutí varné desky z důvodu výpadku elektrické energie se po opětovném zapnutí varné desky funkce dětské pojistky již neobnoví.

3. Funkce vícekruhové varné zóny

Tato funkce zapne i vnější korunu varných zón tam, kde je jí varná zóna vybavena, a umožní tak vaření v nádobách s větším průměrem a tím i lepší využití tepla sálajícího z tepelného článku umístěného pod varnou zónou.

Zapnutí a zrušení funkce vícekruhové varné zóny

Funkce se zapne stisknutím tlačítka 🔗. Tato funkce je přiřazena pouze k určitým varným zónám. Funkci lze zvolit s jakýmkoli nastaveným stupněm výkonu a s libovolnou nastavenou speciální funkcí. Funkce se zruší současným stisknutím tlačítek + a −.

4. Funkce rychlého varu

Funkce rychlého varu nastaví příslušnou varnou zónu po omezenou dobu na vyšší teplotu, než je teplota stupně 9. Funkce umožňuje zkrátit čas potřebný k uvedení vody do varu.

Zapnutí a zrušení funkce rychlého varu

Funkci je možné nastavit u každé zapnuté varné zóny stisknutím tlačítka 🔥. Chcete-li funkci zrušit, stiskněte tlačítko − zvolené zóny ke snížení stupně výkonu, nebo stiskněte současně tlačítka + a −.

5. Funkce časového spínače

Funkci časového spínače lze využít jako minutku, bez přiřazení k určité varné zóně, nebo ji lze použít pro určitou varnou zónu a naprogramovat tak její provoz.

Zapnutí a zrušení funkce časového spínače

Funkce časového spínače použitá jako minutka se zapíná stisknutím tlačítka 🕒 v liště speciálních funkcí. Čas se volí stisknutím tlačítek + a − v liště časového spínače. Je možné zvolit až 99 minut. Po uplynutí nastaveného času zazní prodloužený zvukový signál. Zvukový signál zrušíte stisknutím 🕒.

Chcete-li funkci použít jako časový spínač k naprogramování vypnutí určité varné zóny, je nutné nastavit pro tuto varnou zónu stupeň výkonu nebo jednu ze speciálních funkcí rychlého varu nebo mírné teploty.

Stisknutím tlačítka časového spínače se zapne displej v liště časového spínače a začne blikat. Volbou jedné z varných zón stisknutím + nebo −, se rozsvítí jedna ze světelných kontrolek umístěných ve čtyřech rozích displeje časového spínače a signalizuje tak zvolenou zónu. Zvolte požadovaný čas tlačítky + a − v liště časového spínače. Za několik vteřin přestane displej blikat a programování dané varné zóny je hotovo.

Nyní je možné začít programovat jinou varnou zónu. Jednotlivé varné zóny je možné pomocí časového spínače naprogramovat samostatně.

Varné zóny naprogramované pomocí časového spínače jsou označeny světelnými kontrolkami umístěnými ve čtyřech rozích displeje v liště časového spínače.

Obvykle se zobrazuje nejkratší naprogramovaný čas. Jestliže zvolíte jednu varnou zónu, na displeji lišty časového spínače se zobrazí čas určený pro tuto zónu. Chcete-li časové programování určité varné zóny zrušit, stiskněte současně tlačítka + a −.