

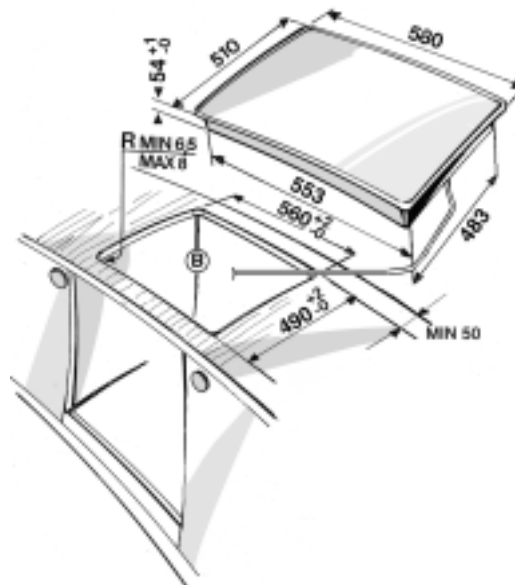
1. Indukční varná zóna Ø 210
2. Radiační varná zóna Ø 145
3. Dvojitá radiální varná zóna Ø 180
4. Indukční varná zóna Ø 145
5. Displej

Důležité:

Aby se povrch sklokeramické desky trvale nepoškodil, nepoužívejte:

- nádoby, které nemají dokonale rovné dno.
- kovové hrnce se smaltovaným dnem.

Případné vady vzhledu (škrábance, kruhy atd.) se musí oznámit při instalaci.

ROZMĚRY VARNÉ DESKY (mm)


TYP: PLEAM 230 V~/400 V 3N ~ 50 Hz 6,6 kW
TYP: PLEAM 230 V~ 50 Hz 6,6 kW (only for UK)

