

POUŽITÍ VARNÉ PLYNOVÉ DESKY

- Chcete-li zapálit jeden z hořáků, otočte odpovídající knoflík proti směru hodinových ručků na maximální plamen.
- Zatlačte knoflík proti ovládacímu panelu a hořák zapalte.
- Po zapálení hořáku držte knoflík stlačený ještě cca 5 sekund, aby se termočlánek zahřál. Toto bezpečnostní zařízení vypíná přívod plynu k hořáku v případě, že plamen náhodně zhasne (kvůli náhlému průvanu, přerušení dodávky plynu, překypění tekutin, atd.).
- **Knoflík nesmíte držet stisknutý déle jak 15 sekund. Pokud ani po uplynutí této doby nezůstane hořák zapálený, počkejte minimálně minutu a potom se ho pokuste zapálit znovu.**

Hořák se může po uvolnění knoflíku vypnout. To znamená, že se termočlánek doposud dostatečně nezahřál. V takovém případě zopakujte výše uvedené kroky.

PRAKTICKÉ TIPY PRO POUŽÍVÁNÍ PLYNOVÝCH HOŘÁKŮ

Pro zaručení optimálního výkonu je třeba dodržovat následující pokyny:

Používejte hrnce a pánve jejichž průměr odpovídá velikosti hořáku (viz tabulka níže).

Používejte výhradně hrnce a pánve s plochým dnem.

K vaření potravin používejte správné množství vody; při vaření přikryjte hrncem pokličkou.

V případě pánví s vypouklým dnem (pánev WOK), použijte dodávanou přídavnou mřížku, která by ovšem měla být umístěna výhradně na čtyřkorunkovém hořáku.

Hořák	Průměr hrnce
čtyřkorunkový	24 až 26 cm
polorychlý	16 až 22 cm

POUŽITÍ PROSTŘEDNÍ SKLOKERAMICKÉ VARNÉ DESKY S OVÁLNOU DUOZÓNOU

Tento sporák je vybaven i elektrickou varnou deskou, která má dvě varné zóny, jež mohou být zapnuty samostatně, a sklokeramický povrch. Díky této kombinaci je možné dosáhnout rychlého a stejnoměrného přenosu tepla, optimalizace výsledků vaření a úspory času.

1. Snímatelné mřížky
2. Polorychlý hořák
3. Polorychlý hořák
4. Čtyřkorunkový hořák
5. Sklokeramická varná deska s duozónou
6. Ovládací knoflík polorychlého hořáku
7. Ovládací knoflík polorychlého hořáku
8. Ovládací knoflík čtyřkorunkového hořáku
9. Ovládací knoflík sklokeramické varné desky
10. LED signalizující zapnutí el. varné desky
11. Indikátor zůstatkového tepla

SYMBOLY

- Kohoutek uzavřen
- Maximální plamen
- Minimální plamen
- Varná deska s jednou zónou
- Varná deska s duozónou

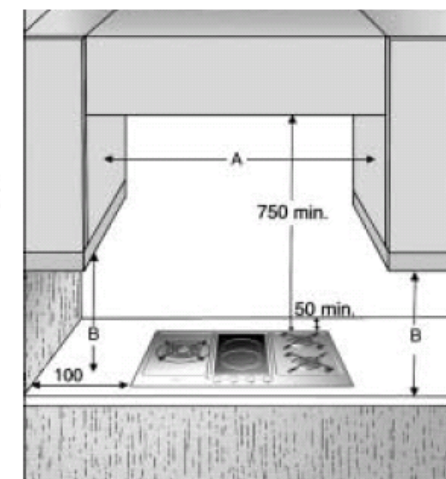
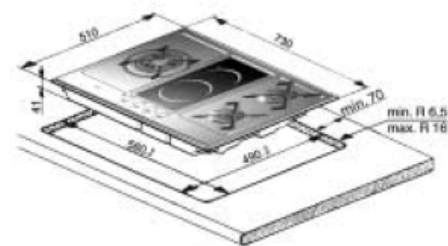
- Chcete-li zapnout jednu zónu, otočte knoflík proti směru hodinových ručků od 0. Výkon je možné nastavit od minimálního 1 až po maximální 12.
- Chcete-li zapnout duozónu, otáčejte knoflík ještě dále, za číslo 12, až k symbolu . Pro nastavení výkonu otáčejte knoflík po směru hodinových ručků, což bude v tomto případě v sestupném pořadí, počínaje nastavením max. výkonu (12) a konče výkonem minimálním (1).
- Chcete-li přepnout na samostatnou varnou zónu poté, co jste již zapnuli duozónu, je nutné nejprve varnou desku vypnout otočením knoflíku na 0.
- Potom zopakujte výše uvedené kroky.

Poznámka: Elektrická varná deska je vybavena indikací zbytkového tepla, který se sepne v okamžiku, kdy varná zóna dosáhne nebezpečně vysoké teploty. Tato LED kontrolka zůstává rozsvícená i po vypnutí varné desky a vypne se až v okamžiku, kdy již teplota sklokeramické desky nepředstavuje žádnou hrozbu.

PRAKTICKÉ TIPY PRO POUŽÍVÁNÍ EL. KERAMICKÉ DESKY

- Používejte hrnce a pánve s plochými dny, jejichž průměr se rovná nebo je mírně větší jak průměr varných zón, vyznačených na sklokeramické desce.
- Při vaření používejte správné množství vody a nechávejte hrnce zakryté.
- Použijte níže uvedenou tabulku jako vodítko pro výběr nejvhodnějšího nastavení výkonu, tj. umístění knoflíku mezi 1-12

Knoflík 1-12	Tabulka pro využití varných zón
1-2	Rozehřátí másla, čokolády apod.
2-3-4	Udržování jídla teplého a přehřívání malého množství tekutiny
4-5-6	Ohřívání většího množství, vaření krémů a omáček
6-7	Mírný var, např. vařená zelenina, špagety, polévky, masa, pečená na pánvi, dušená masa
7-8	Všechny smažené pokrmy, kotlety, steaky, vaření bez použití pokličky, např. rizoto
8-9-10	O smažení pokrmů, pečené brambory, smažená ryba a vaření velkého množství vody
11-12	Rychlé smažení, pečení steaků, atd.



POZNÁMKA: Pokud vzdálenost "A" mezi stěnami skříněk leží v rozmezí 600 mm a 730 mm, musí výška "B" činit minimálně 530 mm. Je-li vzdálenost "A" mezi stěnami skříněk větší jak šířka varné desky, musí výška „B“ činit minimálně 400 mm. Před instalací odsavače par nad varnou deskou je třeba si pročíst pokyny k odsavači, kde je uvedena správná vzdálenost.

Tabulka injektorů

Typ použitého plynu	Typ hořáku	Průměr vstříkovače	Jmenovitý tepelný výkon, kW	Jmenovitá spotřeba	Snížený tepelný výkon, kW	KAT II2H3+ Tlak plynu (mbar)		
						min.	jmen.	max.
ZEMNÍ PLYN (metan)	čtyřkorunkový polorychlý	13995	3,50 1,65	333 l/h 1871/h	1,50 0,35	17	20	25
LPG (butan)	čtyřkorunkový polorychlý	95 67	3,50 1,65	254 g/h 120g/h	1,50 0,35	20	28-30	35
LPG (propan)	čtyřkorunkový polorychlý	95 67	3,50 1,5	250 g/h M8g/h	1,50 0,35	25	37	45
Typ použitého plynu	Konfigurace hořáků	Jmenovitý tepelný výkon, kW	Celková jmenovitá spotřeba	Vzduch (m ³), potřebný pro spalování 1 m ³ plynu				
G20 20 mbar	3 plynové + 1 elektrický	6.80	647 l/h	9.52				
G30 28-30 mbar	3 plynové + 1 elektrický	6.80	494 g/h	30.94				
G31 37 mbar	3 plynové + 1 elektrický	6.80	486 g/h	23.80				

NAPÁJENÍ: 230 V - 50 Hz

PŘÍKON VARNÉ DESKY: 1800 W

UPOZORNĚNÍ A OBECNÉ POKYNY

Pro dosažení plné spokojenosti s varnou deskou si prosím pečlivě přečtete tyto pokyny a uschovejte si je, abyste do nich mohli kdykoliv v budoucnu nahlédnout.

- Tyto pokyny jsou platné pouze pro ty země, jejichž zkratky jsou uvedeny v popisu výrobku a na samotné varné desce.
- Uložte obalový materiál (plastové sáčky, polystyrénové díly, atd.) mimo dosah dětí, protože může být nebezpečný
- Zkontrolujte, zda nebyla varná deska poškozena během dopravy a sejměte ochranné fólie ze všech částí spotřebiče.
- **Tento spotřebič (třída 3) je určen výhradně pro vaření jídel v domácnostech. Jakékoliv jiné použití (jako vytápění místnosti) je považováno za neodpovídající a v důsledku toho nebezpečné.**
- **Zajistěte, že instalaci a připojení plynu /elektriny provede kvalifikovaný technik v souladu s platnými místními bezpečnostními předpisy.**
- **Tento spotřebič by se měl instalovat a používat výhradně v dobře větrané místnosti v souladu s platnými předpisy. Dříve než začnete instalovat a používat spotřebič, pečlivě si přečtete tato pokyny.**
- **Seřízení plynu a tlak plynu se uvádí na výrobním štítku na spodní straně spotřebiče. Pokud je spotřebič určen pro typ plynu, který se liší od plynu, jež máte k dispozici, odkazujeme na odstavec „Přestavení na jiný typ plynu“.**

Upozornění: V případě, že se sklokeramická deska rozbije nebo poškodí, nepoužívejte ji a zavolejte okamžitě poprodejní servis. Veškerou údržbu a servis spotřebiče smí provádět výhradně kvalifikovaný technik. Nikdy se nedotýkejte povrchu varné desky vlhkou částí těla ani nikdy nechoďte bosí, když spotřebič používáte.

- Vaříte-li na oleji nebo tuku, neustále pánev sledujte. Olej a tuk se mohou přehřát a může dojít k požáru
- Nikdy nepoužívejte sklokeramickou desku jako pracovní plochu nebo jako opěrnou plochu.
- Nezapínejte sklokeramickou desku dříve, než na ni položíte hrnec nebo pánev.
- Na varnou plochu, která je stále ještě teplá, nepokládejte plasty, hliníkovou fólii, tkaniny, papír, atd.

ODPOVÍDAJÍCÍ NÁRODNÍ PŘEDPISY

IT

Předpisy, týkající se větrání místnosti

Poznámka: Není-li spotřebič vybaven pojistkami hořáků (termočlánky), musí se větrací otvory zvýšit o 100% a jejich plocha musí být minimálně 200 cm² v souladu s M.D. z 21. dubna 1993.

Připojení k přívodu plynu

Před připojením spotřebiče se ujistěte, že systém přívodu plynu vyhovuje normám **UNI CIG 7131**.

PŘÍPOJKA PLYNU

Přípojka k hlavnímu plynovému rozvodu nebo k plynové láhvi musí být provedena z tuhé měděné nebo ocelové trubky s armaturami, vyhovujícími normám **UNI-CIG 7129** anebo musí být použita průběžná bežešvá ocelová trubka, vyhovující normám **UNI-CIG9891**.

Maximální délka hadice je 2 m.

Regulační tlakové ventily musí vyhovět normám UNI-CIG 7432.

GR

Zajistěte, že instalaci a přípojku plynu provede kvalifikovaný technik, který bude dodržovat pokyny výrobce a platné místní bezpečnostní předpisy.


OCHRANA ŽIVOTNÍHO PROSTŘEDÍ

1. Obaly

Obalový materiál je kompletně recyklovatelný a je označen symbolem recyklovatelnosti, což znamená, že se jedná o typ materiálu, který musí být zaslán do místních středisek likvidace odpadu (ekodvorů).

2. Výrobek

Tento spotřebič je označen v souladu s evropskou Směrnicí 2002/96/ES o odpadních elektrických a elektronických zařízeních (WEEE). Zajištěním vhodné likvidace spotřebiče může uživatel napomoci předcházet možným důsledkům poškozování životního prostředí i lidského zdraví.

Symbol  na výrobku nebo na průvodních dokumentech udává, že se se spotřebičem nesmí zacházet jako s domovním odpadem. Namísto toho musí být dopraven do odpovídajícího sběrného střediska pro recyklaci elektrického a elektronického zařízení. Likvidace musí probíhat v souladu s místními předpisy o ochraně životního prostředí a likvidaci odpadů. Podrobnější informace o zpracování, likvidaci a recyklaci tohoto výrobku je třeba si vyžádat u vašeho místního úřadu, ze střediska pro likvidaci domovního odpadu nebo z obchodu, kde jste výrobek zakoupili.

Prohlášení o shodě C E

- Tento spotřebič byl navržen, vyroben a uveden na trh v souladu s:
 - bezpečnostními předpisy a požadavky Směrnice EHS „Plyn“ 90/396
 - s bezpečnostními předpisy a požadavky Směrnice EHS "Nízké napětí" 73/23 - s požadavky na ochranu v souladu se Směrnicí EHS "EMC" 89/336 - s požadavky Směrnice EHS 93/68
- Tento spotřebič může být v kontaktu s potravinami a vyhovuje Směrnicí EHS 89/109.

POZNÁMKY:

- Nesprávné používání mřížek může mít za následek poškození varné plochy. Mřížky nikdy nesmíte položit na varnou plochu vzhůru nohama ani je nikdy nesmíte táhnout po varné ploše.
- Na sklokeramické varné desce nepoužívejte:
 - litinové plotýnky, lávové kameny, terakotové hrnce a pánve
 - rozvaděče tepla (např. kovovou mřížku).
- V případě dlouhodobějšího používání je nutné zvýšené větrání (otevření okna nebo zvýšení výkonu odsávače par).
- Chraňte děti před horkým spotřebičem a nenechejte je hrát si s knoflíky ani s jinými částmi spotřebiče, zejména sklokeramickou deskou, jejíž povrch je během používání a bezprostředně po něm velmi horký. **Upozornění:** Ochranné pryžové nožky na mřížkách jsou nebezpečné pro malé děti, protože by se jimi mohly dávit. Po sejmutí mřížek si prosím zkontrolujte, že jsou všechny nožky na svém místě.
- **Upozornění:** skleněné víko (je-li nainstalováno) se při přehřátí může roztržít. Před zavřením víka se ujistěte, že jsou všechny hořáky vypnuty. Po použití se ujistěte, že jsou knoflíky v poloze vypnuto a uzavřete hlavní přívod plynu nebo kohout plynové lahve.

INSTALACE

TECHNICKÉ POKYNY PRO OSOBU, INSTALUJÍCÍ SPOTŘEBIČ

- Tento výrobek je možno instalovat do pracovních ploch stolů o tloušťce v rozmezí 20 a 40 mm.
- Pokud není pod spotřebičem instalována trouba, vložte oddělovací panel, jehož plocha se minimálně rovná otvoru na pracovní ploše. Tento panel musí být umístěn v max. vzdálenosti 150 mm pod horní stranou pracovní plochy, ale v žádném případě ne ve vzdálenosti menší jak 20 mm od spodní plochy spotřebiče. Je-li pod spotřebičem umístěna trouba, ujistěte se, že ji vyrobila firma Whirlpool a že je vybavena systémem chlazení. Výrobce odmítá jakoukoliv odpovědnost v případě, že bude pod spotřebičem instalována trouba jiné značky.
- Před instalací se ujistěte, že:

- místní podmínky přívodu plynu (typ a tlak plynu) jsou kompatibilní s nastavením spotřebiče (viz výrobní štítek a tabulka injektorů)

- jsou vnější plochy nábytku nebo zařízení, které sousedí se spotřebičem, odolné vůči teple podle místních předpisů, - spaliny jsou odváděny pryč stanovenými odsávací nebo elektrickými větráky, namontovanými ve stěně nebo v okně,

- je zajištěna nepřetržitá přirozená cirkulace vzduchu odpovídajícím otvorem ve stěně o velikosti min. 100 cm². Tento otvor ve stěně musí být:

- a) trvalý a musí být proveden ve stěně, která odvádí vzduch ven z větrané místnosti;
- b) proveden tak, aby na něj nemohla být zvenčí ani zevnitř umístěna nějaká překážka (a to ani náhodně);
- c) chráněn plastovými mřížkami, kovovými mřížkami, apod. přičemž je třeba věnovat pozornost tomu, aby tyto mřížky nezmenšily výše uváděnou účinnou plochu pro odvádění vzduchu;
- d) umístěn u stropu, a to tak, aby nebránil správné funkci odsávacího zařízení.

INSTALACE PŘÍPOJKA PLYNU

- **Systém přívodu plynu musí vyhovět místním předpisům.**
- Konkrétní místní předpisy pro některé země můžete najít v odstavci "Odpovídající národní předpisy". Pokud nenajdete informace, týkající se vaší země, ptejte se na podrobnosti osoby, která spotřebič instaluje.
- Připojení spotřebiče k rozvodu plynu nebo k plynové láhvi musí být provedeno tuhou měděnou nebo ocelovou trubkou s armaturami, vyhovujícími místním předpisům anebo průběžnou bežešvou nerezovou ocelovou trubkou, vyhovující místním předpisům. Maximální délka hadice jsou 2 běžné metry.
- Před připojením trubky ke kolenu (A) vložte mezi trubku a koleno dodávanou podložku (B) - v souladu s EN 549.



Upozornění: Pokud se používá trubka z nerez oceli, musí se nainstalovat tak, aby se nedotýkala žádné pohyblivé části nábytku. Musí procházet v místě, kde nejsou žádné překážky a celá délka trubky musí být přístupná ke kontrole.

- Po připojení k rozvodu plynu se ujistěte, že nedochází k úniku plynu - použijte mýdlovou vodu.

ELEKTROINSTALACE

- **El. přípojka musí vyhovět místním předpisům.**

- **El. přípojka musí vyhovět místním předpisům.**

* Údaje o napětí a příkonu jsou uvedeny na výrobním štítku.

* **Uzemnění tohoto spotřebiče je ze zákona závazné.**



* **Výrobce nemůže zodpovídat za žádné poranění osob nebo zvířat ani za poškození majetku, způsobené nedodržením těchto požadavků.**

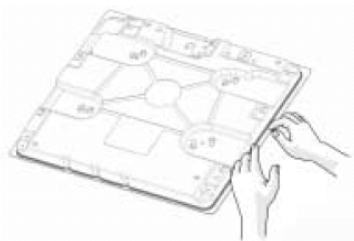
* **Po instalaci spotřebiče upevněte odpojovač s minimální kontaktní vzdáleností 3 mm.**

* **Pokud je třeba vyměnit přívodní kabel, musí být nahrazen výhradně kabelem s týmiž parametry, jako má původní kabel, dodaný výrobcem (typ H05V2V2-F T90°C nebo H05RRR-F).**

* **Tuto činnost musí provádět kvalifikovaný elektrikář.**

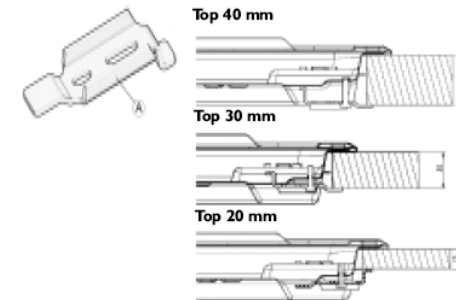
MONTÁŽ

Po očištění celého obvodu usad'te dodanou manžetu tak, jak je uvedeno na obrázku.



Usad'te spotřebič do otvoru v pracovní desce, vyřezané podle rozměrů, uvedených v Popisu výrobku.

Poznámka: Přívodní kabel musí být dostatečně dlouhý, aby bylo možné vyjmout spotřebič z pracovní plochy směrem vzhůru. Pro upevnění spotřebiče použijte dodané konzoly (A). Připevněte konzoly do odpovídajících otvorů, uvedených šipkou, a použijte šrouby o délce, odpovídající tloušťce pracovní plochy (viz obr. na pravé straně).



PŘESTAVENÍ NA RŮZNÉ TYPY PLYNU

Má-li se spotřebič používat na plyn, který se liší od plynu, uvedeného na výrobním štítku a na oranžové nálepce, připevněte na horní straně spotřebiče, vyměňte injektory.

Odstraňte oranžovou nálepku a vložte ji do informační příručky.

Použijte regulátory tlaku, vhodné pro tlak plynu, uvedený v Popisu výrobku.

- Plynové trysky musí vyměnit pracovník poprodejněho servisu nebo kvalifikovaný technik.
- Trysky, nedodané se spotřebičem, musí být objednány ve středisku poprodejněho servisu.
- Na kohoutech/ventilech nastavte minimální výkon.

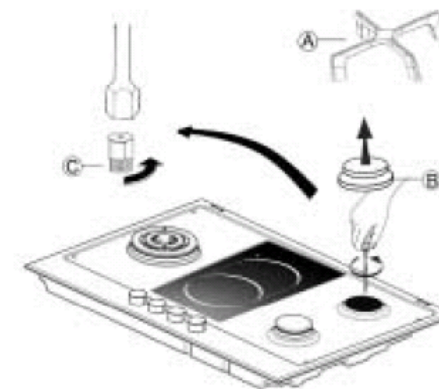
Poznámka: Pokud se používá LPG (G30/G31), musí se šroub nastavení minimálního průtoku plynu dotáhnout až na doraz.

Pokud by se knoflíky hořáku otáčely velmi ztěžka, spojte se se střediskem poprodejněho servisu a požádejte o výměnu případného vadného ventilu hořáku.

VÝMĚNA INJEKTORŮ (viz Tabulku injektorů v Popisu výrobku)

- Sejměte mřížky (A)
- Vytáhněte hořáky (B)
- Pomocí nástrčného klíče odpovídající velikosti odšroubujte injektor (C)
- Vyměňte ho za injektor, vhodný pro nový typ plynu.


Před instalací spotřebiče nezapomeňte připevnit štítek kalibrace plynu, dodaný s injektory, a to tak, aby překryl původní informace, týkající se kalibrace plynu.


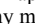


SEŘÍZENÍ MINIMÁLNÍHO PRŮTOKU PLYNU VENTILY

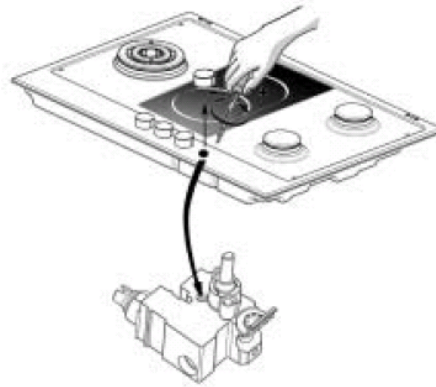
Pro kontrolu toho, že je minimální nastavení správné, vyjměte knoflík a pokračujte následovně:

- utáhněte šroub, chcete-li snížit výšku plamene (-)
- povolte šroub, chcete-li zvýšit výšku plamene (+)

Seřízení se musí provádět v poloze minimálního průtoku plynu ventilem (malý plamen) 

- Primární vzduch hořáků se seřizovat nemusí.
- V tomto okamžiku zapalte hořáky, otočte knoflíky z polohy max.  do polohy min.  a zkontrolujte stabilitu plamene.

Po dokončení seřízení proveďte utěsnění pomocí těsnícího vosku nebo podobného materiálu.



PÉČE O SPOTŘEBIČ A ÚDRŽBA

Pro udržení spotřebiče v dokonalém stavu jej vyčistěte po každém použití a odstraňte všechny skvrny a ukápnutá jídla.

Před čištěním odpojte spotřebič od sítě a počkejte, až vychladne.

ČIŠTĚNÍ POVRCHU SPOTŘEBIČE

- Všechny smaltované a skleněné díly by se měly vyčistit teplou vodou a neutrálním čistícím prostředkem.
- Na povrchu z nerez oceli se v případě dlouhodobého kontaktu s tvrdou vodou nebo agresivními čistícími prostředky mohou vytvořit skvrny. Jakákoliv ukápnutá jídla (omáčka, káva, voda, atd.) by se měla utřít dříve než zaschnou. Čistěte teplou vodou a neutrálním čistícím prostředkem a utřete měkkým hadrem nebo jelenicí. Odstraňte připečenou špinu - použijte speciální čistící prostředky pro plochy z nerez oceli. Ze sklokeramické varné desky odstraňte připečenou špinu pomocí stěrky (pokud se dodává se spotřebičem) a vhodných čistících prostředků. Ukápnutá jídla by se měla odstranit ještě dříve, než se na sklokeramickou desku připečou.
- Nepoužívejte abrazivní ani korozní materiály, čistící prostředky na bázi chlóru ani drátěnku na pánve.
- Nepoužívejte parní čističe.
- Nepoužívejte hořlavé výrobky.
- Na spotřebič nepoužívejte kyselé ani zásadité látky, jako je ocet, hořčice, sůl nebo citrónová šťáva.

ČIŠTĚNÍ JEDNOTLIVÝCH DÍLŮ SPOTŘEBIČE

- * Mřížky, krytky hořáků a hořáky lze pro čištění sejmout.
- * Čistěte je ručně teplou vodou a jemnými čistícími prostředky, pečlivě odstraňte veškeré zbytky jídla a zkontrolujte, že není ucpaný žádný z otvorů hořáku.
- * Pečlivě tyto díly opláchněte a osušte.
- * Usadte hořáky a krytky hořáků na svoje místa..
- * Při výměně mřížek se ujistěte, že hořáky jsou řádně usazeny a že plocha, na kterou se pokládá hrnec nebo pánve je rovná.
- * Koncové části el. zapalovacích svíček a pojistek (termočlánků) se musí rovněž důkladně vyčistit, aby bylo možné zaručit jejich správnou funkci. Tyto prvky kontrolujte pravidelně a v případě potřeby je vyčistěte vlhkým hadrem. Připečené zbytky jídla by se měla odstranit jehlou nebo párátkem.

Poznámka: abyste předešli poškození el. zapalovacího zařízení, nepoužívejte ho, pokud nejsou hořáky řádně usazeny v tělese.

POKYNY PRO ODSTRAŇOVÁNÍ MOŽNÝCH ZÁVAD

Může se stát, že spotřebič nefunguje nebo nefunguje správně. Dříve než se spojíte se střediskem poprodejšího servisu, přečtete si tyto pokyny, kde můžete objevit problém a způsob jeho odstranění.

1. Hořák nelze zapálit nebo plamen není rovnoměrný

Zkontrolujte, že:

- Není přerušena dodávka elektřiny nebo plynu a zejména zkontrolujte, zda je otevřený plynový ventil
- Plynová láhev (kapalný plyn) není prázdná.
- Otvory hořáku nejsou ucpané.
- Koncová část svíčky není znečištěná.
- Všechny části hořáku jsou řádně usazeny na svých místech.
- Kolem spotřebiče není průvan.

2. Hořák nezůstane zapálen (zhasíná)

Zkontrolujte, že:

- Při zapalování hořáku jste knoflík drželi dostatečně dlouhou dobu, aby se aktivovala pojistka.
- Otvory hořáku kolem termočlánku nejsou ucpané.
- Konec termočlánku není znečištěný.
- Je nastavení minimálního průtoku plynu správné (vod odpovídající odstavec).

3. Elektrická varná deska nefunguje

Zkontrolujte, že:

- Napájení je v pořádku.
- Knoflík není otočen do polohy "0".

4. Elektrickou varnou desku není možné vypnout

Zkontrolujte, že:

- Je knoflík otočen do polohy "0". Pokud ano, okamžitě odpojte spotřebič od zdroje napájení (vytažením přírodní šňůry).

5. Hrnce /pánve nestojí rovně, kývají se

Zkontrolujte, že:

- Je spodek hrnce nebo pánve dokonale rovný
- Je hrnec nebo pánve umístěna přesně nad hořákem.
- Jsou mřížky usazeny správně.

Pokud se závada projevuje i po provedených kontrolách, spojte se s nejbližším poprodejním servisem.

POPRODEJNÍ SERVIS

Dříve než se spojíte s poprodejním servisem zkontrolujte, zda máte k dispozici následující informace:

typ závady nebo problému;

přesný model (uveden na Popisu výrobku a v záručním listu);

servisní číslo, které následuje za slovem SERVIS na výrobním štítku pod spotřebičem a na záručním listu;

vaši úplnou adresu a telefonní číslo.

Bude-li zapotřebí oprava, spojte se prosím s **autorizovaným poprodejním servisem**, který je uveden v záručním listu.

Poznámka: Nedodržení těchto pokynů může negativně ovlivnit bezpečnost a jakost výrobku.



Výrobce:
Whirlpool
Europe S.r.l.
Viale G. Borghi, 27
21025 Comerio(VA)
ITÁLIE