

AKR 950 - AKR 959

PL KARTA INSTALACYJNA

Minimalna odległość od palników: 50 cm (palniki elektryczne), 75 cm (palniki gazowe, olejowe lub węglowe). Podczas montażu należy przestrzegać kolejności numeracji (1⇒2⇒3⇒.....). Nie podłączać urządzenia do zasilania, zanim nie zostanie zakończony całkowicie jego montaż. Uwaga! Przewód wylotowy oraz kolanka mocujące (15) nie znajdują się na wyposażeniu i należy je dokupić.

CZ POPIS INSTALACE

Minimální vzdálenost od sporáků: 50 cm (elektrické sporáky), 75 cm (sporáky na plyn, naftu nebo uhlí). Při montáži sledujte číslování (1⇒2⇒3⇒.....). Spotřebič připojte k elektrické síti až po úplném dokončení instalace. Upozornění! Nasávací trubka a upevňovací pásky (15) nejsou součástí vybavení a musíte je zakoupit.

SK INŠTALAČNÁ SCHÉMA

Minimálna vzdialenosť od sporáka: 50 cm (elektrické sporáky), 75 cm (plynové sporáky, sporáky na naftu alebo uhlie). Pri montáži postupujte podľa číslíc (1⇒2⇒3⇒.....). Spotrebič nezapájajte do siete, kým nie je inštalácia úplne ukončená. Upozornenie! Rúra na odvádzanie dymov a upevňovacie svorky (15) sa nedodávajú, musíte ich kúpiť samostatne.

H ÜZEMBE HELYEZÉSI ÚTMUTATÓ

A tűzhelytől való minimális távolság: 50 cm (elektromos tűzhely), 75 cm (gáz-, olaj- vagy széntüzelésű tűzhely). A felszereléshez kövesse a számozást (1⇒2⇒3⇒.....). A készüléket csak akkor szabad áram alá helyezni, ha a beüzemelés már megtörtént. Figyelem! Az elvezető cső és a rögzítópántok (15) nem tartozékok, így azokat külön meg kell vásárolni.

RUS СХЕМА УСТАНОВКИ

Минимальное расстояние до конфорок: 50 см (электрические конфорки), 75 см (газовые, керосиновые или угольные). Последовательность действий при монтаже должна соответствовать нумерации (1⇒2⇒3⇒.....). Не подключайте прибор к сети до тех пор, пока его установка не будет полностью закончена. Внимание! Выпускная труба и крепежные зажимы (15) не входят в комплект поставки и приобретаются отдельно.

BG КАРТА ЗА ИНСТАЛИРАНЕ

Минимално разстояние от печки: 50 см (електрически печки), 75 см (печки с газ, нафта или въглища). За монтаж следвайте номерацията (1⇒2⇒3⇒.....). Не включвайте захранването на уреда, докато инсталирането не е завършено докрай. Внимание! Тръбата за отвеждане не е предоставена и трябва да се закупи отделно.

RO FIȘA DE INSTALARE

Distanța minimă de la arzătoare: 50 cm (arzătoare electrice), 75 cm (arzătoare pe bază de gaze, petrol sau cărbune). Pentru montaj urmați numerotarea (1⇒2⇒3⇒.....). Nu bransați aparatul la curent până când nu terminați definitiv operația de instalare. Atenție! Tubul de evacuare și manșoanele de fixare (15) nu fac parte din dotare și trebuie să fie cumpărate separat.

GB INSTALLATION SHEET

Minimum height above cooker: 50 cm (electric cookers), 75 cm (gas, gas oil or coal cookers). To install, follow points (1⇒2⇒3⇒.....). Do not connect the appliance to the electrical power supply until installation is completed. Warning! The exhaust pipe and clamps (15) are not supplied and must be bought separately.

AKR 950 - AKR 959

INSTALACE - NÁVOD K MONTÁŽI

Úvodní informace k instalaci digestoře:

Při připojování digestoře k elektrické síti ji odpojte od rozvodné desky ve vašem bytě.

1. Nasávací jednotku položte na rovnou plochu a nasuňte na ni dolní část digestoře (vyjměte filtr/filtry proti mastnotě).
 2. Provedte elektrické propojení obou částí.
 3. Pomocí 6 šroubů připevněte digestoř k nasávací jednotce.
 4. Tužkou nakreslete na stěně středovou čáru až ke stropu; usnadní vám instalaci.
 5. Na stěnu přiložte děrovací schéma: svislá středová čára vtištěná na děrovacím schématu musí odpovídat středové čáře nakreslené na zdi a dolní okraj děrovacího schématu musí odpovídat dolnímu okraji digestoře: uvědomte si, že dolní okraj digestoře musí být po instalaci vzdálen od varné plochy varné desky elektrických sporáků nejméně 50 cm a nejméně 75 cm v případě plynových nebo kombinovaných sporáků.
 6. Podpůrný rám položte na děrovací schéma tak, aby odpovídal vyčárkovanému obdélníku, vyznačte dva vnější otvory a vyvrtejte je, děrovací schéma sejměte, do vyvrtaných otvorů vložte 2 hmoždinky a podpůrný rám upevněte 2 šrouby 5x45 mm.
 7. Digestoř zavěste na rám.
 8. Upravte vzdálenost digestoře od stěny.
 9. Upravte vodorovný sklon digestoře.
 10. Zevnitř nasávací jednotky vyznačte tužkou otvor ke konečnému upevnění digestoře.
 11. Digestoř opět sejměte z rámu.
 12. Vyvrtejte vyznačený otvor (Ø 8 mm - viz postup 10).
 13. Vložte 1 hmoždinku.
 14. Na stěnu přiléhající ke stropu položte držák komína **G**, držák použijte jako děrovací schéma (malá dírka na držáku musí odpovídat čáře vyznačené předtím na stěně - postup 4), tužkou vyznačte 2 otvory, vyvrtejte je (Ø 8 mm) a zasuňte 2 hmoždinky.
 15. Pomocí 2 šroubů 5x45 mm upevněte podpůrný rám komína ke stěně.
 16. Digestoř zavěste na dolní rám.
 17. Digestoř pak připevněte ke stěně pomocí 1 šroubu 5x45 mm (NAPROSTO NEZBYTNÉ).
 18. Připojte trubku na odvod par (trubka a pásky k upevnění nejsou součástí vybavení, musíte je zakoupit) ke spojovacímu kroužku **B** umístěnému nad jednotkou nasávacího motoru. Používáte-li odsávací digestoř, musí být druhý konec trubky připojen k zařízení na odvod par směrem ven. Používáte-li digestoř s filtrem, pak připevněte na podpůrný rám komína **G** deflektor **F** pomocí 2 šroubů a druhý konec trubky připojte ke spojovacímu kroužku deflektoru **F** (je-li spojovací kroužek deflektoru demontován, je upevněn pomocí bajonetového uzávěru k deflektoru a upevněn 1 šroubem), páry a výpary se čistí uhlíkovým filtrem (není součástí vybavení, musíte zakoupit) a vhánějí se mřížkou zpět do kuchyně **H**.
 19. Provedte elektrické připojení.
 20. Nasadte komíny a připevněte je nahoře 2 šrouby (**20a**) k držáku komína **G** (**20b**).
 21. Nechte sklouznout dolní část komína tak, aby úplně zakryla nasávací jednotku a zapadla do příslušného místa nad digestoři.
- Filtr/filtry proti mastnotě vraťte zpět a zkontrolujte dokonalý chod digestoře.

5019 318 33092

PL CZ SK H RUS BG RO GB

AKR 950 - AKR 959

POPIS VÝROBKU

1. Ovládací panel.
2. Tukový filtr.
3. Halogenové žárovky.
4. Sběrače páry.
5. Teleskopický komín.

Mytí filtru proti mastnotě

Filtr proti mastnotě umývejte nejméně jednou za měsíc.

1. Odpojte digestoř od elektrické sítě.
2. Vyjměte tukové filtry - **obr. 2**: zatáhněte za uvolňovací pružinu filtru (**f**) směrem dolů a pak filtr vytáhněte.
3. Po umytí filtru proti mastnotě ho opačným způsobem nasadte a přesvědčte se, že filtr pokrývá celou nasávací plochu.

Nasazení a údržba uhlíkového filtru**Montáž uhlíkového filtru:**

1. Odpojte digestoř od elektrické sítě.
2. Vyjměte tukový filtr (**f** - **obr. 2**).
3. Vyjměte rám držáku filtrů otočením knoflíků o 90° (**g** - **obr. 3**).
4. Uhlíkový filtr (**h** - **obr. 3**) nasadte dovnitř rámu držáku filtrů (**i** - **obr. 3**).
5. Rám vraťte na původní místo a upevněte ho k digestoři příslušným šroubem (**g** - **obr. 3**).
6. Filtr proti mastnotě vraťte zpět.

Údržba uhlíkového filtru:

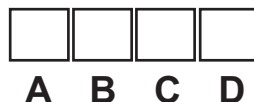
Na rozdíl od tradičních uhlíkových filtrů je možné tento filtr čistit a obnovovat.

Při normálním používání digestoře je nutné filtr vyčistit jednou za měsíc. Nejlepší způsob vyčistění filtru je jeho umytí v myčce při vyšší teplotě běžným mycím prostředkem pro myčky. Doporučujeme mýt v myčce pouze filtr bez dalšího nádobí, aby se na něm nemohly zachytit zbytky jídel nebo nečistoty, které by pak nepříjemně páchly. Po umytí musíte filtr sušit v troubě při 100° C po dobu 10 minut.

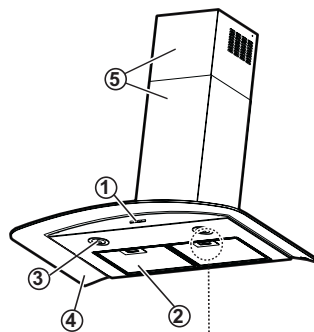
Filtr si zachová svoji pohlcovací schopnost tři roky a pak se musí vyměnit.

Výměna žárovek

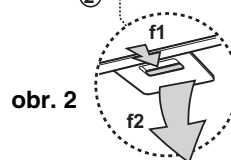
1. Odpojte digestoř od elektrické sítě.
2. Použijte malý šroubovák nebo jiný vhodný nástroj jako páku (**m** - **obr. 4**) a osvětlení vyjměte (**p** - **obr. 4**).
3. Vyndejte vadnou žárovku.
Používejte pouze 20 W halogenové žárovky a snažte se jich nedotknout rukama.
4. Kryt osvětlení opět zavřete (musí zapadnout).

OVLÁDACÍ PANEL

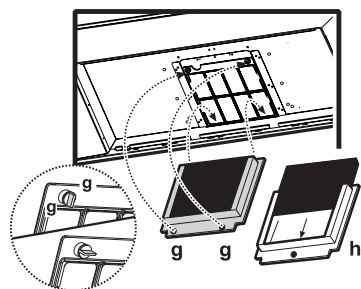
- A.** Vypínač světla ZAP/VYP.
B. Vypínač ZAP/VYP a volič rychlosti 1 (pro malé množství páry a kouře).
B+C. Volič rychlosti 2 (pro střední množství páry a kouře).
B+D. Volič rychlosti 3 (pro velká množství páry a kouře).



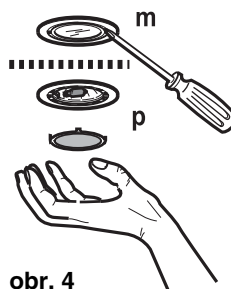
obr. 1



obr. 2



obr. 3



obr. 4

5019 318 33092

PL CZ SK H RUS BG RO GB

