

**AKR 948****PL KARTA INSTALACYJNA**

Minimalna odległość od palników: 50 cm (palniki elektryczne), 75 cm (palniki gazowe, olejowe i węglowe). Podczas montażu przestrzegać podanej kolejności działań (1⇒2⇒3⇒.....). Nie podłączać urządzenia do zasilania, zanim nie zostanie zakończony całkowicie jego montaż. Uwaga! Rura odprowadzająca dym oraz zaciski montażowe (15) nie stanowią części wyposażenia i należy je dokupić.

**CZ POPIS INSTALACE**

Minimální vzdálenost od sporáků: 50 cm (elektrické), 75 cm (sporáky na plyn, naftu nebo uhlí). Při montáži sledujte číslování (1⇒2⇒3⇒.....). Spotřebič připojte k elektrické síti až po úplném dokončení instalace. Upozornění! Nasávací trubka a pásky (15) k upevnění nejsou součástí vybavení, musíte je zakoupit.

**SK INŠTALAČNÁ SCHÉMA**

Minimálna vzdialenosť od sporáka: 50 cm (elektrické sporáky), 75 cm (plynové sporáky, sporáky na naftu alebo uhlie). Pri montáži postupujte podľa číslíc (1⇒2⇒3⇒.....). Spotrebič nezapájajte do siete, kým nie je inštalácia úplne ukončená. Upozornenie! Rúra na odvádzanie dymov a upevňovacie svorky (15) sa nedodávajú, musíte ich kúpiť samostatne.

**H ÜZEMBE HELYEZÉSI ÚTMUTATÓ**

A tűzhelytől való minimális távolság: 50 cm (elektromos tűzhely), 75 cm (gáz-, olaj- vagy széntüzelésű tűzhely). A felszereléshez kövesse a számozást (1⇒2⇒3⇒.....) A készüléket csak akkor szabad áram alá helyezni, ha a beüzemelés már megtörtént. Figyelem! Az elvezető cső és a rögzítőpántok (15) nem tartozékok, így azokat külön meg kell vásárolni.



**AKR 948****(RUS) СХЕМА УСТАНОВКИ**

Минимальное расстояние до конфорок: 50 см (электрические конфорки), 75 см (газовые, керосиновые или угольные). Последовательность действий при монтаже должна соответствовать нумерации (1⇒2⇒3⇒.....). Не подключайте прибор к сети до тех пор, пока его установка не будет полностью закончена. **Внимание!** Выпускная труба и крепежные зажимы (15) не входят в комплект поставки и приобретаются отдельно.

**(BG) КАРТА ЗА ИНСТАЛИРАНЕ**

Минимално разстояние от печки: 50 см (електрически печки), 75 см (печки с газ, нафта или въглища). За монтаж следвайте номерацията (1⇒2⇒3⇒.....). Не включвайте захранването на уреда, докато инсталирането не е завършено докрай. **Внимание!** Тръбата за отвеждане и скобите за закрепване (15) не са предоставени и трябва да се закупят отделно.

**(RO) FIȘA DE INSTALARE**

Distanța minimă de la arzătoare: 50 cm (arzătoare electrice), 75 cm (arzătoare pe bază de gaze, motorină sau cărbune). Pentru montaj urmați numerotarea (1⇒2⇒3⇒.....). Nu brânșați aparatul la curent până când nu terminați definitiv operația de instalare. **Atenție!** Tubul de evacuare și manșoanele de fixare (15) nu fac parte din dotare și trebuie să fie cumpărate separat.

**(GB) INSTALLATION SHEET**

Minimum height above cooker: 50 cm (electric cookers), 75 cm (gas, gas oil or coal cookers). To install, follow points (1⇒2⇒3⇒.....). Do not connect the appliance to the electrical power supply until installation is completed. **Warning!** The exhaust pipe and clamps (15) are not supplied and must be bought separately.





## AKR 948

## INSTALACE - NÁVOD K MONTÁŽI

### Úvodní informace k instalaci digestoře:

Při připojování digestoře k elektrické síti ji odpojte od rozvodné desky ve vašem bytě.

1. Nasávací jednotku položte na rovnou plochu a nasuňte na ni dolní část digestoře (vyjměte filtr/filtry proti mastnotě).
2. Proveďte elektrické propojení obou částí.
3. Pomocí 10 šroubů připevněte digestoř k nasávací jednotce.
4. Tužkou nakreslete na stěně středovou čáru až ke stropu; usnadní vám instalaci.
5. Na stěnu přiložte děrovací schéma: svislá středová čára vytištěná na děrovacím schématu musí odpovídat středové čáře nakreslené na zdi a dolní okraj děrovacího schématu musí odpovídat dolnímu okraji digestoře: uvědomte si, že dolní okraj digestoře musí být po instalaci vzdálen od varné plochy varné desky elektrických sporáků nejméně 50 cm a nejméně 75 cm v případě plynových nebo kombinovaných sporáků.
6. Podpůrný rám položte na děrovací schéma tak, aby odpovídal vyčárkovanému obdélníku, vyznačte dva vnější otvory a vyvrtejte je, děrovací schéma sejměte, do vyvrtaných otvorů vložte 2 hmoždinky a podpůrný rám upevněte 2 šrouby 5x45 mm.
7. Digestoř zavěste na rám.
8. Upravte vzdálenost digestoře od stěny.
9. Upravte vodorovný sklon digestoře.
10. Zevnitř digestoře vyznačte tužkou 2 otvory ke konečnému upevnění.
11. Digestoř opět sejměte z rámu.
12. Vyvrtejte vyznačené otvory ( $\varnothing$  8 mm - viz postup 10).
13. Zasuňte 2 hmoždinky.
14. Na stěnu přiléhající ke stropu položte podpůrný rám komína **G**, podpůrný rám použijte jako děrovací schéma (malá dírka na rámu musí odpovídat čáře vyznačené předtím na stěně - postup 4), tužkou vyznačte 2 otvory, vyvrtejte je ( $\varnothing$  8 mm) a zasuňte 2 hmoždinky.
15. Pomocí 2 šroubů 5 x 45 mm upevněte podpůrný rám komína ke stěně.
16. Digestoř zavěste na dolní rám.
17. Proveďte konečné upevnění 2 šrouby 5 x 45 mm (NAPROSTO NEZBYTNÉ).
18. Připojte trubku na odvod par (trubka a pásky k upevnění nejsou součástí vybavení, musíte je zakoupit) ke spojovacímu kroužku **B** umístěnému nad jednotkou nasávacího motoru. Používáte-li odsávací digestoř, musí být druhý konec trubky připojen k zařízení na odvod par směrem ven. Používáte-li digestoř s filtrem, pak připevněte na podpůrný rám komína **G** deflektor **F** pomocí 2 šroubů a druhý konec trubky připojte ke spojovacímu kroužku deflektoru **F** (je-li spojovací kroužek deflektoru demontován, je upevněn pomocí bajonetového uzávěru k deflektoru a upevněn 1 šroubem), páry a výpary se čistí uhlíkovým filtrem (není součástí vybavení, musíte zakoupit) a vhnějí se mřížkou zpět do kuchyně **H**.
19. Proveďte elektrické připojení.
20. Nasadte komíny a připevněte je nahoře 2 šrouby (**20a**) k držáku komína **G** (**20b**).
21. Nechte sklouznout dolní část komína tak, aby úplně zakryl nasávací jednotku a zapadl do příslušného místa nad digestoři.

Filtr/filtry proti mastnotě vraťte zpět a zkontrolujte dokonalý chod digestoře.

AKR 948

## POPIS VÝROBKU

1. Ovládací panel.
2. Filtr proti mastnotě.
3. Halogenové žárovky.
4. Sběrače páry.
5. Teleskopický komín.

**Mytí filtru proti mastnotě**

Filtr proti mastnotě umývejte nejméně jednou za měsíc.

1. Odpojte digestoř od elektrické sítě.
2. Vyjmoutí filtrů proti mastnotě - **obr. 1** : chcete-li vyjmout filtry proti mastnotě, zatáhněte za uvolňovací pružinu (**f**) směrem dolů a pak filtr vytáhněte.
3. Po umytí filtru proti mastnotě ho opačným způsobem nasadte a přesvědčte se, že filtr pokrývá celou nasávací plochu.

**Nasazení a údržba uhlíkového filtru****Montáž uhlíkového filtru:**

1. Odpojte digestoř od elektrické sítě.
2. Vyjměte filtr proti mastnotě (**f** - **obr. 1**).
3. Vyjměte držák filtrů otočením knoflíků o 90° (**g** - **obr. 2**).
4. Uhlíkový filtr (**h** - **obr. 2**) namontujte dovnitř rámu držáku filtrů (**i** - **obr. 2**).
5. Vraťte rám na původní místo a upevněte ho k digestoři příslušným šroubem (**g** - **obr. 2**).
6. Filtr proti mastnotě vraťte zpět.

**Údržba uhlíkového filtru:**

Na rozdíl od tradičních uhlíkových filtrů je možné tento filtr čistit a obnovovat.

Při normálním používání digestoře je nutné filtr vyčistit jednou za měsíc. Nejlepší způsob vyčistění filtru je jeho umytí v myčce při vyšší teplotě běžným mycím prostředkem pro myčky. Doporučujeme mýt v myčce pouze filtr bez dalšího nádobí, aby se na něm nemohly zachytit zbytky jídel nebo nečistoty, které by pak nepříjemně páchly. Po umytí musíte filtr opět zaktivovat usušením v troubě při 100° C po dobu 10 minut. Filtr si zachová svoji pohlcovací schopnost tři roky, pak ho musíte vyměnit.

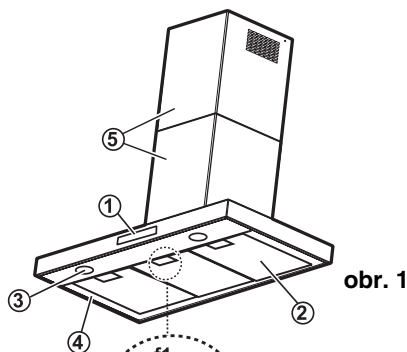
**Výměna žárovek**

1. Odpojte digestoř od elektrické sítě.
2. Použijte malý šroubovák nebo jiný vhodný nástroj jako páku (**m** - **obr. 3**) a osvětlení (**p** - **obr. 3**) vytáhněte.
3. Vyndejte vadnou žárovku. Používejte pouze 20 W halogenové žárovky a snažte se jich nedotknout rukama.
4. Kryt osvětlení opět zavřete (musí zapadnout).

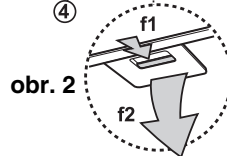
## OVLÁDACÍ PANEL



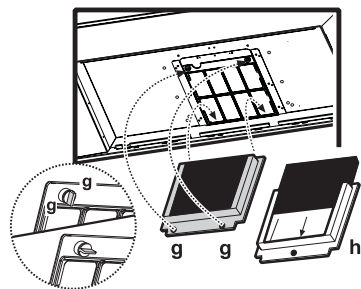
- A.** Vypínač světla ZAP/VYP.  
**B.** Vypínač ZAP/VYP a volič rychlosti 1 (pro malé množství páry a kouře).  
**B+C.** Volič rychlosti 2 (pro střední množství páry a kouře).  
**B+D.** Volič rychlosti 3 (pro velká množství páry a kouře).



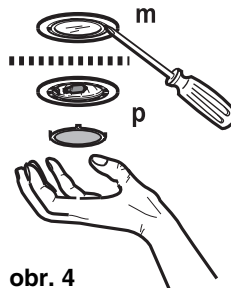
obr. 1



obr. 2



obr. 3



obr. 4

5019 318 33072

PL CZ SK H RUS BG RO GB

