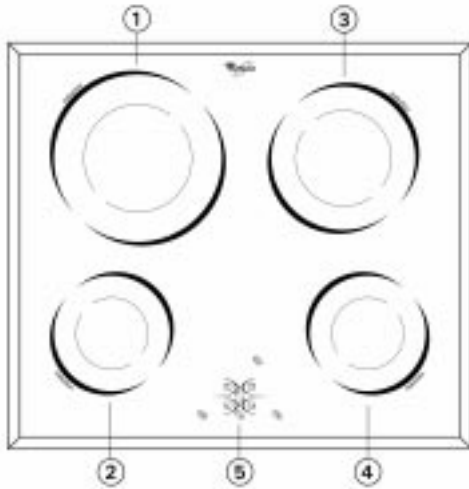


AKM 990

CZ

POPIS VÝROBKU



1. Levá zadní kulatá indukční varná zóna \varnothing 210 mm
2. Levá přední kulatá indukční varná zóna \varnothing 145 mm
3. Pravá zadní kulatá indukční varná zóna \varnothing 180 mm
4. Levá přední kulatá indukční varná zóna \varnothing 145 mm
5. Displej

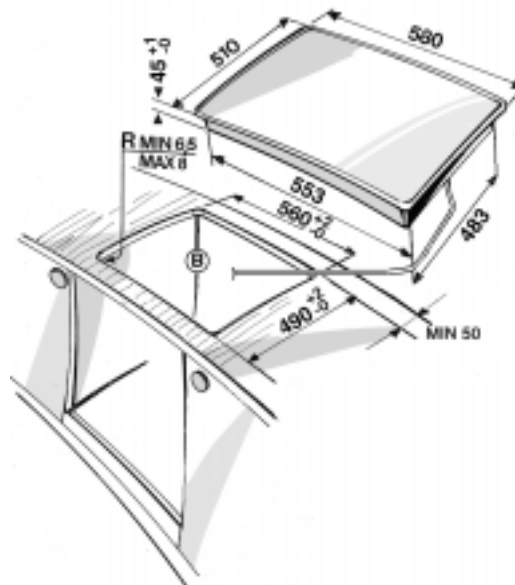
Důležité upozornění:

Chcete-li zabránit trvalému poškození sklokeramické varné desky, nepoužívejte:

- nádoby, které nemají dokonale rovné dno.
- Kovové nádoby se smaltovaným dnem.

Všechny estetické vady (škrábance, povrchové značky apod.) je nutné nahlásit ihned po instalaci.

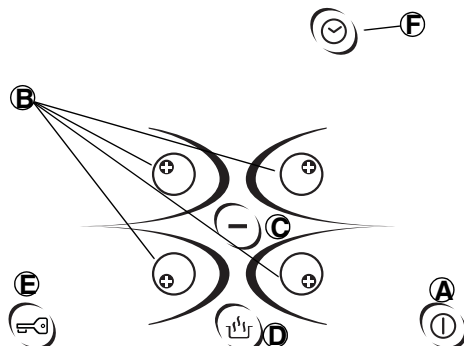
ROZMĚRY VARNÉ DESKY (mm)



TYP: PLEIS 230 V ~ /400 V 3 N ~ 50 Hz 7,4 Kw

TYP: PLEIS 230 V ~ 50 Hz 7,4 Kw (pouze pro Velkou Británii)

JAK POUŽÍVAT VARNOU DESKU



A	Zap/Vyp	D	Rychlý var
B	Volba varné zóny a zvýšení tepelného výkonu	E	Dětská pojistka
C	Snížení tepelného výkonu	F	Časový spínač

Varnou desku zapnete stisknutím tlačítka **A** na asi 2 vteřiny. Na displeji varné zóny se zobrazí "0". Jestliže do 20 vteřin nezapnete žádnou varnou zónu, varná deska se z bezpečnostních důvodů sama automaticky vypne.

Stiskněte jedno z tlačítek "B", které odpovídá varné zóně, kterou chcete použít.

Vyberte požadovaný tepelný výkon tlačítky "B" nebo "C". Nastavení tepelného výkonu od 1 do 9. Vymazání všech nastavení provedete současným stisknutím tlačítek +/-.

DŮLEŽITÉ UPOZORNĚNÍ: ovládání se vypne za 10 vteřin po volbě nastavení tepelného výkonu. Chcete-li změnit nastavení tepelného výkonu, nejprve stiskněte opět tlačítko volby "B" a pak změňte nastavení pomocí tlačítka "B" nebo "C".

Funkce **DĚTSKÉ POJISTKY** se zapne stiskem tlačítka "E" a následným rozsvícením kontrolky nad tlačítkem funkce. Funkce dětské bezpečnostní pojistky zablokuje všechny další funkce varné desky s výjimkou tlačítka Zap/Vyp "A". Tato funkce zůstává zapnutá i po opětovném vypnutí a zapnutí trouby. Můžete ji vypnout stisknutím tlačítka "E" a následným zhasnutím kontrolky nad tlačítkem funkce.

Funkci **ČASOVÉHO SPÍNAČE** (pokud je k dispozici) lze použít jako minutku i jako časový spínač pro zvolenou varnou zónu. Při programování časového spínače pro danou varnou zónu nejprve zvolte požadovanou varnou zónu pomocí tlačítek "B". Funkci zvolíte stisknutím tlačítka se symbolem hodin "F". U displeje časového spínače se rozsvítí kontrolka k signalizaci varné zóny. Do 20 vteřin nastavte čas vaření čas pomocí tlačítek "F"- "C" (1-99 min.). Po 20 vteřinách začne časový spínač fungovat automaticky a červený ukazatel bude stále svítit.

Časový spínač je možné použít k naprogramování všech varných zón současně. Jestliže jste časovým spínačem naprogramovali varnou zónu, tato zóna se vypne a červená kontrolka rovněž zhasne.

Časový spínač je možné použít k naprogramování všech varných zón současně.

Chcete-li funkci použít jako minutku, stiskněte tlačítko "F" a pak tlačítka "F"- "C" a nastavte požadovaný čas. Po uplynutí nastaveného času zazní zvukový signál.

Funkce **RYCHLÝ VAR** zapne nejvyšší nastavení výkonu k rychlému přivedení vody do varu.

Chcete-li zvolit tuto funkci, zvolte nejprve požadovanou varnou zónu pomocí tlačítka "B" a pak stiskněte tlačítko "D": na displeji se objeví písmeno P. Funkci Rychlý var můžete použít pro všechny varné zóny.

Funkci Rychlý var můžete použít současně pro dvě varné zóny, jednu vlevo a jednu vpravo.

Upozornění: V závislosti na zvoleném tepelném výkonu může být provoz varné desky při použití této funkce s jinou plotýnkou na stejné straně varné desky trochu hlučný.

Pomocí funkce **AUTOMATICKÝ POSILOVAČ** dosáhne varná zóna rychleji zvoleného tepelného výkonu.

Chcete-li zvolit tuto funkci, zvolte nejprve tepelný výkon "9" a pak stiskněte tlačítko "B". Když se na displeji se objeví písmeno "A", ztlumte požadovaný výkon vaření (pomocí tlačítka C). Písmeno "A" bliká na zvolené úrovni. Po dosažení požadovaného tepelného výkonu písmeno "A" z displeje zmizí a zobrazuje se na něm pouze zvolený tepelný výkon (1-9).

KONTROLKA ZBYTKOVÉHO TEPLA

H Po vypnutí varné zóny zůstane kontrolka zbytkového tepla "H" zapnutá nebo střídavě bliká s "0", dokud teplota varné desky neklesne pod bezpečnou hranici.

DŮLEŽITÉ UPOZORNĚNÍ: Z bezpečnostních důvodů je varná deska vybavena automatickou funkcí vypnutí. Při dlouhodobějším použití stejného tepelného výkonu tato funkce varnou zónu automaticky vypne (např. při maximálním tepelném výkonu se varná zóna vypne asi za jednu hodinu).