

1. Snímatelné mřížky

2. Velký hořák

3-4. Střední hořáky

5. Malý hořák

6. Ovladač středního hořáku

7. Ovladač středního hořáku

8. Ovladač velkého hořáku

9. Ovladač malého hořáku



Symbols

Plný
puntík



Kohoutek zavřený

Velký
plamen s
hvězdou



Maximální otevření/výkon
a elektrické zapalování

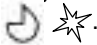
Malý
plamen



Minimální otevření nebo
snížený výkon


Provoz hořáků s bezpečnostní pojistkou a elektrickým zapalováním

Jak zapálit jeden z hořáků:

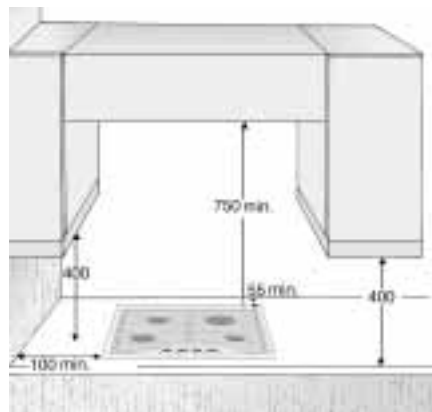
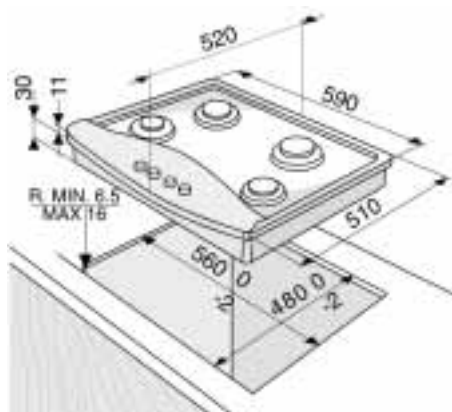
- Stiskněte a otočte příslušný knoflík proti směru hodinových ručiček na symbol velkého plamene a hvězdy .
- Zároveň držte knoflík stisknutý proti desce až do zapálení hořáku.
- Po zapálení hořáku podržte knoflík stisknutý ještě asi 10 vteřin.
- Pust'te knoflík.

V případě, že se hořák nezapálí, zopakujte výše popsané kroky.

Poznámka:

- Je možné, že hořák se nepodaří zapálit v důsledku nepříznivých místních podmínek v dodávce plynu. V takovém případě se doporučuje opakovat postup s ovladačem nastaveným na malý plamen .
- Pojistka, kterou je hořák vybaven, zablokuje únik plynu v případě náhodného zhasnutí (průvan, momentálně přerušená dodávka plynu, přetečení tekutin atd.).

ROZMĚRY VARNÉ DESKY A PRACOVNÍ DESKY (mm)



Poznámka: V případě instalace digestoře nad varnou desku se prosím řiďte návodem k digestoři, kde jsou uvedeny správné vzdálenosti.

TABULKA VSTŘIKOVACÍCH TRYSEK

KATEGORIE II2H3+

Druh použitého plynu	Typ hořáku	Typ vstříkovací trysky	Jmenovitý tepelný výkon kW	Jmenovitá spotřeba	Snížený tepelný výkon kW	Tlak plynu mbar		
						min.	jmen.	max.
ZEMNÍ PLYN (Metan) G20	velký střední malý	Y 115 H2 98 X 72	3,00 1,65 1,00	286 l/h 157 l/h 95 l/h	0,60 0,35 0,30	17	20	25
ZKAPALNĚNÝ PLYN (Bomba) G30	velký střední malý	87 65 50	3,00 1,65 1,00	218 g/h 120 g/h 73 g/h	0,60 0,35 0,30	20	28-30	35
ZKAPALNĚNÝ PLYN (Bomba) G31	velký střední malý	87 65 50	3,00 1,65 1,00	214 g/h 118 g/h 71 g/h	0,60 0,35 0,30	25	37	45

Druh použitého plynu	Model spotřebiče	Celkový jmenovitý tepelný výkon kW	Celková jmenovitá spotřeba	Vzduch potřebný ke spalování m ³ /h
G20 20 mbar	4 plyn	7,30	695 l/h	9,52
G30 28-30 mbar	4 plyn	7,30	531 g/h	30,94
G31 37 mbar	4 plyn	7,30	521 g/h	23,80

ELEKTRICKÉ NAPÁJENÍ: 230 V ~ 50 Hz