

1. Snímatelná mřížka
2. Rychlý hořák
- 3-4. Střední hořáky
5. Pomocný hořák
6. Ovládací knoflík středního hořáku
7. Ovládací knoflík středního hořáku
8. Ovládací knoflík rychlého hořáku
9. Ovládací knoflík pomocného hořáku

### Symbols

Plný puntík		Kohoutek zavřený
Velký plamen a hvězda		Maximální otevření/výkon a elektrické zapalování
Malý plamen		Minimální otevření nebo snížený výkon

## Funkce hořáků s bezpečnostní pojistkou a elektrickým zapalováním

### Jak zapálit jeden z hořáků:

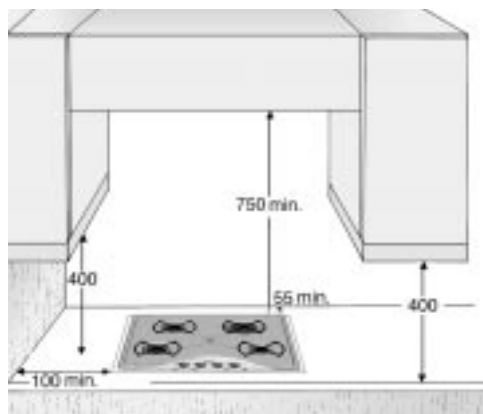
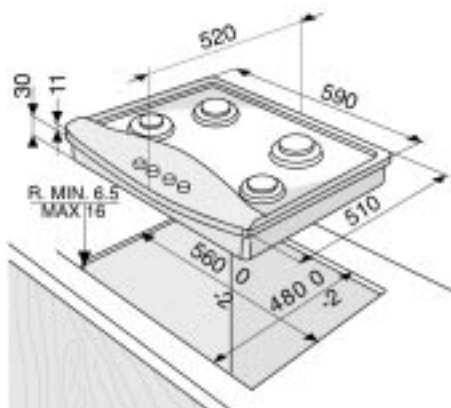
- Stiskněte a otočte příslušný knoflík proti směru hodinových ručiček na symbol velkého plamene a hvězdy .
- Zároveň držte knoflík stisknutý proti desce až do zapálení hořáku.
- Poté, co je hořák zapálený, držte knoflík stisknutý ještě asi 10 vteřin.
- Pust'te knoflík.

V případě, že se hořák nezapálí, zopakujte výše popsané operace.

### Poznámka:

- Je možné, že hořák se nepodaří zapálit v důsledku nepříznivých místních podmínek v dodávce plynu. V takovém případě se doporučuje opakovat postup s ovladačem nastaveným na malý plamen .
- Pojistka, kterou je hořák vybaven, zablokuje únik plynu v případě náhodného zhasnutí (průvan, momentálně přerušená dodávka plynu, přetečení tekutin atd.).

# ROZMĚRY VARNÉ A PRACOVNÍ DESKY (mm)



**Poznámka: V případě instalace digestoře nad varnou desku se laskavě řiďte návodem k digestoři, kde jsou uvedeny správné vzdálenosti.**

TABULKA VSTŘIKOVACÍCH TRYSEK

KATEGORIE I12H3+

Druh používaného plynu	Typ hořáku	Typ vstřikovací trysky 100/mm	Jmenovitý tepelný výkon kW	Jmenovitá spotřeba	Snížený tepelný výkon kW	Tlak plynu mbar		
						min.	jmen.	max.
ZEMNÍ PLYN (Metan) G20	rychlý	128	3,00	286 l/h	0,60	17	20	25
	středně	94	1,65	157 l/h	0,35			
	rychlý pomocný	76	1,00	95 l/h	0,30			
ROPNÝ ZKAPALNĚNÝ PLYN (Bomba) G30	rychlý	85	3,00	218 g/h	0,60	20	28-30	35
	středně	65	1,65	120 g/h	0,35			
	rychlý pomocný	50	1,00	73 g/h	0,30			
ROPNÝ ZKAPALNĚNÝ PLYN (Bomba) G31	rychlý	85	3,00	214 g/h	0,60	25	37	45
	středně	65	1,65	118 g/h	0,35			
	rychlý pomocný	50	1,00	71 g/h	0,30			

Druh používaného plynu	Typ zařízení	Celkový jmenovitý tepelný výkon kW	Celková jmenovitá spotřeba	Vzduch nutný k hoření m <sup>3</sup> /h
G20 20 mbar	4 plynové	7,30	695 l/h	14,6
G30 28-30 mbar	4 plynové	7,30	531 g/h	14,6
G31 37 mbar	4 plynové	7,30	521 g/h	14,6

PŘÍVOD PROUDU: 230 V - 50 Hz