

**(RUS) СХЕМА УСТАНОВКИ**

Минимальное расстояние от конфорок: 65 см (электрические конфорки), 75 см (газовые, керосиновые или угольные)

**(PL) KARTA INSTALACYJNA**

Minimalna odległość od palników: 65 cm (od palników elektrycznych), 75 cm (od palników gazowych, olejowych lub węglowych)

**(H) ÜZEMBE HELYEZÉS**

A tűzhelytől való minimális távolság: 65 cm (elektromos tűzhely), 75 cm (gáz-, olaj- vagy széntüzeléses tűzhely)

**(SK) INŠTALAČNÁ SCHÉMA**

Minimálna vzdialenosť od sporáka: 65 cm (elektrický sporák), 75 cm (plynový sporák, sporák na naftu alebo uhlie)

**(CZ) POPIS INSTALACE**

Minimální vzdálenost od sporáků: 65 cm (elektrické sporáky), 75 cm (sporáky na plyn, naftu nebo uhlí)

**(BG) КАРТА ЗА ИНСТАЛИРАНЕ**

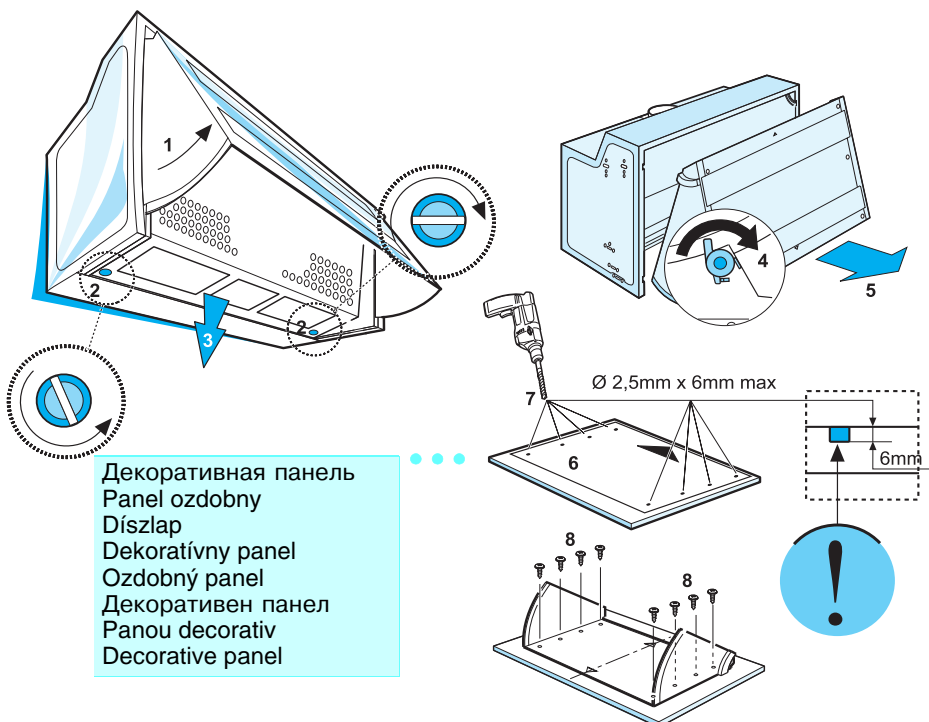
Минимално разстояние от печки: 65 см (електрически печки), 75 см (печки с газ, нафта или въглища)

**(RO) FIȘA PENTRU INSTALARE**

Distanța minimă de la focuri: 65 cm (focuri electrice), 75 cm (focuri pe bază de gaze, petrol sau cărbune)

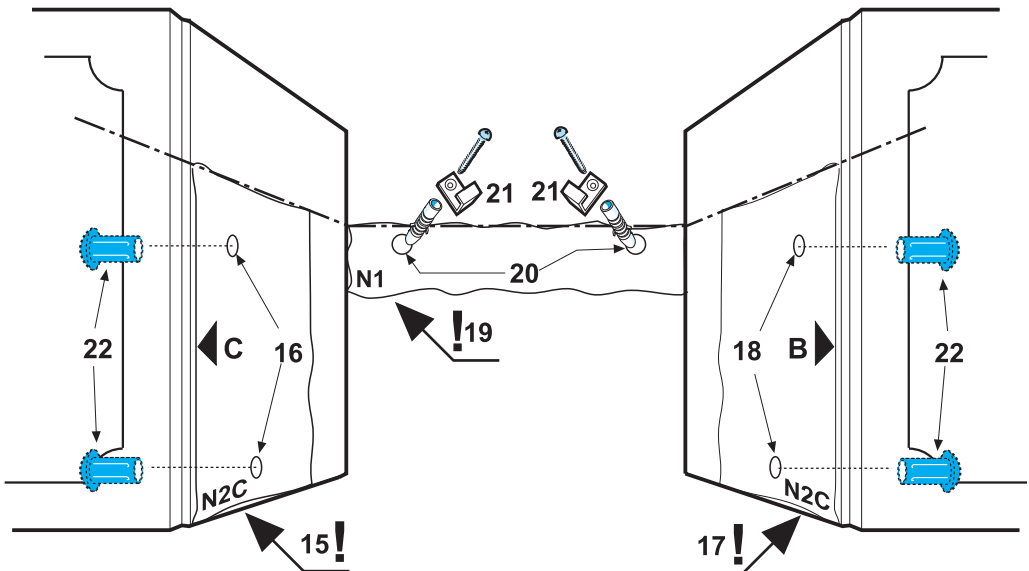
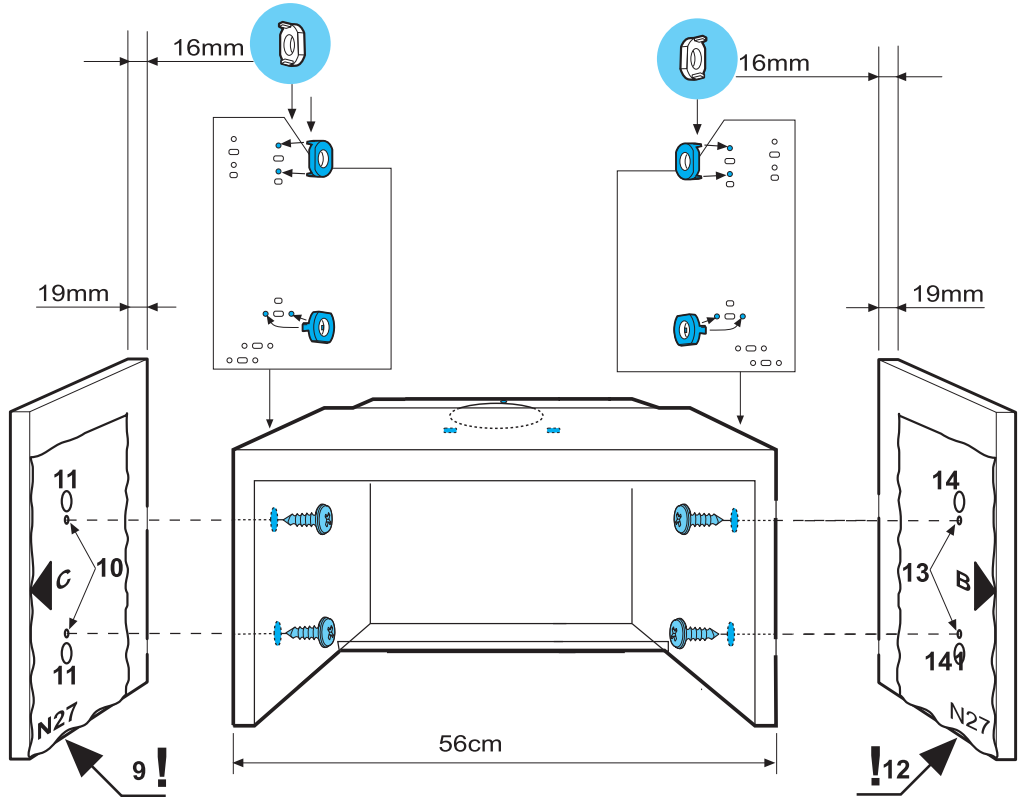
**(GB) INSTALLATION SHEET**

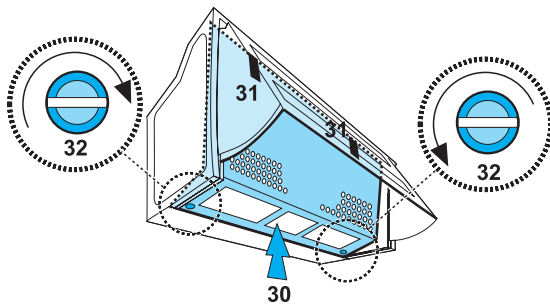
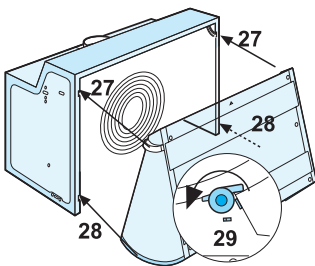
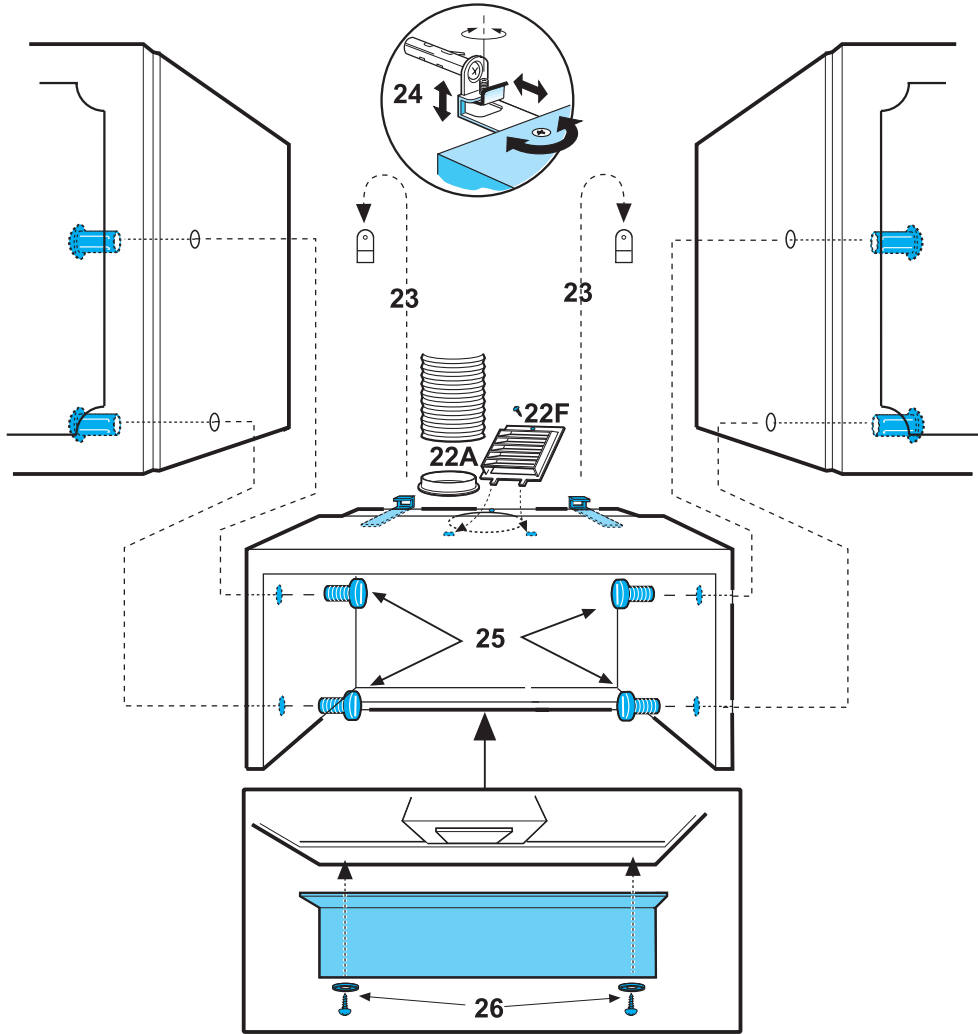
Minimum height above cooker: 65 cm (electric cookers), 75 cm (gas, gas oil or coal cookers)

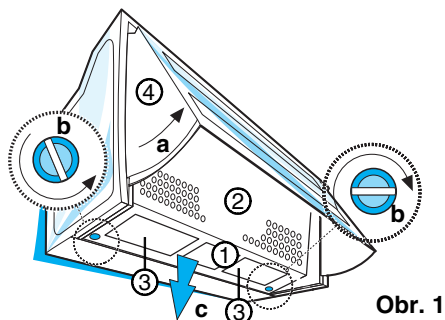




9-10-11-12-13-14 AKB 062







Obr. 1

- ①. Ovládací panel.
- ②. Filtry proti mastnotě (uvnitř nasávací mřížky).
- ③. Deska s osvětlením.
- ④. Sběrače páry (vysunovatelné).

### ÚDRŽBA...

(viz také příručku "NÁVOD K POUŽITÍ")

1. Vytáhněte zástrčku ze zásuvky nebo vypněte proud.
2. Vysuňte sběrače páry (a - Obr. 1).
3. Otevřete nasávací mřížku (b, c - Obr.1).

#### ... filtru proti mastnotě:

4. Vyndějte blokovací zařízení filtru proti mastnotě (d - Obr. 3).
5. Vyměňte zanesený filtr proti mastnotě. Po výměně nebo umytí filtru proti mastnotě (podle použitého typu) ho opačným způsobem nasadte a přesvědčte se, že filtr pokrývá celou nasávací plochu.

#### ... kruhového uhlíkového filtru (Obr. 4/5):

4. **Nasazení:** uhlíkový filtr nasadte tak, aby pokrýval mřížku chránící rotor motoru. Srovnajte plastovou úchytku (e - Obr. 4/5) na uhlíkovém filtru s úchytkou vytištěnou na motoru (f - Obr. 4/5) a otáčejte ve směru hodinových ručiček až do zablokování.
5. **Sejmutí/ výměna:** otáčejte uhlíkovým filtrem proti směru hodinových ručiček.

#### ... obdélníkového uhlíkového filtru (Obr. 6):

4. **Nasazení:** uhlíkový filtr nasadte do horních háčků (g) a dole upevněte tlačítka (h) háčků uhlíkového filtru.
5. **Sejmutí/ výměna:** stiskněte tlačítka (h) směrem vzhůru a vytáhněte uhlíkový filtr směrem ven.

#### ... žárovky:

4. Vyšroubujte spálenou žárovku.
5. Používejte pouze maximálně 40W žárovky typu E14.

Po skončení údržby znovu nasadte nasávací mřížku!

### OVLÁDACÍ PANEL - OBR. 2

Otevřete okénko chránící ovládací panel.

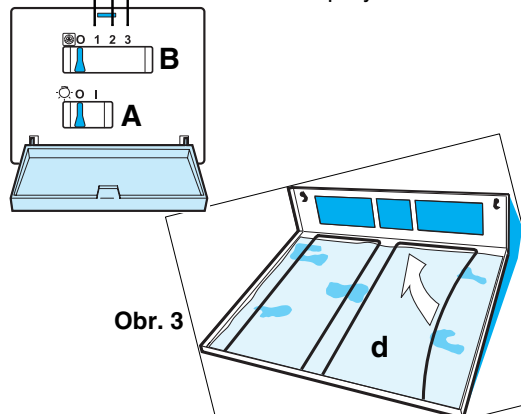
**A.** Vypínač světla.

**B.** Přepínač rychlosti.

Při zvolené rychlosti 1, 2 nebo 3 se při zavření sběračů páry digestoř vypne a při jejich dalším otevření se opět zapne.

Obr. 2

malé množství páry a kouře  
 střední množství páry a kouře  
 velké množství páry a kouře



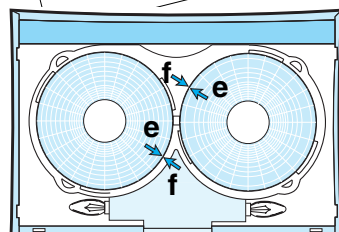
Obr. 3

#### AKB 087

#### AKB 085

2 filtry  
 uhlíkové  
 kruhové

Obr. 4

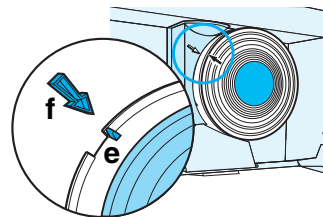


#### AKB 063

#### AKR 698

1 filtr  
 uhlíkový

Obr. 5



#### AKB 062

#### AKR 063

1 filtr  
 uhlíkový

Obr. 6

