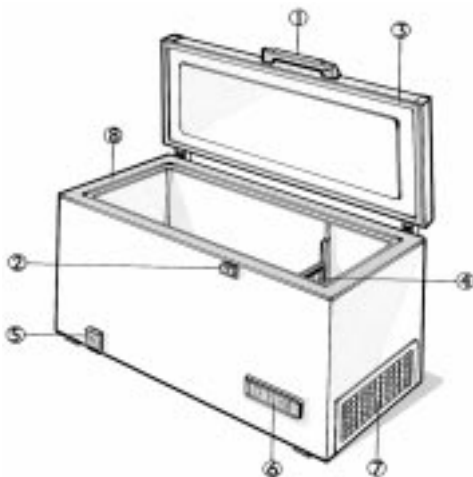


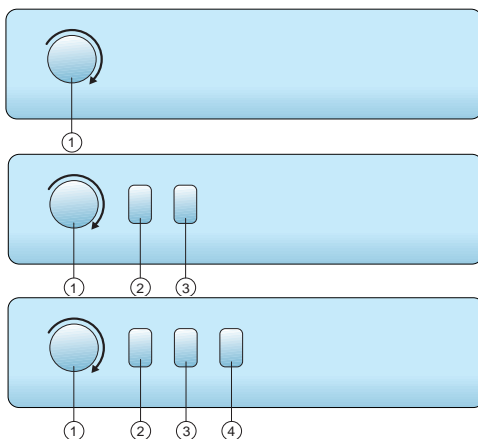
POPIS VÝROBKU

CZ



1. Držadlo.
2. Bezpečnostní uzávěr.
3. Těsnění.
4. Oddělovací deska.
5. Uzávěr kanálku na odvádění rozmražené vody.
6. Ovládací panel.
7. Větrací mřížka motoru.
8. Horní okraj.

Ovládací panel



1. **Termostat:** Umožňuje regulovat teplotu uvnitř mrazničky.
2. **Červená kontrolka:** Její rozsvícení znamená, že vnitřní teplota mrazničky není ještě dostatečně nízká.
3. **Zelená kontrolka:** Její rozsvícení znamená, že je spotřebič zapnutý.
4. **Oranžové tlačítko:** Stiskněte k zapnutí/vypnutí funkce rychlého zmrazování. Svítí-li oranžové tlačítko, znamená to zapnutí funkce rychlého zmrazování.

Tvar tlačítek na ovládacím panelu se liší podle jednotlivých modelů.

Poznámky:

Aby mohla mraznička správně fungovat a abyste zabránili případnému poškození dveří při otevírání, doporučujeme Vám ponechat okolo zadní a postranní stěny prostor nejméně 7 cm.

Doporučujeme Vám, abyste spotřebič zapnuli nejdříve dvě hodiny po instalaci, aby chladicí okruh mohl dokonale fungovat.

Ponechte mrazničku zapnutou, i když je na krátkou dobu prázdná.

Tvoření námrazy na horním okraji a na vnitřních stěnách mrazničky je normální jev a nezhoršuje fungování spotřebiče.

POPIS VÝROBKU


Uvedení mrazničky do chodu

- Doporučujeme otočit termostatem do střední polohy regulační stupnice (poloha nastavená ve výrobě).
- Zasuňte zástrčku do zásuvky.
- Rozsvítí se zelená kontrolka.
- Rozsvítí se i výstražná kontrolka, protože uvnitř mrazničky není ještě dostatečně nízká teplota k vložení potravin, ale zhasne obvykle přibližně za 6 hodin po zapnutí spotřebiče.
- Potraviny vkládejte až po zhasnutí červené kontrolky.
- Dveře mrazničky není možné díky vzniklému podtlaku znovu otevřít ihned po jejich zavření. Je třeba několik minut počkat.

Po připojení mrazničky a po dosažení správné teploty (asi za 1 hodinu) se přesvědčte, že je funkce rychlého zmrazování vypnutá (žlutá kontrolka nesvítí).

Nastavení vnitřní teploty mrazničky

Vnitřní teplotu můžete regulovat následujícím způsobem:

- Otočte knoflíkem termostatu ① do polohy **1**, chcete-li dosáhnout **vyšší** teploty k uchování potravin.
- Otočte knoflíkem termostatu ① do polohy **6** / , chcete-li dosáhnout **nižší** teploty k uchování potravin.
- V případě pouze částečného naplnění mrazničky nastavte termostat do nižší polohy (v blízkosti "E", je-li uvedeno na regulační stupnici termostatu).

Rady k úspoře energie

- Mrazničku neumísťujte na místa přímo vystavená slunečním paprskům nebo do blízkosti tepelných zdrojů, protože tato umístění zvyšují spotřebu energie.
- Nezakrývejte ventilační mřížku nebo otvory k cirkulaci vzduchu.
- Jednou ročně odstraňte prach, který se usazuje na zadní stěně mrazničky.
- Vhodnou teplotu zvolte pomocí termostatu.
- Do spotřebiče nekládejte teplá jídla.
- Omezte otevírání víka mrazničky.
- Vrstva námrazy by neměla přesáhnout 5-6 mm.

Výměna žárovky v osvětlení dveří

- Vytáhněte zástrčku ze zásuvky.
- Sejměte mléčný kryt podle postupu uvedeného na obrázku.
- Vyšroubujte žárovku a vyměňte ji za novou se stejným napětím i příkonem.
- Mléčný kryt vraťte zpět a zástrčku opět zapojte do zásuvky.

