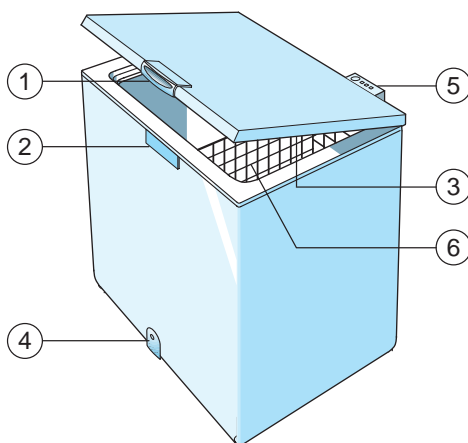
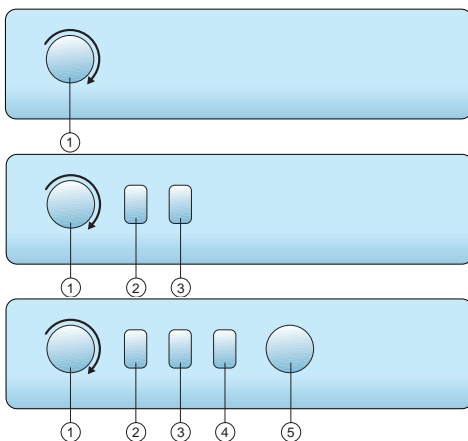


POPIS VÝROBKU

CZ


1. Držadlo.
2. Bezpečnostní uzávěr.
3. Těsnění.
4. Uzávěr kanálku na odvod rozmrazené tekutiny (je-li u Vašeho modelu).
5. Ovládací panel.
6. Koš (je-li jím mraznička vybavena).

Ovládací panel



1. **Termostat:** Umožňuje regulovat teplotu uvnitř mrazničky.
2. **Červená kontrolka:** Její rozsvícení znamená, že uvnitř mrazničky nebylo ještě dosaženo správné teploty.
3. **Zelená kontrolka:** Její rozsvícení znamená, že mraznička je zapnutá.
4. **Žlutá kontrolka:** Svítí-li, znamená to, že byla zapnuta funkce rychlého zmrazování.
5. **Tlačítko rychlého zmrazování:** K zapnutí funkce rychlého zmrazování.

Tvar tlačítek na ovládacím panelu se liší podle jednotlivých modelů.

Poznámky:

Aby mohla mraznička správně fungovat a abyste zabránili případnému poškození dveří při otevírání, doporučujeme Vám ponechat okolo zadní a postranní stěny prostor nejméně 7 cm.

Doporučujeme Vám, abyste spotřebič zapnuli nejdříve dvě hodiny po instalaci, aby chladicí okruh mohl dokonale fungovat.

Ponechte mrazničku zapnutou, i když je na krátkou dobu prázdná.

Tvoření námrazy na horním okraji a na vnitřních stěnách mrazničky je normální jev a nezhoršuje fungování spotřebiče.

POPIS VÝROBKU


Uvedení mrazničky do chodu

- Doporučujeme otočit termostatem do střední polohy regulační stupnice (poloha nastavená ve výrobě).
- Zasuňte zástrčku do zásuvky.
- Rozsvítí se zelená kontrolka.
- Rozsvítí se i výstražná kontrolka, protože uvnitř mrazničky není ještě dostatečně nízká teplota k vložení potravin, ale zhasne obvykle přibližně za 6 hodin po zapnutí spotřebiče.
- Potraviny vkládejte až po zhasnutí červené kontrolky.
- Dveře mrazničky není možné díky vzniklému podtlaku znovu otevřít ihned po jejich zavření. Je třeba několik minut počkat.

Po připojení mrazničky a po dosažení správné teploty (asi za 1 hodinu) se přesvědčte, že je funkce rychlého zmrazování vypnutá (žlutá kontrolka nesvítí).

Nastavení vnitřní teploty mrazničky

Vnitřní teplotu můžete regulovat následujícím způsobem:

- Otočte knoflíkem termostatu ① do polohy **1**, chcete-li dosáhnout **vyšší** teploty k uchování potravin.
- Otočte knoflíkem termostatu ① do polohy **6** / , chcete-li dosáhnout **nižší** teploty k uchování potravin.
- V případě pouze částečného naplnění mrazničky nastavte termostat na nižší polohy (v blízkosti "E", je-li uvedeno na regulační stupnici termostatu).

Rady k úspoře energie

- Mrazničku nesmíte přímo vystavit slunečním paprskům nebo umístit v blízkosti tepelného zdroje, protože by to znamenalo zvýšení spotřeby energie.
- Nezakrývejte ventilační mřížku ani otvory k cirkulaci vzduchu.
- Jednou za rok odstraňte prach ze zadní části mrazničky.
- Pomocí termostatu zvolte správnou teplotu.
- Nedávejte do mrazničky teplá jídla.
- Neotvírejte zbytečně víko mrazničky.
- Námraza by neměla přesáhnout 5-6 mm.

Výměna žárovky v osvětlení dveří

- Vytáhněte zástrčku ze zásuvky.
- Sejměte mléčný kryt podle postupu uvedeného na obrázku.
- Vyšroubujte žárovku a vyměňte ji za novou se stejným napětím i výkonem.
- Mléčný kryt vraťte zpět a zástrčku opět zapojte do zásuvky.

