

PŘED PRVNÍM POUŽITÍM VINNÉHO SKLÍPKU

Spotřebič, který jste zakoupili, je vinný sklípek (neboli chladnička na víno), určený výhradně k uchování vína.

Chcete-li ho využívat co nejlépe, přečtěte si pozorně návod k použití, ve kterém najdete popis zakoupeného spotřebiče a užitečné rady k uchování vín a potravin.

Návod si uschovejte pro další použití.

1. Po vybalení spotřebiče se přesvědčte, zda dveře dokonale přiléhají. Případná poškození je třeba nahlásit výrobci do 24 hodin.
2. Doporučujeme Vám, abyste se zapojením spotřebiče počkali nejméně dvě hodiny, aby chladicí okruh mohl dokonale fungovat.
3. Instalaci a elektrické připojení spotřebiče smí provádět pouze kvalifikovaný odborník podle pokynů výrobce a v souladu s platnými místními bezpečnostními předpisy.


RADY K OCHRANĚ ŽIVOTNÍHO PROSTŘEDÍ

1. Obal

Obal je ze 100 % recyklovatelného materiálu a je označen recyklačním znakem. Při likvidaci se řiďte místními předpisy pro odstraňování odpadu. Obalové materiály (plastové sáčky, polystyrén apod.) mohou být pro děti nebezpečné, proto je třeba odstranit obalový materiál z jejich dosahu.

2. Likvidace

Spotřebič byl vyroben z recyklovatelného materiálu. Tento spotřebič je označen v souladu s evropskou směrnicí 2002/96/ES o likvidaci elektrického a elektronického zařízení (WEEE). Zajištěním správné likvidace tohoto spotřebiče pomůžete zabránit případným negativním důsledkům na životní prostředí a lidské zdraví, ke kterým by nevhodnou likvidací tohoto spotřebiče mohlo dojít.

Symbol  na výrobku nebo k němu přiložených dokladech udává, že tento spotřebič nesmí být likvidován spolu s domácím odpadem, ale je ho nutné odevzdat do sběrného místa pro recyklaci elektrického a elektronického zařízení.

Jestliže už nechcete spotřebič používat, znehodnoťte ho odříznutím elektrického přírodního kabelu a odstraňte police a dveře, aby se děti nemohly zavřít uvnitř.

Při likvidaci spotřebiče se řiďte místními předpisy pro odstraňování odpadu a odevzdejte ho do příslušného sběrného dvora; nenechávejte ho bez dozoru ani jen na několik dní, protože pro děti představuje možný zdroj nebezpečí.

Další informace o likvidaci, recykuperaci a recyklaci tohoto spotřebiče získáte na příslušném místním úřadě, v podniku pro sběr domácího odpadu nebo v obchodě, kde jste spotřebič zakoupili.

Informace:

Tento spotřebič neobsahuje CFC. Chladicí okruh obsahuje R134a (HFC) ani R600a (HC) (viz typový štítek uvnitř spotřebiče).

Pro majitele spotřebičů obsahujících isobutan (R600a): isobutan je přírodní plyn bez škodlivých účinků na životní prostředí, ale je hořlavý. Je tedy nutné se přesvědčit, že nedošlo k poškození trubek chladicího okruhu.

Tento spotřebič může obsahovat fluorované skleníkové plyny, na které se vztahuje Kjótský protokol; chladicí plyn je obsažen v hermeticky uzavřeném systému.

Chladicí plyn: R134a má potenciál globálního oteplování (GWP) 1300.

Prohlášení o souladu s předpisy

- Tento spotřebič je určen k uchování potravin a byl vyroben v souladu s předpisem (ES) č. 1935/2004.



- Tento spotřebič byl navržen, zkonstruován a prodán v souladu s:
 - bezpečnostními cíli směrnice "Nízké napětí" 2006/95/ES (která nahrazuje 73/23/EHS a následná znění);
 - požadavky na ochranu směrnice "EMC" 2004/108/ES.

Elektrické zabezpečení spotřebiče je zajištěno pouze v případě správného připojení k účinnému uzemňovacímu zařízení odpovídajícímu předpisům.



VŠEOBECNÉ POKYNY A UPOZORNĚNÍ

- Vinný sklípek používejte pouze a výlučně k uchování vín a nedávejte do něj žádné jiné potraviny.
- Dávejte pozor, abyste nezakryli nebo neucpali větrací otvory mrazničky.
- Nedovolte dětem, aby si hrály, nebo se schovávaly v chladničce, mohly by se udusit nebo zůstat uvnitř jako v pasti.
- Před každou údržbou nebo čištěním spotřebiče vytáhněte přírodní kabel ze zásuvky nebo jinak odpojte přístroj od elektrické sítě.
- Přírodní kabel smí vyměňovat pouze kvalifikovaný pracovník.
- V chladničce neuchovávejte výbušné látky.
- Při přemísťování dejte pozor, abyste nepoškodili podlahy (např. parkety).
- Nepoužívejte prodlužovací kabely ani sdružené zásuvky.
- Chladnička není určena k používání dětmi nebo nemocnými osobami bez dozoru.
- Nepoškoďte okruh chladicí kapaliny.
- V prostoru spotřebiče určeném pro uchování zmrazených potravin používejte pouze elektrické přístroje, doporučené výrobcem.
- Spotřebič umístěte na suchém a dobře větraném místě. Spotřebič je určen k provozu v prostředích, ve kterých je teplota v následujícím rozmezí podle klimatické třídy uvedené na štítku s údaji: při dlouhodobém ponechání spotřebiče v nižší nebo vyšší teplotě nemůže spotřebič správně fungovat.

Klimatická třída	T. prostř. (°C)	T. prostř. (°F)
SN	od 10 do 32	od 50 do 90
N	od 16 do 32	od 61 do 90
ST	od 16 do 38	od 61 do 100
T	od 16 do 43	od 61 do 110

Důležité upozornění:

- Jestliže do chladničky vložíte příliš velké množství vína, může spotřebič k dosažení stálé teploty potřebovat až několik dní.
- Pozor! Teplota uchování vín nesmí nikdy klesnout pod +6 °C.
- Při chodu spotřebiče se jeho stěny orosí, nebo se na nich tvoří námraza. Tento jev souvisí s chodem spotřebiče. Kapky neosušujte a námrazu neodstraňujte. Zadní stěna se odmrazuje automaticky. Voda z odmrazování automaticky stéká do odpadního kanálku, odkud se vypařuje.
- Dřevěné mřížky umožňují přehledné uložení lahví. Maximální nosnost každé police je 40 kg.

Správné uložení lahví

- Lahve položte do střední polohy na mřížku.
 - Při zavírání dveří zkontrolujte, zda se lahve nedotýkají skleněných dveří.
 - Upozornění: vysokoprocentní alkohol uchovávejte pouze v hermeticky uzavřených lahvích a ve svislé poloze.
 - Oběhem vzduchu se v chladničce vytvářejí zóny s různou teplotou: nejchladnější místa jsou v blízkosti zadní stěny, nejteplejší u skla dveří.
 - Lahve s vínem uchovávejte vždy bez obalu, ne v bednách nebo papírových obalech.
 - Doporučené množství pro lahve 0,75 l, typ Bordeaux, je následující:
 - v 1400: počet lahví je 88;
 - v 1600: počet lahví je 101;
 - v 1800: počet lahví je 119.
- Struktura spotřebiče nicméně umožňuje vložení následujícího množství:
- v 1400: MAX. počet lahví je 101;
 - v 1600: MAX. počet lahví je 121;
 - v 1800: MAX. počet lahví je 137.

NĚCO O VÍNĚ

Skladování vín

Víno, jak víme, je možné uchovávat po dlouhou dobu: bílá vína se na vhodném místě mohou skladovat asi dva roky od data vinobraní, ale doporučujeme raději ho spotřebovat do jednoho roku. Lehká červená vína je možné skladovat až dva roky, některá těžká červená vína mohou vydržet až deset let a muškátová vína dokonce dvacet let. Po zakoupení víno okamžitě uložte do skřípku nebo na jiné vhodné místo. V procesu pěstování vína až do jeho uzrání a okamžiku sklizně mají rozhodující vliv tři faktory: světlo, vlhkost vzduchu a teplota okolního prostředí. Chcete-li, aby víno plně dozrálo a zachovalo si své dobré aroma, musíte mu při skladování zaručit dokonalé podmínky spojením všech těchto tří faktorů.



Místo skladování

Ne všichni mají k dispozici podzemní místnost, ve které si mohou zřídit vinný sklep. Moderní technice se podařilo vytvořit platnou náhradu klasického vinného sklepa teprve nedávno. Chladnička-vinný skřípek (Wine Cellar), kterou jste právě zakoupili, je spotřebič speciálně zkonstruovaný ke správnému uchování vín. Nedávejte do něj ovoce, zeleninu ani nápoje v plechovkách, ale pouze své oblíbené lahve s vínem. Tímto způsobem můžete i bez vinného sklepa nechat dozrát všechny druhy vína, správně je uchovávat a pak už jen vychutnat jejich chuť.



Způsob skladování

Základním neporušitelným pravidlem při skladování oblíbených vinných lahví je jejich polohování na stranu nebo naklonění, aby víno smáčelo zátku. Mnozí lidé se domnívají, že tím vznikne typický "špuntový" pach. Ve skutečnosti se ale namočením zátky do vína dosáhne její pružnosti a zaručí se tak její funkčnost.

Dalším velmi důležitým požadavkem při skladování vinných lahví je jejich přehledné uložení: láhve můžete ukládat podle libosti, ale s určitým řádem s ohledem na místo původu, druh vína, výrobce a ročník s využitím příložených katalogizačních štítků. Snadné vyjmutí lahví v případě potřeby brání náhodným otřesům, které stejně jako vibrace mohou uvolnit sedimenty a tím na kratší či delší dobu zhoršit vzhled vína. S lahvemi proto zbytečně nehýbejte a nechte víno raději odpočívat. Dbejte na to, aby se lahve nedotýkaly zadní stěny, protože tím se nejen ohroží účinné odmrazování, ale mohlo by dojít i ke zničení štítků lahví kapkami vody stékajícími při odmrazování po stěně. Police, na které se lahve ukládají, musí být ze dřeva, materiálu, který dobře pohlcuje případné vibrace a udržuje láhev v dostatečné vzdálenosti od stěny předávající chlad. Lahve vína je nutné skladovat daleko od látek nebo míst se silným pachem, který by se mohl lehce přenést na víno. Spotřebič, který jste zakoupili, je proto vybaven filtrem s aktivním uhlím, který brání přenosu pachů a pohlcuje případné nečistoty ze vzduchu.

Teplota a vlhkost

Teplota představuje v celém životním cyklu vína kritický faktor a je rozhodující pro dozrávání vína v lahvích a třebení jeho chuti. Při ideálním skladování je nutné udržovat stálou teplotu v rozmezí od 8 do 12°C. V zásadě platí, že je nutné vyhnout se rychlým a výrazným teplotním změnám: nadměrně vysoká teplota způsobuje rozpínání tekutin a urychluje zrání vína, zatímco příliš nízká teplota (pod 4 - 5°C) může mít za následek usazování vinného kamene, které zhoršuje estetický dojem z vína. Při extrémním poklesu teploty pod 0°C může zamrznutí vína způsobit vyražení zátky.

Stejně významným faktorem pro skladování vína je i vlhkost: příliš suché prostředí napomáhá srážení cukru, zatímco příliš vlhké prostředí zase podporuje růst plísní a škodlivých mikroorganismů. Potřebný stupeň relativní vlhkosti je mezi 50% až 70%.

Zátka

Zátka je důležitou součástí láhve: její kvalita, vybraná výrobcem vína, je velmi důležitá pro zrání vína.

Dokonalý stav zátky, i u zakoupených lahví, závisí výhradně na normách pro použití a skladování dodržované výrobcem nebo závodem na stáčení vína.

JAK SPOTŘEBIČ POUŽÍVAT

Uvedení spotřebiče do chodu

- Chcete-li zapnout spotřebič a seřídít teplotu, konzultujte přiložený informační list výrobku.
- Ke správnému chodu spotřebiče doporučujeme seřídít teplotu podle pokynů v části "Něco o víně".

Poznámka:

Vnitřní teploty může ovlivnit okolní teplota, četnost otevírání dveří a umístění spotřebiče. Při seřizování teploty musíte brát tyto skutečnosti v úvahu.

Funkce Automatic winter

Klimatická třída SN zajišťuje chod vinného sklípku při teplotách prostředí mezi 10° až 32°C.

Nová funkce automatické zimy Automatic winter je zárukou uchování vašeho vína v místnostech s teplotou okolí vyšší nebo rovnající se 6°C.

Tato funkce se zapíná automaticky vnějším čidlem pro teploty nižší než 10°C. Pro teplotu 6 a 10°C je určena vnitřní teplota v průměru o 4°C vyšší než je vnější teplota.

ÚDRŽBA A ČIŠTĚNÍ

Před každou údržbou nebo čištěním spotřebiče vytáhněte přírodní kabel ze zásuvky nebo jinak odpojte spotřebič od elektrické sítě.

Odmrazování vinného skřípku je zcela automatické.

- Pravidelné tvoření vodních kapek na vnitřní zadní stěně chladicího oddílu znamená, že právě probíhá automatické odmrazování. Voda z odmrazování automaticky stéká do odpadního kanálku, kterým je odváděna do nádoby, odkud se vypařuje.
- Pravidelně čistěte přiloženým nástrojem odtokový otvor na rozmrazenou vodu, zajistíte tak stálý a pravidelný odtok rozmrazené vody.
- Pravidelně vysavačem nebo kartáčem čistěte kondenzátor umístěný na zadní stěně spotřebiče.

Je-li to nutné...

1. Vinný skřípek úplně vyprázdněte.
2. Odpojte spotřebič od elektrické sítě.
3. Dveře chladničky nechte pootevřené (asi 3-4 mm), abyste zabránili vzniku nepříjemných pachů a vlhkosti.
4. Čištění spotřebiče
 - Vnitřek pravidelně čistěte houbou namočenou v roztoku vlažné vody a/nebo neutrálního čistícího prostředku. Opláchněte a vysušte měkkým hadříkem. Nepoužívejte čistící prostředky s drsnými částicemi.
 - Vnější plochy vyčistěte měkkým hadříkem namočeným ve vodě. Nepoužívejte pasty ani drátěnky s drsnými částicemi, ani prostředky na čištění skvrn (např. aceton) nebo ocet.
 - Vnější sklo čistěte jakýmkoli speciálním čistícím prostředkem a vnitřní část pouze vlhkým hadříkem; nepoužívejte čistící prostředky, abyste pro uchovávání vína zachovali správné prostředí.

Aktivní uhlí

Vedle teploty je pro správné uchování vína rozhodující i kvalita vzduchu. Rozhodujícím činitelem při filtraci vnějšího vzduchu je filtr s aktivním uhlím, který zaručuje správnou výměnu vzduchu a zbavuje ho prachu a zápachu (obr. C1).

Filtr je možné vyměnit, náhradní díl zakoupíte v servisním středisku.

Čištění mřížky

Ke správnému čištění mřížek z dubového dřeva použijte vlhký hadřík. Dávejte pozor, abyste při vyjmutí mřížky z chladničky nepoškodili těsnění. Doporučujeme proto při vytahování mřížky co nejvíce otevřít dveře.

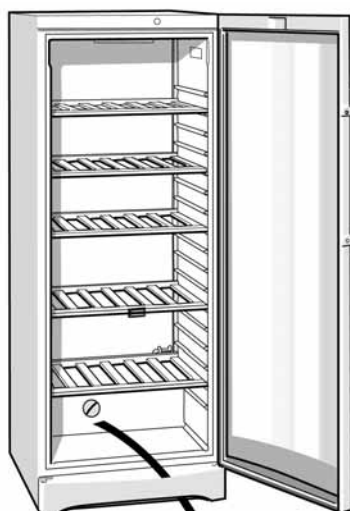
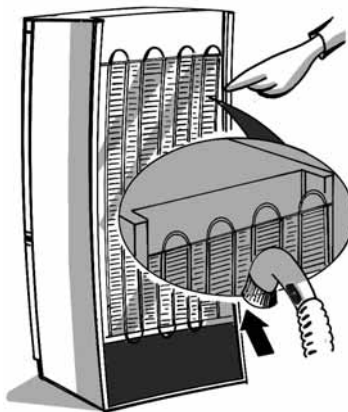
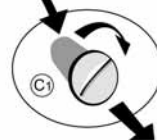


FIG. C



JAK ODSTRANIT PORUCHU

1. Spotřebič nefunguje.

- Nebyl přerušen proud?
- Je zástrčka správně zasunutá do zásuvky?
- Je dvoupólový vypínač zapnutý?
- Není spálená síťová pojistka?
- Není poškozený přívodní kabel?
- Není ovládací panel v klidovém stavu stand-by?

2. Teplota uvnitř vinného sklípku není dostatečně nízká.

- Jsou dveře správně zavřené?
- Nebrání lahve zavření dveří?
- Není spotřebič umístěn blízko zdroje tepla?
- Je ovládací panel správně nastaven?
- Nebrání něco cirkulaci vzduchu větracími otvory?

3. Teplota uvnitř vinného sklípku je příliš nízká.

- Není ovládací panel v klidovém stavu stand-by?

4. Spotřebič je nadměrně hlučný.

- Byl spotřebič správně instalován?
- Nedotýkají se trubky na zadní stěně a nevibrují?

5. Na dně spotřebiče je voda.

- Není ucpán odvod rozmrazené vody?

Poznámka:

Bublání a šumění v chladicím okruhu neznámá závadu, je normální.

SERVIS

Než se spojíte se servisem:

1. Přesvědčte se, zda nemůžete odstranit poruchu sami (viz "Jak odstranit poruchu").
2. Znovu zapněte spotřebič a přesvědčte se, zda porucha trvá. Je-li tomu tak, spotřebič opět vypněte a zkoušku po hodině opakujte.
3. V případě stále trvajících poruch zavolejte do servisního střediska.

Sdělte:

- typ poruchy
- model
- servisní číslo (číslo za slovem SERVICE na typovém štítku umístěném uvnitř spotřebiče)

- svoji úplnou adresu
- své telefonní číslo s předvolbou.

SERVICE 0000 000 00000

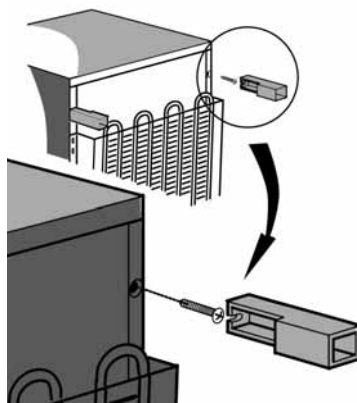


Poznámka:

Změna otevírání dveří provedená servisní službou se nepovažuje za opravu splňující podmínky záruky.

INSTALACE

- Spotřebič nesmí být umístěn v blízkosti tepelného zdroje. Neměli byste ho instalovat na místo, kde by byl přímo vystaven slunečním paprskům nebo do blízkosti tepelného zdroje (radiátory, vařiče), protože to vše zvyšuje spotřebu energie.
- Není-li to možné, je třeba dodržovat následující minimální vzdálenosti:
 - 30 cm od kamen na uhlí nebo na topný olej;
 - 3 cm od elektrických a/nebo plynových sporáků.
- Namontujte distanční prvky, které jsou součástí vybavení, na zadní část kondenzátoru vzadu na spotřebiči (viz obrázek).
- Spotřebič bude nejlépe fungovat, ponecháte-li nad ním vždy prostor nejméně 5 cm a okolní nábytek postavíte v takové vzdálenosti, která umožní minimální cirkulaci vzduchu.
- Spotřebič umístěte na suché, dobře větrané místo, a je-li to nutné, seřídte přední nožičky.
- Vymyjte vnitřek.
- Vložte příslušné vybavení.



Připojení k elektrické síti

- **Připojení k síti musí být provedeno v souladu s místními předpisy.**
- Údaje o napětí a příkonu jsou uvedeny na typovém štítku umístěném uvnitř spotřebiče.
- **Uzemnění spotřebiče je podle zákona povinné. Výrobce odmítá jakoukoli odpovědnost za případná zranění osob a zvířat, nebo za škody na věcech způsobené nedodržením výše uvedených předpisů.**
- Jestliže zástrčka přívodního kabelu neodpovídá zásuvce, obraťte se s výměnou zástrčky na kvalifikovaného odborníka.
- Nepoužívejte prodlužovací kabely ani sdružené zásuvky.

Odpojení od elektrické sítě

Spotřebič musí být odpojitelý od elektrické sítě buď vytažením přívodního kabelu ze zásuvky, nebo pomocí dvoupólového vypínače umístěného na zásuvce.