



OBSAH

PŘED PRVNÍM POUŽITÍM PRAČKY

PRVNÍ PRACÍ CYKLUS

VŠEOBECNÉ POKYNY A UPOZORNĚNÍ

POPIS PRAČKY

PŘÍPRAVA PRÁDLA

PRACÍ PROSTŘEDKY A PŘÍSADY

TEKUTÉ BĚLIDLO (CHLORNAN)

BARVENÍ

PRACÍ PROGRAM

JAK VYJMOUT FILTR

JAK VYPUSTIT ZBYLOU VODU

PÉČE A ÚDRŽBA

JAK ODSTRANIT ZÁVADU

SERVIS

PŘEPRAVA A MANIPULACE

INSTALACE

PŘED PRVNÍM POUŽITÍM PRAČKY

1. Odstraňte obal a zkontrolujte

- Po vybalení se přesvědčte, zda není pračka poškozená. V případě pochybností pračku nepoužívejte. Zavolejte do servisu nebo svému prodejci.
- Odstraňte obalový materiál (plastové sáčky, polystyrén, apod.) z dosahu dětí, mohl by pro ně být nebezpečný.

2. Odstraňte přepravní šrouby

- Pračka je vybavena dvěma přepravními šrouby, které chrání její vnitřek před poškozením při přepravě. **Před uvedením pračky do provozu je bezpodmínečně nutné přepravní šrouby odstranit** (viz "Instalace Odstranění přepravních šroubů").

3. Instalace pračky

- Při přesouvání pračky ji nesmíte táhnout za vrchní desku.
- Pračku umístěte na pevnou a rovnou podlahu, nejlépe do rohu místnosti.
- Seřídte nožičky, aby pračka byla ve stabilní a vyrovnané poloze (viz "Instalace / Seřízení nožiček").

4. Přívod vody

- Přívodní vodovodní hadici připojte v souladu s místními platnými předpisy vodárenského podniku (viz "Instalace/Připojení přívodní hadice").
- Přívod vody: pouze studená voda
- Vodovodní kohoutek: přípojka k hadici se závitem 3/4
- Tlak: 100-1000 kPa (1-10 bar).

5. Vypouštěcí hadice

- Odpadní hadici připojte k sifonu nebo ji zavěste pomocí oblouku ve tvaru "U" přes okraj umyvadla (viz "Instalace/Připojení vypouštěcí hadice")
- Jestliže je pračka připojena k vestavěnému vypouštěcímu systému, přesvědčte se, zda je vybaveno odvzdušňovačem, který brání současnému plnění a vypouštění vody (sifonový efekt)

6. Elektrické připojení

- Připojení k síti musí provést kvalifikovaný elektrikář v souladu s pokyny výrobce a běžnými platnými bezpečnostními předpisy.
- Údaje o napětí, spotřebě energie a elektrickém jistění jsou uvedeny na vnitřní straně dvířek pračky.
- Spotřebič může být připojen k síti výlučně zásuvkou s uzemněním podle platných předpisů. Spotřebič musí být podle zákona uzemněn. Výrobce odmítá veškerou odpovědnost za poškození zdraví osob nebo zvířat a škody na majetku, k nimž došlo v důsledku nedodržení výše uvedených pokynů.
- Nepoužívejte prodlužovací kabely nebo sdružené zásuvky.
- Před každou údržbou odpojte pračku od přívodu elektrické energie.
- Po instalaci musí být vždy zajištěn přístup k připojení do sítě přes zásuvku nebo k dvojpólovému vypínači přívodu proudu.
- Nezapínejte pračku, byla-li při dopravě poškozena. Zavolejte do servisu.
- Výměnu elektrického kabelu může provést pouze servis.
- Pračku používejte jen v domácnosti a jen k účelu, ke kterému je určena.

Minimální rozměry pro zabudování:


Šířka:	600 mm
Výška:	850 mm
Hloubka:	600 mm



PRVNÍ PRACÍ CYKLUS


Doporučujeme provedení prvního pracího cyklu bez prádla.

Tím se z pračky vypustí voda, která v ní mohla zůstat po přezkoušení u výrobce.

1. Otevřete přívod vody.
2. Zavřete dvířka pračky.
3. Přidejte malé množství pracího prostředku (asi 30 ml) do násypky .
4. Zvolte krátký prací program (viz tabulku programů).
5. Stiskněte tlačítko "Zap/Vyp".

VŠEOBECNÉ POKYNY A UPOZORNĚNÍ

1. Balení

- Jak dokládá  recyklační symbol, krabici, v níž je výrobek zabalen, lze beze zbytku recyklovat. Při likvidaci obalového materiálu se řiďte místními předpisy.

2. Jak snížit spotřebu energie

- Nejlepších výsledků v úspoře energie, vody, pracího prostředku a času dosáhnete, budete-li prát maximální doporučené množství prádla.
- Nepřekračujte výrobcem doporučené dávky uvedené na obalu pracího prostředku.
- Eko kulička - speciální systém v odpadu zabraňuje úniku pracího prášku z bubny a tím do životního prostředí (je-li jím Vaše pračka vybavena).
- "Předpírku" používejte pouze pro velmi špinavé prádlo! Šetřete pracím prostředkem, časem, vodou a spotřebou energie tím, že nebudete používat "Předpírku" pro lehce až normálně zašpiněné prádlo.
- Na skvrny používejte před praním odstraňovače skvrn, nebo namočte zaschlé skvrny do vody, abyste nemuseli zvolit program s vyšší teplotou.
- Šetřte energii tím, že budete používat 60° C místo 90° C prací program nebo 40° C místo 60° C pracího programu.
- Šetřte časem i energií volbou vyšší rychlosti odstředění, jestliže chcete prádlo sušit v bubnové sušičce (pouze pro pračky s nastavitelnou rychlostí odstředění).

3. Likvidace obalu a starého spotřebiče

- Pračka je vyrobena z recyklovatelného materiálu. Pračku zlikvidujte v souladu s místními předpisy o likvidaci.
- Před likvidací odřízněte přívodní kabel, aby spotřebič nemohl být připojen k síti.
- Máte-li v úmyslu pračku likvidovat, odstraňte z komory zbytky pracího prostředku.


4. Dětská pojistka

- Nedovolte dětem, aby si s pračkou hrály.

5. Všeobecné rady

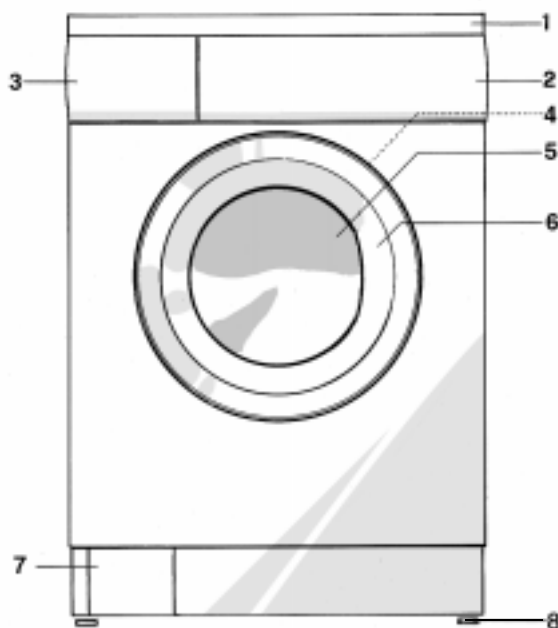
- Není-li pračka v provozu, vždy ji odpojte od elektrické sítě a uzavřete přívod vody.
- Před čištěním nebo údržbou pračku vypněte a odpojte ji od přívodu elektrické energie.
- K omytí vnitřku pračky použijte neutrální prací prostředek a vlhký hadřík.
- Nepoužívejte čisticí prostředky s abrazivními částicemi.
- Dvířka neotvírejte silou.
- Je-li to nutné, je možné přívodní kabel vyměnit a vyměnit ho za stejný, který získáte v servisu. Přívodní kabel může vyměnit pouze kvalifikovaný elektrikář.

6. Prohlášení o souladu s předpisy EU

- Tato pračka byla navržena, vyrobena a dodána do trh v souladu s bezpečnostními požadavky směrnic EU:
Směrnice 73/23/EHS o nízkém napětí
89/336/EHS směrnice EMC
93/68/EHS Směrnice EU o značení 

POPIS PRAČKY

1. Pracovní deska
2. Ovládací panel
3. Násypka na prací prostředek
4. Servisní štítek (na zadní straně dvířek)
5. Dvířka
6. Držadlo dvířek
 - Chcete-li dvířka otevřít, stiskněte tlačítko na vnitřní straně držadla a zatáhněte
 - Dvířka zavřete tak, že je pevně zatlačíte (západka zapadne)
7. Filtr (za krytem)
8. Seřiditelná nožička



PŘÍPRAVA PRÁDLA

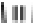

Roztřídte prádlo

1. Roztřídte prádlo podle
 - **Druhu látky / symbolu údržby na visače**
Bavlna, smíšená vlákna, snadná údržba/ syntetické materiály, vlna, ruční praní.
 - **Barvy**
Oddělte bílé a barevné. Nové barevné kusy perte zvlášť.
 - **Velikosti**
Perte dohromady prádlo různých rozměrů, zvýšíte tak prací účinek a prádlo se v bubnu lépe rozloží.
 - **Jemnosti látky**
Jemné kusky perte zvlášť: použijte zvláštní program pro čistou střížní vlnu, záclony a jiné jemné kusy. Vždy ze záclon odstraňte háčky nebo záclony s háčky perte v bavlněném sáčku. Používejte zvláštní program pro prádlo určené pro ruční praní. Perte punčochy, pásky nebo jiné malé kusky s háčky (např. podprsenky) ve speciálních bavlněných sáčcích pro pračky nebo v polštářovém povlaku.
2. **Vyprázdněte kapsy**
Mince, zavírací špendlíky a podobné předměty mohou poškodit bubnu a hadice pračky.

3. Uzávěry

Zatáhněte zipy a zapněte knoflíky nebo háčky; volné pásky a tkanice je třeba svázat.

Čištění skvrn

- Skvrny od krve, mléka, vajec a jiných organických látek se většinou odstraní během programu ve fázi působení enzymů.
- K odstranění skvrn od červeného vína, kávy, čaje, trávy, ovoce apod. je třeba přidat odstraňovač skvrn do komory na prací prostředky  nebo chlorové bělidlo  (podle modelu).
- Zvlášť odolné skvrny je třeba odstranit před praním čističem skvrn.

Vkládání prádla

1. Otevřete dvířka.
2. Prádlo rozložte a načechnuté ho vložte do bubnu. Dodržujte množství uvedená v tabulce programů: Přílišné množství prádla má za následek špatné prací výsledky a zmačkané prádlo.
3. Zavřete dvířka.



PRACÍ PROSTŘEDKY A PŘÍSLADY

Výběr vhodného pracího prostředku

Druh pracího prostředku závisí na:

- druhu látky (bavlna, snadná péče/syntetické, jemné látky, vlna).

Poznámka: používejte pouze speciální prací prostředky na vlnu.

- barvě;
- teplotě praní;
- míře a druhu znečištění.

Poznámky:

Případné bělavé zbytky prášku na tmavých tkaninách jsou způsobeny nerozpustnými změkčovacími přísadami, které obsahují moderní bezfosfátové prací prostředky.

Všimnete-li si této závady, prádlo vytřepejte nebo ho okartáčujte, nebo používejte tekuté prací prostředky.

Prací prostředky a přísady uchovávejte na suchém místě mimo dosah dětí.

Používejte pouze prací prostředky určené do automatických praček pro domácnosti.

Používáte-li prostředky na změkčování vody, barviva nebo bělidla, přesvědčte se, zda jsou vhodné do automatické pračky. Prostředky proti vodnímu kameni by mohly obsahovat složky, které mohou poškodit části vaší pračky.

V pračce nepoužívejte rozpouštědla (např. benzín apod.).

V pračce neperte látky, které byly ošetřeny rozpouštědly nebo hořlavými tekutinami.

Dávkování


Dbejte pokynů na obalu pracího prostředku týkajících se:

- míry a druhu znečištění;
- množství prádla;
- plná náplň: řiďte se pokyny výrobce;
- poloviční náplň: 3/4 dávky pro plnou náplň;
- minimální náplň (asi 1 kg): polovina dávky doporučené pro maximální náplň;
- tvrdosti vody v místě vašeho bydliště (vyžádejte si informace u vodárenského podniku): u měkké vody je třeba ve srovnání s tvrdou vodou menší množství pracího prostředku.

Poznámky:

Příliš mnoho pracího prostředku může vytvořit nadbytečné množství pěny a tím snížit účinnost praní. Zjistí-li pračka, že se tvoří příliš velké množství pěny, může se zablokovat odstředování.

Málo pracího prostředku způsobuje: zašedlé prádlo, usazeniny na bubnu, hadicích a topném tělese.

U programů s touto funkcí můžete ve fázi předpírky používat tekutý prací prostředek. V tomto případě nasypete do komory pro hlavní praní pouze práškový prací prostředek .

Používáte-li koncentrované avivážní prostředky, nalijte do násypky vodu až ke značce "MAX".

Používáte-li vysoce koncentrované práškové nebo tekuté prací prostředky, vložte přímo do bubny přiložený dávkovač s práškem ve tvaru koule nebo pytlíčku.









Tvrdost vody: měkká voda vyžaduje menší množství pracího prostředku

Tvrdost vody	Vlastnosti	Německá stupnice °dH	Francouzská stupnice °fH	Clarkova stupnice °eH
1	měkká	0-7	0-12	0-9
2	střední	7-14	12-25	9-17
3	tvrdá	14-21	25-37	17-26
4	velmi tvrdá	nad 21	nad 37	nad 26

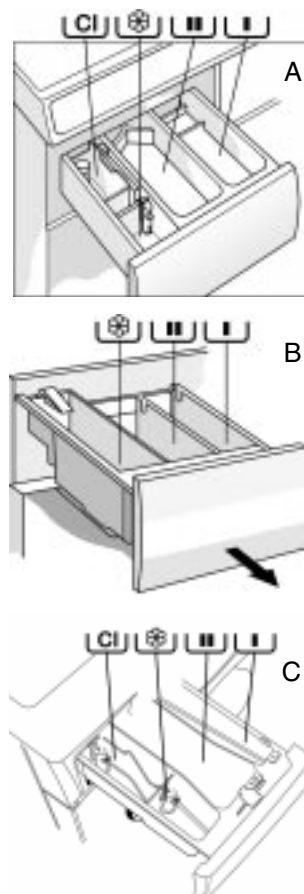
Přidávání pracích prostředků a přísad

1. Vysuňte úplně násypku pro prací prostředky. Násypka má tři nebo čtyři komory podle modelu.

2. Nasypte prací prášek:

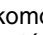
- Program s předpírky a hlavním praním 
- Hlavní prací program bez předpírky  Používáte-li tekuté prací prostředky, vyjměte barevnou vložku (je-li u modelu "C") a zasuňte ji do komory. 
- Přidejte změkčovač a avivážní prostředky, ale pouze ke značce "MAX" (tříkomorový model "B"). 
- Chlorové bělidlo, pouze ke značce "MAX" (čtyřkomorový model "A"). 
- Odstraňovače skvrn 
- Prostředek ke změkčování vody (pro vodu se stupněm tvrdosti 4) 
- Škrob (rozpustný ve vodě) 

3. Násypku pracích prostředků úplně zavřete.



Škrobení


V nádobě s asi 1 litrem vody rozpust'ete/zřed'te škrob, v prášku nebo tekutý. Naplňte pračku prádlem, zavřete dvířka, zvolte "Máchní a odstředování" a spust'te. Když se pračka

začne naplňovat, nalijte rozpuštěný škrob do komory násypky na prací prostředky . Hned poté komoru spláchněte asi půl litrem vody


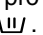
TEKUTÉ BĚLIDLO (CHLORNAN)

Tekuté bělidlo je možné použít dvěma způsoby (hypochloran).

UPOZORNĚNÍ:

V pračce, která nemá zvláštní dávkovací komoru na bělidlo , je možné použít pouze předbělovací metodu (viz bod 2).

1. Tradiční způsob:

- Bělidlo přidejte do komory na bělidlo .
- Do komory na prací prostředek pro hlavní praní přidejte prací prostředek .
- Zvolte program a teplotu a zapněte pračku.
- Pračka automaticky ve vhodné době vypustí oba prostředky do prací lázně, prací prostředek do hlavního praní a bělidlo během druhého máchacího cyklu.



2. Předbělovací metoda:

Prádlo s těžko odstranitelnými skvrnami je možné v pračce před spuštěním běžného pracího programu PŘEDBĚLIT. Bělídlo zředte v menší nádobě mimo pračku asi s 1l vody.

Pro modely vybavené voličem teploty:


- Programový volič nastavte na program 4.
- Volič teploty nastavte na **Min**.


Pozor: Bělení je možné jen při praní ve studené vodě, jinak by se Vaše prádlo i pračka mohly poškodit.

Pro modely bez voliče teploty:

- Nastavte programový volič na program 5.
- Stiskněte tlačítko speciální funkce "praní za studena" (pokud je model touto funkcí vybaven).

Pozor: Bělení je možné jen při praní ve studené vodě, jinak by se Vaše prádlo i pračka mohly poškodit.

Zředěné bělidlo nalijte do komory  a pračku spusťte.

Po tomto praní s předbělením spusťte běžný program, při kterém můžete vyprat i jiné, nebélitelné prádlo. Do komory  přidejte prací prostředek a spusťte prací program.

Při tomto druhém praní může stačit prací program s nižší teplotou (např. 40°C), neboť prádlo již prošlo předbělením. Tak je možné ušetřit energii.

Poznámka:

Bělídlo používejte jen na tkaniny, které se mohou bělit.

BARVENÍ

Běžně prodávané výrobky se obvykle skládají z barviva, ustalovače a soli.

Barvivo, ustalovač a sůl nasypete přímo do prázdného bubnu a teprve pak naplňte pračku prádlem.

- Používejte pouze výrobky vhodné do automatických praček.
- Řiďte se pokyny výrobce.
- Na plastových nebo gumových částech pračky mohou barviva a bělidla zanechat skvrny.

PRACÍ PROGRAM

Jak zvolit program:

1. Připojte spotřebič.
2. Otevřete přívod vody.
3. **Programový volič** nastavte na požadovaný program.
4. Podle modelu nastavte **volič teploty** na požadovanou teplotu.
5. Podle modelu nastavte **volič rychlosti odstředění** na požadovanou rychlost odstředění.
6. Jestliže chcete, zvolte přídatné **funkce** stiskem příslušných tlačítek.
Dalším stiskem tlačítka můžete tyto funkce opět vypnout.
7. Zkontrolujte, zda jsou dvířka dobře zavřená. Stiskněte tlačítko **“Zap/Vyp”**. Světelná kontrolka se rozsvítí (je-li u Vašeho modelu).

Zablokování dvířek

Po spuštění programu se dvířka automaticky zablokují až do konce programu. Když se programový volič dostane do polohy “Stop” nebo když dojde k přerušení přívodu elektrické energie, uvolní se dvířka přibližně za jednu minutu. V případě přerušení elektrického proudu neotvírejte dveře, protože by z pračky mohla uniknout horká voda.

Konec programu

Programový volič je v poloze stop.

1. Stiskněte tlačítko **“Zap/Vyp”**. Kontrolka zhasne.
 2. Speciální funkce zrušte stisknutím příslušných tlačítek.
 3. Zavřete přívod vody.
 4. Počkejte, až se dvířka odblokují (asi jednu minutu).
 5. Otevřete dvířka a vyndejte prádlo.
- N.B.** Nezavírejte dvířka úplně, ale nechte je pootevřená, aby se buben mohl lépe vysušit.

Změna programu

1. Stiskněte tlačítko **“Zap/Vyp”**. Kontrolka zhasne.
 2. Zvolte nový program.
 3. Stiskněte tlačítko **“Zap/Vyp”**. Spustí se nový program.
- Pro tento program nepřidávejte žádné další prací prostředky.

Změna funkcí

Funkce můžete zvolit nebo měnit bez vypínání spotřebiče.

Přerušení programu nebo přestávka

Jak přerušit na určitou dobu probíhající program a pak později pokračovat:

1. Stiskněte tlačítko **“Zap/Vyp”**.
2. Po požadované přestávce stiskněte znovu tlačítko **“Zap/Vyp”**.

Zrušení programu

Jestliže je třeba probíhající program předčasně ukončit a zrušit, je třeba před otevřením dvířek odčerpat vodu:

1. Stiskněte tlačítko **“Zap/Vyp”** a pračku vypněte.
2. Programový volič nastavte na program **“Vypouštění”**.
3. Stiskněte tlačítko **“Zap/Vyp”**, abyste zapnuli program **“Vypouštění”**.

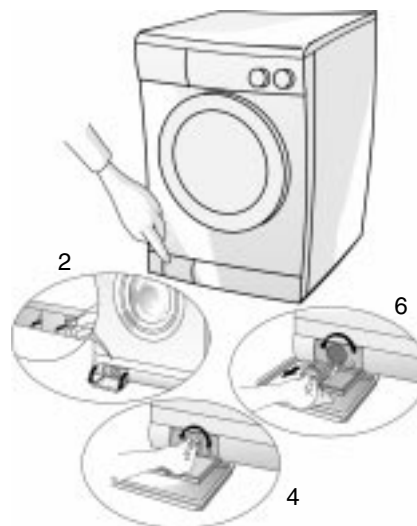
JAK VYJMOUT FILTR

1. Pračku vypněte a vypusťte vodu (viz další odstavec "Jak vypustit zbylou vodu").
2. Pomocí mince otevřete kryt filtru.
3. Pod filtr postavte vhodnou nádobu.
4. Pomalu otáčejte filtrem proti směru hodinových ručiček, nevytahujte ho ale úplně (použijte-li na uchopení držáku filtru kleště, bude šroubování jednodušší).
5. Počkejte, až vyteče všechna voda.
6. Pak filtr úplně vyšroubujte a vytáhněte.
7. Zbavte filtr všech cizích předmětů.
8. Přesvědčete se, že rotor čerpadla se volně pohybuje.
9. Zasuňte filtr zpět na místo a zašroubujte ve směru hodinových ručiček, až zaklapne.
10. Do násypky na prací prostředky nalijte 1/2 l vody a přesvědčete se, že voda z filtru nevytéká.
11. Kryt uzavřete.

Filtr kontrolujte nejméně dvakrát až třikrát ročně, a je-li to nutné, vyčistěte ho.

- Zkontrolujte filtr, jestliže pračka správně nevypouští vodu nebo neodstřeďuje.
- Vyměňte filtr, jestliže je čerpadlo zablokované nějakým předmětem (knoflíkem, mincí, zavíracím špendlíkem apod.)

DŮLEŽITÉ: Před vypouštěním pračky si ověřte, zda voda už vychladla.



JAK VYPUSTIT ZBYLOU VODU

1. Pračku vypněte.
2. Pračku odpojte od sítě.
3. Uvolněte spojku odpadní hadice na zadní části pračky (viz šipka **A** a **B**).

4. Nádobu vhodné velikosti umístěte vedle pračky.

Poznámka: Po správném vypuštění zůstane v pračce až 1 litr vody, ale při zastavení během programu může být v pračce až 20 litrů vody a při zablokování čerpadla dokonce až 40 litrů.

5. Odpadní hadici skloňte do vhodné nádoby a nechte vodu odtéci.

Poznámka: Před vypuštěním vody se přesvědčete, že voda už vychladla.

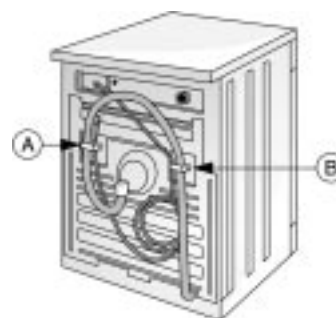
6. Počkejte, až proud přestane.

7. Odpadní hadici opět upevněte na zadní stranu pračky (viz šipka **B**), jinak hrozí nebezpečí prosakování, a normální plnicí a vypouštěcí funkce není možné zaručit.

8. Odpadní hadici vyměňte za oblouk ve tvaru "U" a upevněte ho.

Kdy vypouštět zbylou vodu?

- Při přepravě (stěhování) pračky.
- **V případě, že je pračka umístěna v místnosti, kde teplota klesá pod bod mrazu. V takovém případě je třeba vypouštět zbylou vodu po každém prání.**



PÉČE A ÚDRŽBA

Vnější plochy a ovládací panel

- K čištění použijte běžné čisticí prostředky pro domácnost (nepoužívejte prostředky s drsnými částicemi nebo rozpouštědla).
- Osušte měkkým hadříkem.

Těsnění dvířek

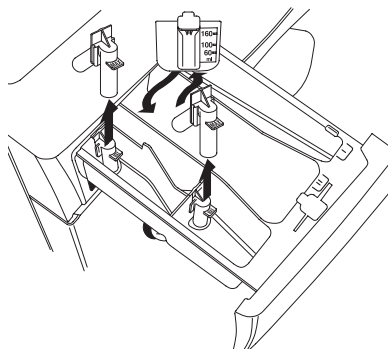
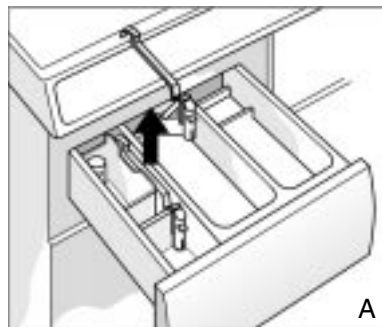
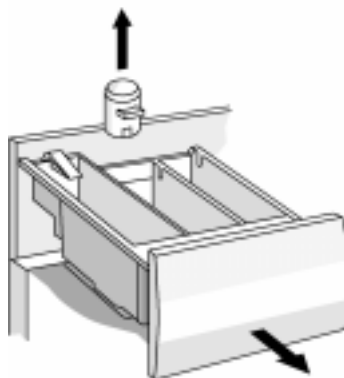
- Těsnění otřete podle potřeby vlhkým hadříkem.
- Pravidelně kontrolujte, zda v záhybech těsnění neuvízly cizí předměty.

Filtr

- Filtr zkontrolujte a vyčistěte dvakrát až třikrát ročně (viz "Jak vyjmout filtr").

Násypka na prací prostředek

1. Násypku na prací prostředek uvolněte stiskem uvolňovací páčky v komoře pro předpírku a pak zásuvku vytáhněte.
2. Vyměňte vložky z komory na změkčovač a sifon z komory na bělidlo (jsou-li u modelu, čtyřkomorový model "A").
3. Všechny části omyjte pod tekoucí vodou.
4. Vraťte je na místo a násypku na prací prostředek opět zasadte. Sifon pevně zatlačte na místo.



Sítkové filtry hadic

Pravidelně je kontrolujte a čistěte.

Pro pračky s rovnou přívodní hadicí "A"

1. Uzavřete vodovodní kohout.
2. Odšroubujte hadici od vodovodního kohoutu.
3. Vyčistěte vnitřní filtr.
4. Našroubujte přívodní hadici zpět na vodovodní kohoutek.
5. Odšroubujte hadici od pračky.
6. Kleštěmi vyjměte sítkový filtr z pračky a vyčistěte ho.
7. Vraťte sítkový filtr na místo a přišroubujte hadici k pračce.
8. Otevřete vodovodní kohout a **zkontrolujte vodotěsnost spojení.**

Pro pračky s hadicí Aquastop "B"

1. Uzavřete vodovodní kohout.
2. Odšroubujte hadici od vodovodního kohoutu.
3. Filtr vyčistěte.
4. Hadici Aquastop přišroubujte zpět k vodovodnímu kohoutku.
5. Otevřete vodovodní kohout a **zkontrolujte vodotěsnost spojení.**



JAK ODSTRANIT ZÁVADU

Pračka nezačala práť, kontrolky nesvítí.

Ověřte si, zda:

- je zástrčka zasunutá do zásuvky;
- je zásuvka v pořádku (např. pomocí stolní lampy).
- je stisknuté tlačítko "Zap/Vyp".
- je přívod vody otevřený. Není-li tomu tak, otevřete kohoutek a nejprve pračku vypněte a pak zapněte.
- jsou dvířka spotřebiče správně zavřená (dětská pojistka);
- jste zvolili a spustili program;

Pračka se zastavila během programu.

Ověřte si, zda:

- není stisknuté tlačítko "Stop máchání", zrušte tuto funkci opětovným stiskem tlačítka;
- jste omylem nestiskli tlačítko "Zap/Vyp"; stiskněte opět tlačítko "Zap/Vyp".

Pračka je bez vody nebo jí přitéká jen málo.

Ověřte si, zda:

- je vodovodní kohoutek úplně otevřený;
- není přívodní hadice přehnutá;
- není filtr hadice zanesený;
- není voda v přívodní hadici zamrzlá;

Pozn: Pak pračku vypněte a znovu zapněte.

Voda po praní neodtéká.

Ověřte si, zda:

- je vypouštěcí hadice správně instalovaná (viz "Pokyny k instalaci");
- není filtr zablokovaný.
- není vypouštěcí hadice zamrzlá.
- není stisknuté tlačítko "Stop máchání".

Po praní zůstávají v násypce zbytky pracích prostředků a přísad.

Ověřte si, zda:

- je sifon správně instalovaný a je čistý (viz "Údržba a čištění");
- je přívod vody dostatečný. Sítkové filtry mezi přívodní hadicí a vodovodním kohoutkem mohou být zanesené (viz "Údržba a čištění". Filtr zkontrolujte a vyčistěte alespoň dvakrát až třikrát ročně (viz "Jak vyjmout filtr").

Viz též "Prací prostředky a přísady".

Pračka při odstředování vibruje.

Ověřte si, zda:

- je pračka vyvážená a pevně instalovaná na všech čtyřech nožičkách (viz "Pokyny k instalaci");
- byly odstraněny přepravní šrouby. Před uvedením pračky do provozu je bezpodmínečně nutné přepravní šrouby odstranit (viz "Pokyny k instalaci").

Zásah Aquastopu (podle modelu)

Jestliže pračka zjistí prosakování vody, čerpá nepřetržitě vodu.

Pračku vypněte, odpojte ji a přesvědčte se, že je vodovodní kohoutek zavřený.

"Aquastop" může být spuštěn:

1. příliš velkým množstvím pěny;
2. prosakováním v přívodní hadici nebo ve spotřebiči.

Opatrně nakloňte spotřebič směrem k sobě, aby nahromaděná voda mohla ze spodku spotřebiče. Pak:

1. připojte spotřebič k přívodu elektřiny,
2. otevřete vodovodní kohoutek,
3. znovu zvolte požadovaný program a stiskněte tlačítko "Zap/Vyp".

Důležité upozornění: jestliže se závada znovu objeví, zavolejte do servisu a sdělte další podrobnosti (viz "Servis").

Prádlo je špatně odstředěné:

Spotřebič je vybaven systémem ke zjišťování nerovnováhy a korekčním systémem. Jestliže dáte do pračky jednotlivé těžké kusy (koupelnové předložky, koupací pláště apod.), může tento systém automaticky snížit rychlost odstředění, aby pračku chránil, nebo je-li nevyváženost příliš velká, dokonce odstředovací cyklus po chvíli přerušit.

- je-li prádlo na konci cyklu ještě příliš vlhké, přidejte menší kousky prádla, abyste náplň vyvážili a znovu spusťte odstředovací cyklus.
- přílišné množství pěny může zabránit odstředování. Zkontrolujte, zda používáte správnou dávku pracího prostředku

Důležité upozornění: pračka je vybavena bezpečnostním systémem. Program se po několika minutách přeruší, jestliže dojde k jedné z následujících skutečností:

- nepřitéká voda;
- čerpadlo je zablokované.
- Jestliže se čerpadlo zablokovalo, vypněte spotřebič a vyčistěte ho (viz "Jak vyjmout filtr"). Pak spotřebič znovu zapněte.



SERVIS

Předtím, než se obrátíte na servis:

1. Pokuste se opravit poruchu sami (viz "Jak odstranit závadu").
2. Znovu spusťte program, zda se závada projeví znovu.
3. Jestliže porucha trvá, zavolejte do servisu.

Sdělte:

- V čem závada spočívá.
- Přesné označení modelu pračky.
- Servisní kód (číslo za slovem SERVICE).

SERVICE 0000 000 00000



Servisní štítek je na vnitřní straně dvířek.

- Vaši úplnou adresu.
- Vaše telefonní číslo s předvolbou.
Telefonní čísla a adresy servisů jsou uvedeny na záručním listu. Nebo se můžete obrátit na prodejce, u kterého jste pračku koupili.

PŘEPRAVA A MANIPULACE

Nikdy nepřemíst'ujte pračku tak, že byste ji drželi za pracovní desku.

1. Vytáhněte zástrčku spotřebiče ze zásuvky.
2. Uzavřete vodovodní kohout.
3. Odpojte přívodní a odpadní hadici.
4. Odstraňte zbytky vody z hadic a z pračky (viz "Jak vyjmout filtr", "Jak vypustit zbylou vodu").
5. Namontujte bezpečnostní přepravní šrouby (povinné) (viz "Instalace").

INSTALACE

Odstraňte přepravní šrouby

Pračka je vybavena dvěma přepravními šrouby a jednou přepravní vzpěrou, která chrání její vnitřek před poškozením při přepravě.

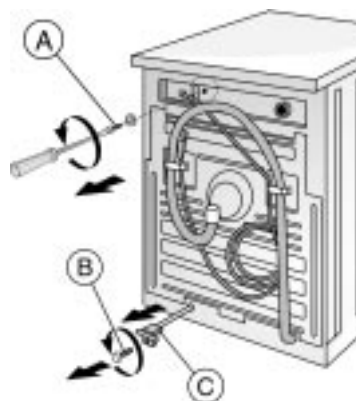
Před uvedením pračky do provozu je bezpodmínečně nutné přepravní šrouby a přepravní vzpěru odstranit.

Pračka se dodává se dvěma šrouby a přepravní vzpěrou.

1. Vyšroubujte černý šroub **(A)** šroubovákem.
2. Vyšroubujte šroub **(B)** na červené přepravní vzpěře.
3. Silnějším tahem za červené držadlo vytáhněte celou přepravní vzpěru **(C)** a odložte ji stranou.

Šrouby a vzpěru si uschovejte pro budoucí použití.

Poznámka: Před přepravou pračky opět namontujte přepravní šrouby a vzpěru podle výše uvedeného postupu v opačném pořadí. Ke správné montáži přepravních šroubů a vzpěry je nutné odstranit horní desku pračky, a to po odpojení pračky od přívodu vody a elektřiny.



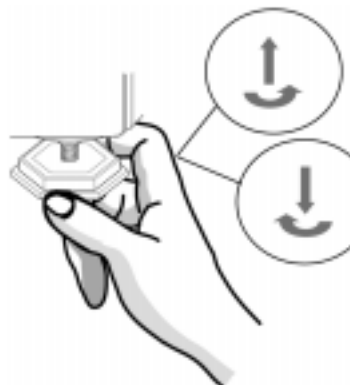
Seřídte nožičky

Jestliže je podlaha nerovná, vyrovnejte ji podle potřeby seřazením vyrovnávací nožičky (nedávejte kousky dřeva apod. pod nožičky):

- Seřídte pravou nožičku otáčením ruky tak, aby se všechny čtyři nožičky správně dotýkaly země.

V případě, že pračka bude stát na dřevěné podlaze, je třeba její váhu rozložit pomocí překližkové desky o rozměrech 60 x 60 cm a tloušťce minimálně 3 cm.

Překližkovou desku připevněte k podlaze.



Připojte přívodní vodovodní hadici**Pro modely s rovnou hadicí "A"**

1. Vložte filtr na nečistoty (již předmontovaný na konci hadice nebo součástí příslušenství) do spojky vodovodního uzávěru se závitem.
2. Opatrně našroubujte přívodní hadici na vodovodní kohoutek, nejlépe rukou.
3. Dbejte na to, aby odpadní hadice nebyla nikde přehnutá.
4. Zkontrolujte vodotěsnost kohoutku a připojení pračky úplným otevřením vodovodního kohoutku.

Jestliže je hadice příliš krátká, nahraďte ji tlakovou hadicí dostatečné délky (schválený typ EN 50084, min. 1000 kPa).

Přívodní hadici pravidelně kontrolujte, zda na ní nejsou zlomy a praskliny a v případě potřeby ji vyměňte.

Pračku je možné připojit i bez zpětného ventilu.

Pro modely s hadicí Aquastop "B"

Jestliže je hadice poškozená, okamžitě odpojte pračku od elektrické sítě.

1. Vyšroubujte spojku se závitem zasunutou do kohoutku.
2. Zkontrolujte vodotěsnost kohoutku a připojení pračky úplným otevřením vodovodního kohoutku.

Je-li hadice příliš krátká, nahraďte ji hadicí Aquastop dlouhou 3 m (k dostání v servisu nebo u vašeho prodejce). Výměnu může provádět pouze kvalifikovaný elektrikář.

Spotřebič **nesmí** být připojen ke směšovacímu kohoutku ohříváče vody, který není pod tlakem.

Přívodní hadice a plastový krabice na kohoutku obsahují elektrické prvky. **Hadici proto nepřefezávejte a plastovou krabici neponořujte do vody.**

**A****B****Připojte vypouštěcí vodovodní hadici
Odpadní hadice**

- Připojení odpadní hadice k odvodu.

1. Sejměte odpadní hadici z levého držáku; viz šipka (A).

Důležité upozornění:

Nikdy neuvolňujte spoj odpadní hadice; viz šipka (B), jinak by voda mohla vytéci na podlahu (a horkou vodou byste se mohli opařit) a normální plnicí a vypouštěcí funkce pračky by nebylo možno zaručit.

2. Odpadní hadici připojte k sifonu nebo ji zavěste pomocí oblouku ve tvaru "U" přes okraj umyvadla nebo vany. Malá umyvadla na mytí rukou nejsou vhodná.

3. Minimální výška odpadu: 60 cm.
Maximální výška oblouku ve tvaru U: 90 cm.

4. Potřebujete-li hadici nastavit, použijte hadici stejného typu a spoj upevněte svorkami na hadice s utahovacími šrouby. Maximální celková délka odpadní hadice je 2,5 m.

Důležité upozornění:

- Dbejte na to, aby odpadní hadice nebyla nikde v celé své délce zalomená.
- Dbejte na to, aby při zapnutí spotřebiče nespadla.

