


NÁVOD K POUŽITÍ

**PŘED POUŽITÍM CHLADNIČKY-MRAZNIČKY
RADY K OCHRANĚ ŽIVOTNÍHO PROSTŘEDÍ
VŠEOBECNÉ POKYNY A UPOZORNĚNÍ
JAK POUŽÍVAT CHLADICÍ ODDÍL
JAK POUŽÍVAT MRAZICÍ ODDÍL
JAK ODMRAZIT MRAZICÍ ODDÍL
ÚDRŽBA A ČIŠTĚNÍ
JAK ODSTRANIT PORUCHU
SERVIS
INSTALACE**

PŘED POUŽITÍM CHLADNIČKY-MRAZNIČKY

Výrobek, který jste si koupili, je kombinací chladničky a mrazničky a je určen výhradně k domácímu používání.

Mrazicí oddíl  ******* umožňuje dokonalé zmrazování čerstvých i vařených jídel, výrobu ledových kostek a uchovávání hlubokozmrazených a zmrazených potravin; **odmrazování je ruční**. Chladicí oddíl je vybaven **automatickým odmrazováním** a umožňuje uchovávání čerstvých potravin a nápojů.

Chcete-li spotřebič využívat co nejlépe, přečtěte si pozorně návod k použití, ve kterém najdete popis vašeho spotřebiče a užitečné rady k uchovávání potravin.

Příručku si uschovejte pro další použití.

- Po vybalení spotřebiče se přesvědčte, zda není poškozen a zda dveře dokonale přiléhají. Případná poškození je třeba nahlásit výrobci do 24 hodin.
- Doporučujeme Vám, abyste se zapojením spotřebiče počkali nejméně dvě hodiny, aby chladicí okruh mohl dokonale fungovat.**
- Umístění a elektrické zapojení spotřebiče si nechte provést kvalifikovaným odborníkem podle pokynů výrobce a platných místních předpisů.

RADY K OCHRANĚ ŽIVOTNÍHO PROSTŘEDÍ

1. Obal

Obal je ze 100% recyklovatelného materiálu a je označen recyklačním znakem.

Při jeho likvidaci se řiďte místními předpisy pro odstraňování odpadu.

Obalové materiály (plastové sáčky; polystyrén; apod.) mohou být pro děti nebezpečné, proto je třeba odstranit obalový materiál z jejich dosahu.

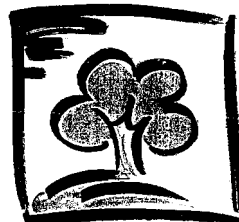
2. Výrobek

Spotřebič byl vyroben z recyklovatelného materiálu. Při jeho likvidaci se řiďte místními předpisy pro odstraňování odpadu.

Znehodnot'te ho odříznutím elektrického přívodního kabelu. Chladicí plyn nevypouštějte do okolního prostředí, ale odveďte do speciální sběrný chladicích plynů.

Informace:

Tento přístroj neobsahuje CFC (chladicí okruh obsahuje R134a) ani HFC (chladicí okruh obsahuje R600a - isobutan). Další podrobnosti viz typový štítek umístěný na spotřebiči.



VŠEOBECNÉ POKYNY A UPOZORNĚNÍ

- Používejte **chladicí část** pouze k uchovávání čerstvých potravin a **mrazicí část** pouze k uchovávání zmrazených potravin, zmrazování čerstvých potravin a k výrobě ledových kostek.
- Dávejte pozor, abyste nezakryli nebo neucpali větrací otvory mrazničky.
- Do mrazničky nedávejte skleněné nádoby s tekutinami, protože by mohly prasknout.
- Nejezte ledové kostky nebo ledová lízátka ihned po vyjmutí z mrazničky, mohly by Vám způsobit omrzliny v ústech.
- Nedovolte dětem, aby si hrály, nebo se schovávaly v chladničce, mohly by se udusit nebo zůstat uvnitř jako v pasti.
- Nepolykejte tekutinu (netoxickou) obsaženou v mrazicích akumulátorech.
- **Před každou údržbou nebo čištěním spotřebiče vytáhněte přívodní kabel ze zásuvky nebo jinak odpojte přístroj od elektrické sítě.**
- Přívodní kabel může vyměňovat pouze kvalifikovaný pracovník.
- Po instalaci se přesvědčte, zda chladnička nestojí na přívodním kabelu.

Prohlášení o souladu s předpisy

Tento spotřebič byl schválen pro přechovávání potravin a odpovídá evropské směrnici č. 89/109/EHS.



Informace

Pro majitele spotřebiče obsahujících isobutan (R600a)

Isobutan je přírodní plyn bez škodlivých účinků na životní prostředí, ale je hořlavý. Je tedy nutné se přesvědčit, že nedošlo k poškození trubek chladicího okruhu.

JAK POUŽÍVAT CHLADICÍ ODDÍL

Odmrazování chladicího oddílu je zcela automatické.

Chladnička může správně fungovat za okolní teploty v rozmezí +16°C až +38°C.

Uvedení spotřebiče do chodu

- Ovladač dejte do polohy uvedené v popisu výrobku (doporučené výrobcem).
- U výrobků vybavených dvěma kompresory znamená rozsvícení zelené kontrolky zapnutí chladicího oddílu
- Chcete-li vypnout chladicí oddíl, pootočte ovladačem do polohy Off (Vyp) nebo 0. Otočením ovladače do polohy Vyp nebo 0 současně vypnete vnitřní osvětlení.

Upozornění:

Po uvedení do chodu dosáhne chladicí oddíl vhodné teploty k uchovávání potravin při jejich normálním množství asi za 30 minut.

FUNKCE ČIŠTĚNÍ

Po nastavení ovladače na Vyp nebo 0 je možné potraviny z oddílu vyjmout a oddíl vyčistit.

JAK POUŽÍVAT CHLADICÍ ODDÍL

Při nastavování vnitřní teploty se řiďte údaji v příloženém návodu.

Jak přerušit chod chladicího oddílu:

- Pootočte ovladačem do polohy Off (Vyp) nebo 0.

Jak uchovávat potraviny v chladicím oddílu

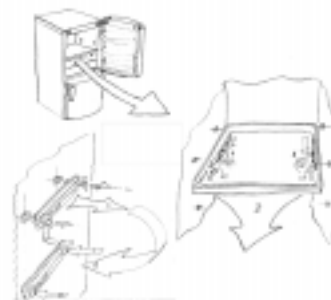
Potraviny ukládejte tak, jak je znázorněno na obrázku.

- A Vařená jídla
- B Ryby, maso
- C Ovoce a zelenina
- D Láhve
- E Máslo
- F Mléčné výrobky, sýry

Poznámka:

- Odstup polic od vnitřní zadní stěny chladničky umožňuje volný oběh vzduchu.
- Uložené potraviny se nesmí dotýkat vnitřní zadní stěny chladicího oddílu.
- Do oddílů neukládejte ještě teplé potraviny.
- Tekutiny uchovávejte v uzavřených nádobách.
- Uchovávání zeleniny s vysokým obsahem vody může způsobit kondenzaci vlhkosti ve spodním zásobníku: správnému chodu spotřebiče to nevádí.

Změňte polohu polic, jak je ukázáno na obrázku (podle modelu).



JAK POUŽÍVAT MRAZICÍ ODDÍL

- Ovladač dejte do polohy doporučené v popisu výrobku.
- **Červená kontrolka** stále svítí (asi 1 hodinu), až do dosažení kritické poplachové teploty. Červená kontrolka se rozsvítí, když:
 - je spotřebič poprvé připojen k elektrické síti;
 - dveře mrazničky zůstanou otevřené příliš dlouho;
 - jste do mrazničky vložili větší množství potravin ke zmrazení, než je uvedeno na typovém štítku;
 - není v mrazicím oddílu odpovídající teplota.
- Jestliže u výrobků vybavených dvěma kompresory svítí zelená kontrolka, znamená to, že je spotřebič připojen ke zdroji elektrického napájení.

Po zapnutí mrazicího oddílu se dosáhne vhodných teplot k uchovávání zmrazených potravin až asi za 3 hodiny.

Při nastavování vnitřní teploty se řiďte údaji v příloženém návodu.

Jak vypnout chod mrazicího oddílu:

- Pootočte ovladačem do polohy Off (Vyp) nebo 0.

JAK POUŽÍVAT MRAZICÍ ODDÍL

Jak zmrazovat čerstvé potraviny

Mrazicí oddíl **✳***** umožňuje zmrazování potravin. Množství čerstvých potravin, které je možné zmrazit za 24 hodin při okolní teplotě +25°C, je uvedeno na typovém štítku.

Jak postupovat:

- 24 hodin před začátkem zmrazování čerstvých potravin stiskněte tlačítko "super" - rychlé zmrazování -; rozsvítí se žlutá kontrolka.
- Zabalte a zapečete potraviny do: alobalu, průhledných fólií, nepropustných plastických obalů, polyetylénových nádob s víčky, nádob do mrazničky.
- Potraviny ke zmrazení vložte do horního oddílu a ponechte okolo balíčků dostatečné množství prostoru k volné cirkulaci vzduchu. K urychlení zmrazení jídla a zvýšení kapacity oddílu doporučujeme vyjmout horní koš/koše a přihrádku na eutektika (je-li jí model vybaven). Již zmrazené jídlo vložte do dalších přihrádek a jídlo, které chcete zmrazit přímo na chladicí mřížku.

FUNKCE "POLOVIČNÍ NÁPLŇ"

- V případě malého množství potravin v mrazničce umístěte potraviny do středního koše a ovladač otočte do polohy "POLOVIČNÍ NÁPLŇ", abyste snížili spotřebu energie.

Poznámka:

- V případě přerušení proudu si mrazicí oddíl udrží vhodnou teplotu k uchování potravin asi 12 hodin.
- Při přerušení proudu neotvírejte dvířka mrazicího prostoru.

Důležité upozornění:

Délku uchování čerstvých zmrazených potravin v měsících najdete vedle v tabulce.

Při nákupu zmrazených potravin dbejte na to, aby:

- obal nebo krabička nebyly porušeny, protože potraviny by se mohly kazit. Je-li obal vyboulený nebo jsou-li na něm vlhké skvrny, výrobek nebyl správně skladován a obsah by se mohl začít rozmrazovat.
- Hlubokozmrazené potraviny nakupujte jako poslední a k přepravě používejte speciální tašky.
- Ihned po návratu domů uložte hlubokozmrazené potraviny do mrazničky.
- Částečně rozmrzlé potraviny znovu nezmrazujte a do 24 hodin je spotřebujte.
- Vyhněte se změnám teploty, nebo je co nejvíce omezte.
- Dodržujte dobu trvanlivosti uvedenou na obalu.
- Při skladování zmrazených potravin se vždy řiďte pokyny na jejich obalu.



1-3	
4-7	
8-12	

JAK POUŽÍVAT MRAZICÍ ODDÍL

Výroba ledových kostek

- Misku na led naplňte do 3/4 vodou a zasuňte ji do kolejniček, které se nacházejí nad horním košem. K urychlení výroby ledových kostek se doporučuje položit misku na dno horního koše (jak je ukázáno na obrázku).
- Jestliže miska přimrzne ke dnu oddílu, nepoužívejte k jejímu oddělení špičaté nebo ostré nástroje.



JAK ODMRAZIT MRAZICÍ ODDÍL

Doporučujeme odmrazovat mrazničku nejméně jednou nebo dvakrát ročně, nebo když se na stěnách vytvoří 3 mm silná vrstva ledu. Doporučujeme odmrazovat tehdy, když máte v mrazničce nejmenší množství potravin.

- Otevřete dveře a vyjměte z mrazničky všechny potraviny, zabalte je těsně k sobě do novinového papíru a uložte je na velmi chladné místo nebo do speciální tašky.
- Odpojte spotřebič od elektrické sítě.
- Vyjměte misky na ledové kostky.
- Vyjměte koše.
- Z dolní části mrazicího oddílu vytáhněte odvodní kanálek na rozmrazenou vodu.
- Dveře mrazničky nechte otevřené. Pod odvodní kanálek umístěte nízkou nádobu k zachycení rozmrazené vody.

Poznámka: K odstraňování námrazy nepoužívejte špičaté nebo ostré nástroje, abyste nenapravitelně nepoškodili vnitřek chladničky, ani ho nezahřívejte. Na případné škody způsobené použitím těchto předmětů se nevztahuje záruka.

- Mrazicí oddíl čistěte houbou namočenou v roztoku vlažné vody a neutrálního čistícího prostředku. Nepoužívejte abrazivní prostředky.
- Pečlivě opláchněte a osušte.
- Spotřebič opět připojte k síti.
- Odvodní kanálek vraťte správně na místo a znovu vložte koše.
- Před opětovným vložením potravin do mrazicího oddílu znovu stiskněte tlačítko "super" - rychlé zmrazování.

Poznámka: Oteplení zmrazených potravin během odmrazování může zkrátit dobu jejich uchování.



ÚDRŽBA A ČIŠTĚNÍ

Před každou údržbou nebo čištěním odpojte spotřebič od elektrické sítě.

- Při odmrazování vyčistěte celý vnitřek mrazicího oddílu.
- Chladicí oddíl pravidelně čistěte houbou namočenou v roztoku teplé vody a/nebo neutrálního čisticího prostředku. Opláchněte a vysušte měkkým hadrem. Nepoužívejte čisticí prostředky s drsnými částicemi.
- Vnější plochy vyčistěte měkkým hadříkem namočeným ve vodě. Nepoužívejte pasty ani drátěnky s drsnými částicemi, ani prostředky na čištění skvrn (např. aceton, ani ocet).
- Odmrazování chladicího oddílu je zcela automatické. Některé modely mají odvodní kanálek. Pravidelně čistěte přiloženým nástrojem vnitřek odvodního otvoru, zajistíte tak stálý a pravidelný odtok rozmrazené vody.
- **Pravidelně vysavačem nebo kartáčem čistěte kondenzátor (radiátor) umístěný na zadní stěně spotřebiče a podstavce.**

Při dlouhé nepřítomnosti

1. Vyprázdněte chladicí i mrazicí oddíl.
2. Odpojte spotřebič od elektrické sítě.
3. Odmrazte mrazicí oddíl, vyčistěte a vysušte oba oddíly.
4. Nechte otevřené dveře, abyste zabránili vzniku nepříjemných pachů.



JAK ODSTRANIT PORUCHU

1. Spotřebič nefunguje.

- Nebyl přerušen proud?
- Je zástrčka správně zasunutá do zásuvky?
- Je dvoupólový vypínač zapnutý?
- Není spálená síťová pojistka?
- Není poškozený přívodní kabel?
- Nejsou ovladače termostatu v poloze vypnuto?

2. Teplota uvnitř oddílů není dostatečně nízká.

- Jsou dveře dobře zavřené?
- Není spotřebič umístěn blízko zdroje tepla?
- Jsou ovladače termostatu ve správné poloze?
- Nebrání něco cirkulaci vzduchu přes ventilační mřížky?
- Je kondenzátor vyčištěný?

3. Teplota uvnitř chladicího prostoru je příliš nízká.

- Jsou ovladače termostatu ve správné poloze?

4. Na dně chladicího oddílu je voda.

- Není ucpán odvod rozmrazené vody?
- Jsou ovladače termostatu ve správné poloze?

5. Spotřebič je nadměrně hlučný.

- Nedotýká se přístroj jiného nábytku nebo předmětů?
- Nedotýkají se trubky na zadní stěně a nevibrují?

6. Vnitřní osvětlení nefunguje.

Zkontrolujte nejdříve bod 1 a potom:

- Odpojte spotřebič od elektrické sítě.
- Sundejte kryt žárovky a vyšroubujte ji.
- Zkontrolujte žárovku a je-li to třeba, vyměňte ji za novou. Žárovka nesmí být silnější než 15W.

7. Červená kontrolka stále svítí.

Viz kapitolu: Jak používat mrazicí oddíl.

Poznámka:

- **Je-li přední okraj chladničky teplý, nejde o závadu, ale o jev zabraňující kondenzaci.**
- **Bublání a šumění v chladicím okruhu neznamená závadu, je normální.**

SERVIS

Než se spojíte se servisem:

1. Přesvědčte se, zda nemůžete odstranit poruchu sami (viz "Jak odstranit poruchu").
2. Znovu zapněte spotřebič a přesvědčete se, zda porucha trvá. Je-li tomu tak, vypněte opět spotřebič a zkoušku po hodině opakujte.
3. V případě stále trvajících poruch zavolejte do servisu.

Sdělte:

- typ poruchy,
- model,
- servisní číslo (číslo za slovem SERVICE na typovém štítku umístěném uvnitř spotřebiče),
- svoji úplnou adresu,
- své telefonní číslo s předvolbou.

SERVICE 0000 000 00000



Poznámka:

Změna otevírání dveří provedená servisní službou se nepovažuje za opravu splňující podmínky záruky.

INSTALACE

- Neumíst'ujte spotřebič do blízkosti tepelného zdroje.
- Umístěte ho na suché a dobře větrané místo.
- Přesvědčte se, zda je spotřebič dobře vyrovnaný. Je-li to nutné, vyrovnejte přední nožičky.
- Nad spotřebičem ponechte vždy prostor nejméně 5 cm.
- Některé modely jsou vybaveny vyčnívajícími postranicemi, které umožňují přímý kontakt se stěnou. Nebo namontujte distanční prvky (jsou-li součástí vybavení) na horní část kondenzátoru umístěného vzadu na spotřebiči. U modelů bez vyčnívajících postranic musí být vzdálenost mezi spotřebičem a stěnou nejméně 4,5 cm.
- Vymyjte vnitřek (viz kapitolu "Údržba a čištění").
- Namontujte příslušné vybavení.
- Odstraňte blokovací klínek kompresoru (pouze u některých modelů).

Připojení k elektrické síti

- Připojení k síti musí být provedeno v souladu s místními předpisy.
- Zkontrolujte, zda napětí na typovém štítku odpovídá napětí ve vašem bytě.
- **Uzemnění spotřebiče je podle zákona povinné. Výrobce odmítá jakoukoli odpovědnost za případné škody na lidech, zvířatech nebo věcech způsobené nedodržením výše uvedených předpisů.**
- Jestliže zástrčka přívodního kabelu neodpovídá zásuvce, obraťte se s výměnou zástrčky na kvalifikovaného odborníka
- Nepoužívejte adaptéry, sdružené zásuvky a prodlužovací šňůry.

