

# **NÁVOD K POUŽITÍ**

**PŘED POUŽITÍM SPOTŘEBIČE**

**RADY K OCHRANĚ ŽIVOTNÍHO  
PROSTŘEDÍ**

**VŠEOBECNÉ POKYNY A UPOZORNĚNÍ**

**JAK POUŽÍVAT CHLADICÍ ODDÍL**

**JAK POUŽÍVAT ODDÍL S NÍZKOU  
TEPLOU**

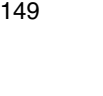
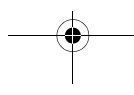
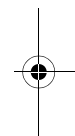
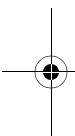
**JAK ODMRAZIT A VYČISTIT CHLADNIČKU**

**ÚDRŽBA A ČIŠTĚNÍ**

**JAK ODSTRANIT PORUCHU**

**SERVIS**

**INSTALACE**



## PŘED POUŽITÍM SPOTŘEBIČE

- Spotřebič, který jste zakoupili, je určen výhradně k použití v domácnosti
- Chcete-li spotřebič využívat co nejlépe, přečtěte si pozorně návod k použití, ve kterém najdete popis zakoupeného spotřebiče a užitečné rady k uchovávání potravin.**

**Návod si uschovejte pro další použití.**

- Po vybalení spotřebiče se přesvědčte, zda není poškozený a zda dveře dokonale přiléhají. Případná poškození je třeba nahlásit prodejci do 24 hodin od dodání spotřebiče.
- Doporučujeme vám, abyste se zapojením spotřebiče počkali nejméně dvě hodiny, aby chladicí okruh mohl dokonale fungovat.
- Instalaci a elektrické připojení smí provádět pouze kvalifikovaný odborník podle pokynů výrobce a v souladu s platnými místními bezpečnostními předpisy.
- Před použitím vnitřek spotřebiče vymyjte.

## RADY K OCHRANĚ ŽIVOTNÍHO PROSTŘEDÍ


### 1. Obal

Obal je ze 100% recyklovatelného materiálu a je označen recyklačním znakem. Při jeho likvidaci se řiďte místními předpisy pro odstraňování odpadu. Obalové materiály (plastové sáčky, polystyrén apod.) mohou být pro děti nebezpečné, proto je třeba odstranit obalový materiál z jejich dosahu.

### 2. Likvidace

Spotřebič byl vyroben z recyklovatelného materiálu.

Tento spotřebič je označen v souladu s evropskou směrnicí 2002/96/ES o likvidaci elektrického a elektronického zařízení (WEEE). Zajištěním likvidace tohoto spotřebiče podle platných předpisů pomůže uživatel zabránit případným negativním důsledkům na životní prostředí a lidské zdraví.

Symbol  na spotřebiči nebo jeho dokladech udává, že tento výrobek nesmí být likvidován spolu s domácím odpadem, ale je nutné ho odevzdat do vhodného sběrného centra k recyklaci elektrických a elektronických zařízení.

Jestliže už spotřebič nechcete používat, znehodnoťte ho odříznutím elektrického přírodního kabelu a odstraňte police a dveře, aby se děti nemohly zavřít uvnitř.

Při jeho likvidaci se řiďte místními předpisy pro odstraňování odpadu a odevzdejte ho do sběrného dvora; nenechávejte ho bez dozoru ani na jen několik dní, protože pro děti představuje možný zdroj nebezpečí. Další informace o likvidaci, rekuperaci a recyklaci tohoto spotřebiče získáte na příslušném místním úřadě, v podniku pro sběr domácího odpadu nebo v obchodě, kde jste spotřebič zakoupili.

### Informace:

Tento přístroj neobsahuje CFC (chladicí okruh obsahuje R134a) ani HFC (chladicí okruh obsahuje R600a) (viz typový štítek uvnitř spotřebiče).

Pro majitele spotřebičů obsahujících isobutan (R600a): isobutan je přírodní plyn bez škodlivých účinků na životní prostředí, ale je hořlavý. Je tedy nutné se přesvědčit, že nedošlo k poškození trubek chladicího okruhu.

### Prohlášení o souladu s předpisy

- Tento spotřebič je určen k uchovávání potravin a byl vyroben v souladu se směrnicemi Evropského společenství 90/128/EHS, 02/72/ES a předpisem (ES) č. 1935/2004



- Tento spotřebič byl navržen, zkonstruován a prodáván v souladu s:
  - bezpečnostními ustanoveními Směrnice pro nízké napětí 73/23/EHS;
  - požadavky na ochranu směrnice "EMC" 89/336/EHS,
  - ve znění směrnice 93/68/EHS.
- Elektrické zabezpečení spotřebiče je zajištěno pouze v případě správného připojení k účinnému uzemňovacímu zařízení podle předpisů.



## VŠEOBECNÉ POKYNY A UPOZORNĚNÍ

- Používejte chladicí oddíl pouze k uchovávání čerstvých potravin a mrazicí oddíl pouze k uchovávání zmrazených potravin, zmrazování čerstvých potravin a k výrobě ledových kostek.
- Během instalace se přesvědčte, zda chladnička nepoškodila přívodní kabel.
- Do mrazicího oddílu nedávejte skleněné nádoby s tekutinami, protože by mohly prasknout.
- Nejezte ledové kostky nebo ledová lízátka ihned po vyjmutí z mrazničky, mohly by vám způsobit omrzliny v ústech.
- Před každou údržbou nebo čištěním spotřebiče vytáhněte přívodní kabel ze zásuvky nebo ho odpojte od elektrické sítě.
- Přesvědčte se, zda chladnička nestojí v blízkosti tepelného zdroje.
- V blízkosti chladničky ani jiných elektrických spotřebičů nepoužívejte benzín, plyn nebo hořlavé kapaliny. Uvolněné páry mohou způsobit požár nebo výbuch.
- Nad spotřebičem a po jeho stranách ponechte vždy volný prostor k zajištění správného větrání a dodržujte pokyny k instalaci.
- Větrací otvory spotřebiče musí vždy zůstat volné.
- Všechny spotřebiče vybavené výrobníky ledu a dávkovači vody musí být připojené k vodovodní síti, která dodává výlučně pitnou vodu (s tlakem vodovodní sítě mezi 1,7 a 8,1 bar (25 a 117 PSI)). Výrobníky ledu a/ nebo dávkovače vody, které nejsou přímo připojené k vodovodní síti, je nutné plnit výhradně pitnou vodou.
- Spotřebič instalujte a vyrovnejte na podlaze, která unese jeho váhu, a v prostředí, které vyhovuje jeho rozměrům a použití.
- Pro připojení k vodovodní síti použijte hadici, která je součástí vybavení nového spotřebiče, nepoužívejte hadici od starého spotřebiče.
- Ke stěhování a instalaci spotřebiče jsou nutné minimálně dvě osoby.

- Spotřebič umístěte na suchém a dobře větraném místě. Spotřebič je určen k provozu v prostředích, ve kterých je teplota v následujícím rozmezí podle klimatické třídy uvedené na štítku s údaji: při dlouhodobém ponechání spotřebiče v nižší nebo vyšší teplotě nemůže spotřebič správně fungovat.

| Klimatická třída | T. prostř. (°C) | T. prostř. (°F) |
|------------------|-----------------|-----------------|
| SN               | Od 10 do 32     | Od 50 do 90     |
| N                | Od 16 do 32     | Od 61 do 90     |
| ST               | Od 18 do 38     | Od 64 do 100    |
| T                | Od 18 do 43     | Od 64 do 110    |

- Při přemísťování dejte pozor, abyste nepoškodili podlahy (např. parkety).
- Neurychlujte odmrazování mechanickými nástroji nebo jinými postupy, než doporučuje výrobce.
- Nepoškozujte okruh chladicí kapaliny.
- V oddílech spotřebiče nepoužívejte elektrické přístroje, které nejsou doporučené výrobcem, ani je do nich neukládejte.
- Chladnička není určena k používání dětmi nebo nemocnými osobami bez dozoru.
- Nedovolte dětem, aby si hrály, nebo se schovávaly v chladničce, mohly by se udusit nebo zůstat uvnitř jako v pasti.
- Výměnu nebo opravu napájecího kabelu smí provádět pouze odborně vyškolení pracovníci.
- Nepoužívejte jednoduché adaptéry ani rozdvojky, či prodlužovací šňůry.
- Odpojení od elektrické sítě musí být možné buď vytažením zástrčky ze zásuvky, nebo pomocí dvoupólového síťového vypínače umístěného před zásuvkou.
- Zkontrolujte, zda napětí na typovém štítku odpovídá napětí ve vašem bytě.
- Je-li Váš model vybaven mrazicími akumulátory, nepolykejte kapalinu (netoxickou), která je v nich obsažena.
- Výrobce odmítá jakoukoli odpovědnost v případě nedodržení výše uvedených doporučení a bezpečnostních opatření.

## JAK POUŽÍVAT CHLADICÍ ODDÍL

### Uvedení spotřebiče do chodu



#### Zapnutí spotřebiče

Spotřebič je vybaven vnitřním ovládním.

Zasuňte zástrčku do zásuvky.

Jestliže je spotřebič připojený ke zdroji elektrického proudu, rozsvítí se po otevření dveří vnitřní osvětlení. Termostat, který je umístěn v chladicím oddílu spotřebiče, umožňuje nastavení teploty v chladicím oddílu a teploty v oddílu s nízkou teplotou (je-li jím model vybaven).


#### Funkce seřízení teploty spotřebiče:

Termostat automaticky seřizuje vnitřní teplotu chladicího oddílu a oddílu  nebo  (je-li u modelu).

Otočením ovladače z polohy **1** do **7** dosáhnete nižších teplot.

V poloze **0** spotřebič nefunguje.

Ke krátkodobému uchování potravin doporučujeme nastavit ovladač termostatu mezi **1 (Min)** a **3 (Med)**.

- K dlouhodobému uchování potravin v oddílu  otočte ovladačem do na **3** nebo **4**.

#### Poznámka:

Vnitřní teploty může ovlivnit okolní teplota, četnost otevírání dveří a umístění přístroje. Při nastavování termostatu musíte brát tyto skutečnosti v úvahu.

#### Jak uchovávat potraviny v chladicím oddílu

Potraviny ukládejte tak, jak je znázorněno na obrázku.

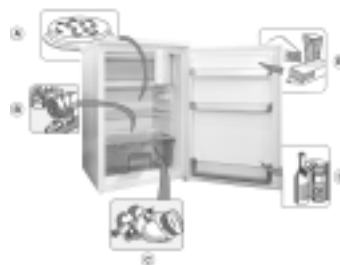
- A Vařená jídla
- B Ryby, maso
- C Ovoce a zelenina
- D Láhve
- E Sýry

#### Poznámka:




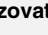
- Odstup polic od vnitřní zadní stěny chladničky umožňuje volný oběh vzduchu.
- Uložené potraviny se nesmí dotýkat vnitřní zadní stěny chladicího oddílu.
- Do chladničky neukládejte ještě teplé potraviny.
- Tekutiny uchovávejte v uzavřených nádobách.

#### Upozornění

**Uchování zeleniny s vysokým obsahem vody může způsobit kondenzaci vlhkosti ve skleněné policiče přihrádky na ovoce a zeleninu: správnému chodu spotřebiče to nevdá.**



## JAK POUŽÍVAT ODDÍL S NÍZKOU TEPLOTOU

Oddíl s nízkou teplotou může být označen , nebo . V oddílu s  se mohou uchovávat zmrazené potraviny po dobu uvedenou na obalu. Je-li oddíl s nízkou teplotou označen , mohou se v něm také zmrazovat čerstvé potraviny.

Množství čerstvých potravin, které je možné zmrazit za 24 hodin, je uvedeno na typovém štítku.

### Poznámka:

Oddíl s nízkou teplotou si udrží teplotu vhodnou k uchování potravin i v případě přerušení elektrického proudu. Doporučuje se nicméně neotvírat v této době dvířka oddílu.

### Jak postupovat při zmrazování čerstvých potravin (pouze v oddílu )

#### Důležité upozornění

- Zabalte a zapečete čerstvé potraviny určené ke zmrazení do:
  - alobalu, průhledných fólií, nepropustných plastických obalů, polyetylenových nádob s víčky, nádob do mrazničky vhodných pro zmrazované potraviny.
- Potraviny ke zmrazení položte do horního prostoru a okolo balíčků ponechte dostatečné množství prostoru k volné cirkulaci vzduchu.
- Chcete-li dosáhnout co nejlepšího výsledku zmrazování, nastavte po vložení potravin do mrazicího oddílu knoflík termostatu ze středu rysky směrem k nižším hodnotám.
- Po 24 hodinách je zmrazování dokončeno.

### Pro spotřebiče s oddílem

Při uchovávání čerstvých zmrazených potravin se řiďte uvedenou tabulkou podle počtu měsíců.




Při nákupu zmrazených potravin dbejte na to, aby:

- Obal nebo krabička nebyly porušeny, protože potraviny by se mohly kazit. Je-li obal vyboulený nebo jsou-li na něm vlhké skvrny, výrobek nebyl správně skladován a obsah by se mohl začít rozmrazovat.
- Hlubokozmrazené potraviny nakupujte jako poslední a k přepravě používejte speciální tašky.
- Ihned po návratu domů uložte hlubokozmrazené potraviny do oddílu s nízkou teplotou.
- Částečně rozmrzlé potraviny znovu nezmrazujte a do 24 hodin je spotřebujte.
- Vyhnete se změnám teploty, nebo je co nejvíce omezte. Dodržujte dobu trvanlivosti uvedenou na obalu.
- Při skladování zmrazených potravin se vždy řiďte pokyny na jejich obalu.

### Výroba ledových kostek

- Misku na ledové kostky naplňte do 2/3 vodou a vložte ji do oddílu s nízkou teplotou.
- Jestliže miska přimrzne ke dnu oddílu s nízkou teplotou, nepoužívejte k jejímu oddělení ostré nebo řezné nástroje.
- Aby se vám ledové kostky z misky snadněji vydávaly, lehce ji ohněte.



| MĚSÍCE | POTRAVINY   |
|--------|---|
| 1-3    |  |
| 4-7    |  |
| 8-12   |  |

## JAK ODMRAZIT A VYČISTIT CHLADNIČKU

**Před každou údržbou nebo čištěním spotřebiče vytáhněte přírodní kabel ze zásuvky nebo jinak odpojte spotřebič od elektrické sítě.**

**Odmrazování chladicího oddílu je zcela automatické.** Pravidelné tvoření vodních kapek na vnitřní zadní stěně chladicího oddílu znamená, že právě probíhá automatické odmrzování.

Voda z odmrzování automaticky stéká do odpadního kanálku, kterým je odváděna do nádoby, odkud se vypařuje.

Pravidelně čistěte příloženým nástrojem odpadní otvor na rozmrazenou vodu, zajistíte tak stálý a pravidelný odtok rozmrazené vody.

**Odmrazování oddílu s nízkou teplotou**

**Doporučujeme odmrzovat oddíl s nízkou teplotou nejméně jednou nebo dvakrát ročně, nebo když se vytvoří nadbytečné množství námrazy.**

**Vznik námrazy je normální jev. Její množství a rychlost usazování závisí na okolním prostředí a četnosti otvírání dveří. Hromadění námrazy hlavně v horní části oddílu je normální jev a nijak neohrožuje správný chod spotřebiče. Doporučujeme odmrzovat tehdy, když máte v mrazničce nejmenší množství potravin.**

- Otevřete dveře a vyjměte z mrazničky všechny potraviny, zabalte je těsně k sobě do novinového papíru a uložte je na velmi chladné místo nebo do speciální tašky.
- Dveře nechte otevřené, aby námraza na vnitřních stěnách mohla roztát.
- **Vnitřek mrazničky vymyjte houbou namočenou v roztoku teplé vody a/nebo neutrálního čistícího prostředku. Nepoužívejte prostředky s drsnými částicemi.**
- Pečlivě opláchněte a osušte.
- Vložte zpět potraviny.
- Zavřete dveře.
- Znovu zasuněte zástrčku do zásuvky.
- Zapněte přístroj.



## ÚDRŽBA A ČIŠTĚNÍ

- Pravidelně vysavačem nebo kartáčem čistíte větrací mřížky a kondenzátor umístěný na zadní stěně spotřebiče.
- Vnější části čistíte měkkým hadříkem.

### Při dlouhé nepřítomnosti

1. Chladničku úplně vyprázdněte.
2. Odpojte spotřebič od elektrické sítě.
3. Odmrazte a vyčistěte vnitřek.
4. Není-li spotřebič v provozu, nechávejte vždy otevřené dveře, abyste zabránili vzniku plísní, nepříjemných pachů a oxidace.
5. Čištění spotřebiče.
  - Vnitřek oddílu s nízkou teplotou (je-li jím model vybaven) vymyjte při odmrazování.
  - Chladicí oddíl pravidelně čistěte houbou namočenou v roztoku teplé vody a/nebo neutrálního čisticího prostředku. Opláchněte a vysušte měkkým hadříkem. Nepoužívejte čisticí prostředky s drsnými částicemi.
  - Vnější plochy vyčistěte měkkým hadříkem namočeným ve vodě. Nepoužívejte pasty ani drátěnky s drsnými částicemi, ani prostředky na čištění skvrn (např. aceton, ani ocet).

### Výměna žárovky:

Při výměně žárovky postupujte následujícím způsobem:

- Vytáhněte zástrčku ze zásuvky.
- Stiskněte šroubovákem úchytky na krytu žárovky a kryt vyjměte.
- Žárovku vyměňte za novou s maximálním výkonem 10 W.
- Kryt žárovky nasadte zpět a po pěti minutách spotřebič opět zapojte.



## JAK ODSTRANIT PORUCHU

Když uslyšíte tyto zvuky



...váš spotřebič pracuje!!!

### 1. Spotřebič nefunguje.

- Nebyl přerušen proud?
- Je zástrčka správně zasunutá do zásuvky?
- Je dvoupólový vypínač zapnutý?
- Není spálená síťová pojistka?
- Není poškozený přívodní kabel?
- Není termostat v poloze ● (Stop)?

### 2. Teplota uvnitř oddílů není dostatečně nízká.

- Jsou dveře správně zavřené?
- Nebrání vložené potraviny v zavření dveří?
- Není spotřebič umístěn blízko zdroje tepla?
- Je termostat ve správné poloze?
- Nebrání něco cirkulaci vzduchu větracími otvory?

### 3. Teplota uvnitř chladicího prostoru je příliš nízká.

- Je termostat ve správné poloze?

### 4. Spotřebič je nadměrně hlučný.

- Byl spotřebič správně instalován?
- Nedotýkají se trubky na zadní stěně a nevíbrují?

### 5. Na dně chladicího oddílu je voda.

- Není ucpán odvod rozmrazené vody?

### 6. Nadměrné množství námrazy v oddíle s nízkou teplotou.

- Jsou dveře správně zavřené?
- Nebrání vložené potraviny zavření dveří?

### Poznámka:

- Bublání a šumění v chladicím okruhu neznamená závadu, je normální.

## SERVIS

### Než se spojíte se servisem:

1. Přesvědčte se, zda nemůžete odstranit poruchu sami (viz "Jak odstranit poruchu").
2. Znovu zapněte spotřebič a přesvědčte se, zda porucha trvá. Je-li tomu tak, vypněte opět spotřebič a zkoušku po hodině opakujte.
3. V případě stále trvajících poruch zavolejte do servisu.

### Sdělte:

- typ poruchy
- model
- servisní číslo (číslo za slovem SERVICE na typovém štítku umístěném uvnitř spotřebiče)
- svoji úplnou adresu
- své telefonní číslo s předvolbou.

**SERVICE** 0000 000 00000

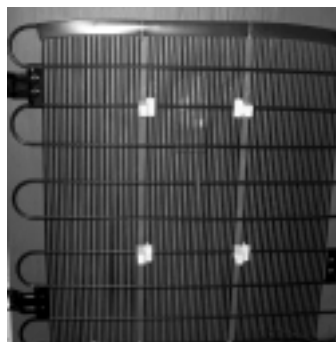


### Poznámka:

**Změna otevírání dveří provedená servisní službou se nepovažuje za opravu splňující podmínky záruky.**

## INSTALACE

- Spotřebič nesmí být umístěn v blízkosti tepelného zdroje. Neměli byste ho instalovat do teplé místnosti, nebo na místo, kde by byl přímo vystaven slunečním paprskům nebo do blízkosti tepelného zdroje (radiátory, vařiče), protože to vše zvyšuje spotřebu energie.
- Není-li to možné, je třeba dodržovat následující minimální vzdálenosti:
  - 30 cm od sporáků na uhlí nebo na topný olej;
  - 3 cm od elektrických a/nebo plynových kamen.
- Na zadní část kondenzátoru umístěného v zadní části spotřebiče (viz obrázek) namontujte distanční prvky (jsou-li u modelu).
- Spotřebič bude nejlépe fungovat, ponecháte-li nad ním vždy prostor nejméně 5 cm a okolní nábytek postavíte v takové vzdálenosti, která umožní minimální cirkulaci vzduchu.
- Spotřebič umístěte na suché, dobře větrané místo, je-li to třeba, seřídte přední nožičky.
- Vymyjte vnitřek.
- Namontujte příslušné vybavení.



### Připojení k elektrické síti

- Připojení k síti musí být provedeno v souladu s místními předpisy.
- Údaje o napětí a příkonu jsou uvedeny na typovém štítku umístěném uvnitř spotřebiče.
- Uzemnění spotřebiče je podle zákona povinné. Výrobce odmítá jakoukoli odpovědnost za případné škody na lidech, zvířatech nebo věcech způsobené nedodržením výše uvedených předpisů.
- Jestliže zástrčka přívodního kabelu neodpovídá zásuvce, obraťte se s výměnou zástrčky na kvalifikovaného odborníka.
- Nepoužívejte větší počet prodlužovacích kabelů nebo transformátorů.

### Odpojení od elektrické sítě

Spotřebič musí být odpojitelný od elektrické sítě buď vytažením přívodního kabelu ze zásuvky nebo pomocí dvoupólového vypínače umístěného na zásuvce.

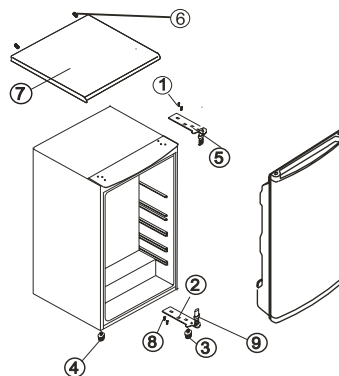
## Změna směru otevírání dveří

### Změna směru otevírání dveří

Dveře chladničky se mohou otvírat zprava nebo zleva. Chladnička se dodává s otevíráním zleva. Chcete-li směr otevírání změnit, postupujte následujícím způsobem.

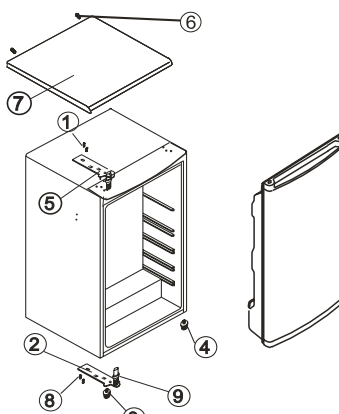
**Poznámka:** Před změnou směru otevírání dveří odpojte spotřebič od napájecí sítě nebo odpojte napájení.

1. Vyšroubujte šrouby (6) a podržte přitom horní panel (7) přiléhající ke spotřebiči. Odstraňte horní panel.
2. Vyšroubujte dva šrouby (1) a podržte přitom horní závěs (5) (pravá strana) přiléhající k rámu. Odstraňte horní závěs (5).
3. Nadzdvihněte dveře z čepu dolního závěsu a položte je na plochu odolnou proti poškrábání.
4. Vyšroubujte dva šrouby (8), podržte přitom dolní závěs (2). Odstraňte dolní závěs (2).
5. Odstraňte přední levou nožičku (4) a přemístěte ji na pravou stranu.
6. Před umístěním dolního závěsu (2) odstraňte čep závěsu (9) a změňte směr závěsu (2). Opět namonujte dolní závěs (2) na levou stranu pomocí dvou šroubů (8).
7. Opět namonujte čep závěsu (9) do dolního závěsu (2).
8. Spusťte dveře dolů na čep dolního závěsu (9).
9. Podržte dveře v zavřené poloze, opět namonujte horní závěs (5) na levé straně pomocí dvou šroubů (1). Neutahujte šrouby (1), dokud nebudou dveře vyrovnané vzhledem k podlaze.
10. Opět namontujte horní panel s použitím šroubů (6).



Otvírání dveří zleva

obr. 1

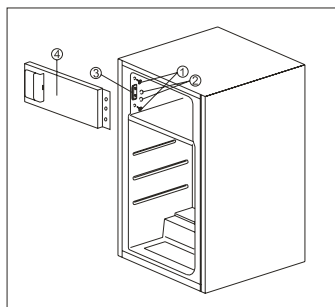


Otvírání dveří zprava

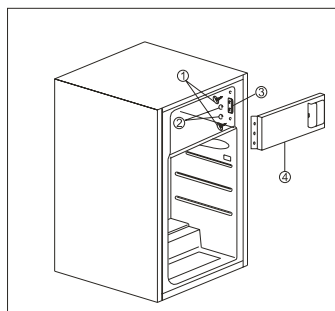
obr. 2

### Změna směru otvírání dveří vnitřního oddílu

1. Odstraňte dva plastové šrouby (1) na levé straně.
2. Odstraňte dvě krytky šroubů (2) a háček dveří (3).
3. Odšroubujte dveře mrazicího oddílu (4) a odstraňte je. Otočte dveře a instalujte je na levé straně.
4. Změňte umístění háčku dveří (3), instalujte je na pravé straně a opět namontujte dvě krytky šroubů (2).
5. Nakonec umístíte dva plastové šrouby (1) na pravou stranu.



PŘED ZMĚNOU



PO ZMĚNĚ

