

NÁVOD K POUŽITÍ

INSTALACE <i>profit</i>	17
RADY K OCHRANĚ ŽIVOTNÍHO PROSTŘEDÍ	20
UPOZORNĚNÍ	20
PŘED POUŽITÍM TROUBY	21
PŘÍSLUŠENSTVÍ TROUBY	22
ÚDRŽBA A ČIŠTĚNÍ	23
JAK ODSTRANIT PORUCHU	27
SERVIS	27

Chcete-li troubu co nejlépe používat, přečtete si pozorně tento návod a uschovejte si ho pro další potřebu.

INSTALACE

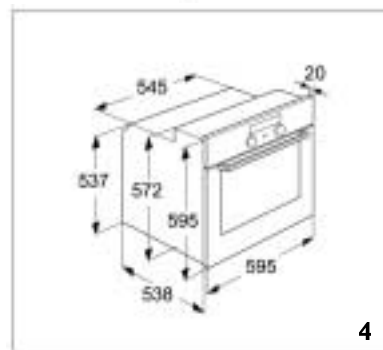
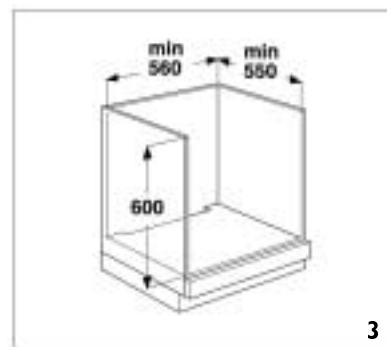
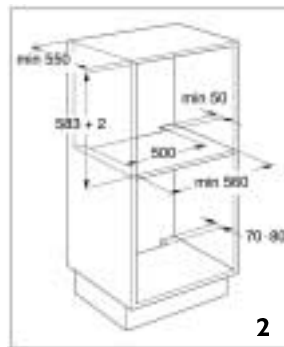
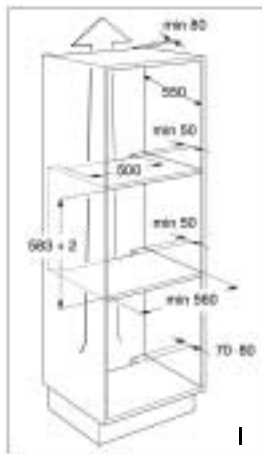
Doporučení

Důležité upozornění: instalaci i údržbu provádějte pouze tehdy, je-li trouba odpojená od elektrické sítě.

- Instalaci musí provést kvalifikovaný odborník podle pokynů výrobce a platných místních předpisů.
- Po vybalení trouby se přesvědčte, že trouba nebyla při dopravě poškozena a že se dveře dobře zavírají. **V případě pochybností se obraťte na svého prodejce nebo na nejbližší servis.**
- Po vybalení nechte troubu na polystyrénovém podstavci, aby se nepoškodila.
- Při instalaci trouby doporučujeme použití ochranných rukavic.
- Trouba je vybavena dvěma bočními držadly pro (B) k lepší manipulaci při instalaci (obr. 7).

Příprava skříňky k vestavění trouby

- Kuchyňský nábytek, který je v přímém kontaktu s troubou, musí být odolný vůči vysokým teplotám (min. 90 °C).
- Potřebujete-li skříňku přizpůsobit, proveďte tyto úpravy ještě před zasunutím trouby. Pečlivě odstraňte všechny odřezky i piliny, protože by mohly poškodit chod trouby.
- Rozměry skříňek, do kterých je možné zasunout troubu, jsou uvedeny na obrázku 1, 2 a 3. Rozměry trouby jsou uvedeny na obrázku 4.
- K zajištění správného větrání doporučujeme ponechat na dně skříňky otvor velikosti odpovídající rozměrům na obrázku. **Dno trouby musí být po provedené instalaci nepřístupné.**
- Při instalaci dbejte na to, aby se stěny trouby přímo nedotýkaly přilehlého nábytku.

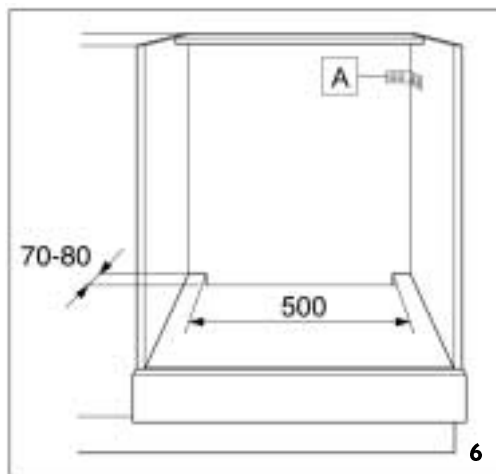
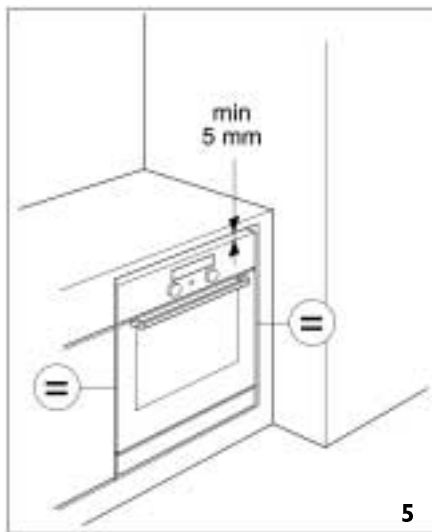


- U trouby instalované pod pracovní desku je nutná minimální mezera 5 mm mezi horním okrajem trouby a dolní hranou pracovní desky (obr. 5). **Tuto mezeru nesmíte kvůli správnému fungování spotřebiče nikdy uzavřít.**
- Jestliže skříňka není pevně připevněna ke stěně, je nutné ji připevnit pomocí zakoupených konzol (**A**) (obr. 6).

Připojení k elektrické síti


Uzemnění trouby je podle zákona povinné.

- Elektrické připojení musí provést kvalifikovaný odborník podle pokynů výrobce a platných místních předpisů.
- Tento elektrikář je odpovědný za správné elektrické připojení a dodržení bezpečnostních předpisů.
- Napájecí kabel musí být dostatečně dlouhý, aby mohl spojit vestavěný spotřebič s elektrickým zdrojem.
- Za účelem dodržení bezpečnostních směrnic je při instalaci nutné použít vícepólový vypínač s minimální vzdáleností mezi kontakty 3 mm.
- Nepoužívejte sdružené zásuvky a prodlužovací šňůry.
- Elektrické prvky musí být po instalaci nepřístupné.





Připojení trouby k elektrické síti

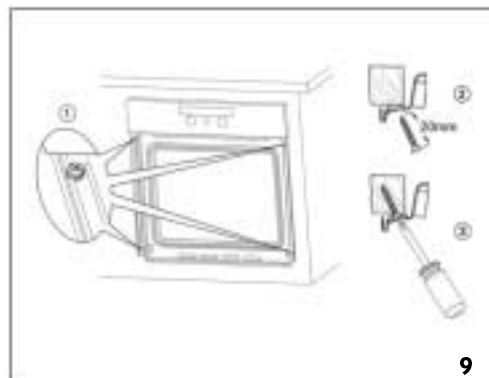
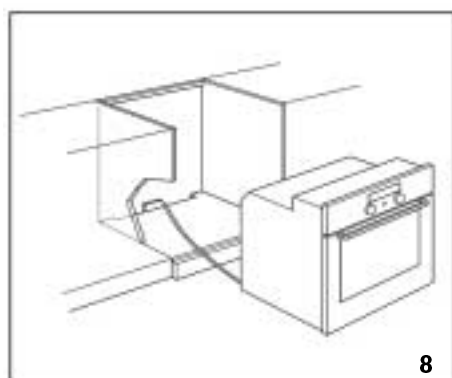
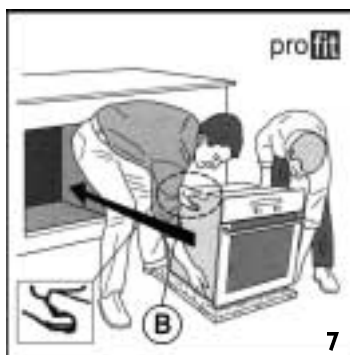
- Přesvědčte se, že napětí uvedené na typovém štítku odpovídá napětí v síti. Typový štítek je umístěn na předním okraji trouby a je viditelný při otevřených dveřích.
- Jestliže trouba nemá napájecí kabel, postupujte takto:
 1. Odšroubujte dva upevňovací šrouby víka svorkovnice umístěného na spodní straně zadního krytu trouby.
 2. Sejměte víko, abyste získali přístup ke svorkovnici a protáhněte napájecí kabel (viz tabulku) otvorem umístěným na dně trouby.

Tabulka přívodních kabelů	
Počet vodičů	Typ kabelu
1N+  ~	H05 RR-F 3 X 1,5 mm

3. Připojte kabel ke svorkovnici úplným utažením šroubů a upevněte ho k držáku kabelu.
4. Zasunutím obou křídelek do příslušných otvorů a upevněním dvěma šrouby vraťte víko zpět.


Upevnění trouby

- Troubu nadzdvihněte uchopením za příslušná držadla (**B**)  umístěná na stranách a zasuňte ji do skříňky; dejte přitom pozor, abyste nezachytili napájecí kabel (obr. 8).
- Před konečným upevněním troubu ve skřínce dobře vystředte.
- Trouba je vybavena již namontovanými rozpěrkami  ke snazšímu upevnění trouby k nábytku pomocí přiložených šroubů (obr. 9).



RADY K OCHRANĚ ŽIVOTNÍHO PROSTŘEDÍ

Likvidace obalového materiálu


- Obal je ze 100% recyklovatelného materiálu a je označen recyklačním symbolem .
- Obalový materiál proto nevyhazujte s domácím odpadem, ale zlikvidujte ho podle platných místních předpisů.



Likvidace starých elektrospotřebičů

Tento spotřebič je označen v souladu s evropskou směrnicí 2002/96/ES o likvidaci elektrického a elektronického zařízení (WEEE).

Zajištěním likvidace tohoto spotřebiče podle platných předpisů pomůže uživatel zabránit případným negativním důsledkům na životní prostředí a lidské zdraví.

Symbol  na spotřebiči nebo příslušných dokladech udává, že tento výrobek nesmí být likvidován spolu s domácím odpadem, ale je nutné ho odevzdat do příslušného sběrného centra k recyklaci elektrických a elektronických zařízení.

Při jeho likvidaci se řiďte místními předpisy pro odstraňování odpadu.

- Další informace o likvidaci, rekuperaci a recyklaci tohoto spotřebiče získáte na příslušném místním úřadě, v podniku pro sběr domácího odpadu nebo v obchodě, kde jste spotřebič zakoupili.

Úspora energie

- Troubu předehřívejte pouze tehdy, je-li to výslovně uvedeno v tabulce pro pečení v Popisu výrobku nebo ve vašem receptu.
- Používejte tmavé nádoby, černě nalakované nebo smaltované, které velmi dobře pohlcují teplo.

UPOZORNĚNÍ

Upozornění:

- **Při použití spotřebiče se přístupné části zahřívají na vysokou teplotu. Nedovoďte dětem, aby se ke spotřebiči přibližovali, mohly by se popálit nebo opařit.**
- **Troubu nesmějí používat děti nebo nemocné osoby bez dozoru.**
- **Zajistěte, aby si děti se spotřebičem nehrály.**
- Trouba je určena výlučně k pečení jídel v domácnosti. Jiný způsob využití je zakázán. Výrobce odmítá jakoukoli odpovědnost za škody vzniklé nevhodným použitím nebo nesprávným nastavením ovladačů.
- Případné opravy nebo zásahy smí provádět pouze kvalifikovaný technik.
- Troubu nevystavujte atmosférickým vlivům.
- Na dveře trouby nepokládejte těžké předměty, protože by mohly poškodit vnitřek trouby a závěsy dveří. Za dveře netahejte.
- Na držadlo dveří nikdy nezavěšujte žádné předměty.
- **Dno trouby nezakrývejte hliníkovou fólií nebo jinými předměty.**
- Dveře trouby se musí dobře zavírat. Těsnění dveří udržujte v čistotě.
- Do horké trouby nikdy nelijte vodu. Smaltový nátěr by se mohl poškodit.
- **Ovocná štáva vystříklá z formy na pečení může zanechat trvalé skvrny. Před dalším použitím troubu vyčistěte.**
- Na dně trouby neposunujte hrnce ani pánve, dno by se mohlo poškrábat.
- Vlhkost hotového jídla může časem poškodit troubu i přilehlý nábytek. Doporučujeme proto:
 - nastavit nižší teplotu;
 - jídlo zakrýt;
 - vyjmout jídlo z trouby;
 - po vychladnutí trouby vytrít dosucha vlhké části.
- Je-li spotřebič dlouhou dobu zapnutý na vysokou teplotu, ovládací panel a držadlo dveří se zahřejí na vysokou teplotu.
- Trouby se nedotýkejte vlhkými částmi těla a nepoužívejte ji, když jste naboso.
- Chcete-li vytáhnout zástrčku ze síťové zásuvky, netahejte za spotřebič nebo za napájecí kabel.
- **Nedovoďte dětem, aby se dotýkaly:**
 - ovladačů trouby, především během jejího chodu a krátce po vypnutí, mohly by se popálit;
 - obalů (sáčky, polystyrén, kovové části apod.);
 - vyřazené trouby.

- Zkontrolujte, zda se horkých částí trouby nemohou dotýkat elektrické kabely jiných elektrických spotřebičů umístěných v blízkosti trouby, nebo nemohou být zachyceny otevřenými dvířky trouby.
 - Některé modely trouby jsou vybaveny vzduchovým chladičím systémem, který zabraňuje zahřátí trouby a vnitřku skříňky na příliš vysokou teplotu.
- Upozornění:** horký vzduch je odváděn ven otvorem umístěným mezi ovládacím panelem a dveřmi trouby. Větrací otvory proto nezakrývejte.
- Do trouby nebo její blízkosti nedávejte hořlavý materiál: při náhodném zapnutí trouby hrozí nebezpečí požáru.
 - Je-li trouba horká, používejte k vyjmutí pekáčů a jiného nádobí kuchyňské chňapky.
 - Používáte-li při pečení masa nebo moučníků alkohol (např. rum, koňak, víno atd.) nezapomeňte, že se alkohol při vysokých teplotách vypařuje. Alkoholové výpary mohou při styku s elektrickými topnými prvky způsobit požár.
 - V troubě neohřívejte ani nepřipravujte jídla v uzavřených nádobách. Tlak, který vzniká uvnitř obalu, by mohl způsobit výbuch a poškodit troubu.
 - K pečení nepoužívejte nádoby ze syntetických materiálů (s výjimkou vhodných obalů; řiďte se pokyny výrobce). Při vysokých teplotách by se totiž mohly roztavit.
 - Při pečení na velkém množství tuku nebo oleje jídlo vždy sledujte. Tuk nebo olej se mohou přehřát a vznítit!
 - Nevytahujte plně naložené plechy nebo jiné příslušenství. Postupujte velmi opatrně.

PŘED POUŽITÍM TROUBY

- Z trouby vyjměte příslušenství a zahřejte ji asi na jednu hodinu na 200°C; trouba se tak zbaví pachu ochranného tuku a izolačních materiálů. Tento postup provádějte při otevřeném okně.
- Před prvním použitím odstraňte:
 - lepicí pásky na přední části a na dveřích trouby, s výjimkou typového štítku;
 - kartónový obal a ochrannou fólii z ovládacího panelu a dalších částí trouby;
 - případně samolepicí štítky z příslušenství (např. z hlubokého plechu).

PŘÍSLUŠENSTVÍ TROUBY

Příslušenství se může lišit podle modelu. Příložené příslušenství trouby je uvedeno v samostatném Popisu výrobku (v bodě příslušenství).
Hluboký plech (1)

Hluboký plech je určen k zachycování tuku nebo kousků jídla a používá se pod rošt nebo jako talíř, např. při pečení masa, drůbeže nebo ryb se zeleninou nebo bez ní. Na hluboký plech nalijte trochu vody, abyste omezili výpary a stříkání tuku.

Plech na moučníky (2)

K pečení sušenek, dortů, pizzy.

Mřížka (3)

Mřížku můžete použít k pečení jídel nebo jako podložku pod pekáč, dortovou formu nebo jiné kuchyňské nádobí. Můžete ji umístit na jakoukoli úroveň trouby. Zakřivení mřížky může směřovat nahoru i dolů.

Otočný rožeň (4)

Rožeň používejte podle návodu v příslušné části samostatného Popisu výrobku.

Souprava grilu (5)

Skládá se z mřížky (5a), smaltovaného plechu (5b) a jednoho nebo dvou držadel (5c).

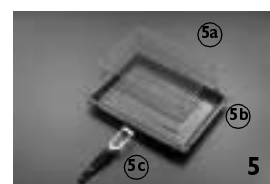
Tato souprava musí být při grilování umístěna na mřížce (3) a používá se s funkcí Gril.

Forma Wflex (6)

Forma z potravinářského silikonu Wflex je vhodná k přípravě slaných i sladkých výrobků a dokonale nahrazuje kovové formy.

Ideálně se hodí jak ke zmrazování, tak i k pečení (mraznička, elektrická, plynová i mikrovlnná trouba).

Můžete ji použít i s funkcí gril, v tomto případě ji položte na nejnižší úroveň trouby.



ÚDRŽBA A ČIŠTĚNÍ

Důležité upozornění: k čištění varné desky nikdy nepoužívejte vysokotlaké nebo párové čisticí přístroje.

Vnější plochy trouby

- Čistěte je vlhkým hadříkem. Jsou-li velmi zašpiněné, omyjte je roztokem vody s několika kapkami mycího prostředku na nádobí. Pak je otřete suchým hadříkem.
- Nepoužívejte korozivní nebo abrazivní čisticí prostředky, které by mohly povrch zmatovět. Jestliže se tyto prostředky přesto na troubu dostanou, ihned je otřete vlhkým hadříkem.
- Nepatrné rozdíly v barvě přední části spotřebiče jsou způsobeny použitím různých materiálů jako sklo, plast a kov.

Trouby s hliníkovým předním panelem

- Čistěte je pomocí jemného čisticího prostředku a měkkého hadříku na čištění oken nebo utěrky z mikrovlákna, které nenechává na povrchu vlákna. Troubu otírejte vodorovně, bez přílišného tlaku.
- Nepoužívejte korozivní čisticí prostředky, tvrdé houbičky nebo drsné utěrky. Hliníkové plochy čistěte suchým hadříkem.

Příslušenství

- Příslušenství vložte ihned po použití do roztoku mycího prostředku na nádobí. Zbytky jídel snadno odstraníte vhodným kartáčkem nebo houbičkou.

Funkce samočištění (pyrolýza)

Tato funkce umožňuje odstranění nečistot vzniklých při pečení. Zbytky jídel se spálí (při teplotě asi 500 °C) a vytvoří se usazeniny, které po ochlazení trouby lehce odstraníte vlhkou houbou.

- Samočisticí funkci není ale nutné zapínat po každém pečení, ale až když je trouba velmi znečištěná.
- V případě, že je trouba instalovaná pod varnou deskou, zkontrolujte, zda jsou během samočisticího cyklu (pyrolýzy) hořáky nebo elektrické plotýnky vypnuté.
- Příslušenství je před zapnutím funkce pyrolýzy nutné vyjmout.

- K dosažení dokonalého vyčištění dveří odstraňte před zapnutím pyrolýzy nejprve vlhkou houbičkou větší usazeniny.
- Trouba je vybavena 2 samočisticími funkcemi, které se hodí pro všechny podmínky.
 - úsporným cyklem (PYRO EXPRESS), při kterém je spotřeba snížena asi o 25% ve srovnání se standardním samočisticím cyklem. Jestliže ho budete pravidelně spouštět (vždy po 2 nebo 3 pečeních masa), udržíte troubu stále čistou.
 - standardním cyklem (PYRO), který zajišťuje účinné vyčištění velmi znečištěné trouby.

U modelů vybavených 6. smyslem se délka samočisticího cyklu automaticky vypočítá na základě stupně znečištění.

- V okamžiku potvrzení funkce pyrolýzy se dveře z bezpečnostních důvodů zablokují. Trouba dosahuje během samočisticí funkce vysoké teploty, a proto není možné troubu otevřít ani nastavením voliče funkcí na 0.

Kdy zapnout samočisticí systém

Tuto funkci zapněte, jakmile se v troubě při předhřátí objevuje kouř, nebo při pečení vzniká příliš mnoho kouře, nebo jestliže je studená trouba po pečení některých jídel nepříjemně cítit (jehněčí, ryby, grilovaná masa...).

PEČENÍ, PŘI KTERÉM SE TROUBA ZNEČISTÍ MÁLO	Sušenky, zelenina, moučníky, slaný koláč, nákyp. Pečení, při kterém nestříká tuk.
PEČENÍ, PŘI KTERÉM SE TROUBA ZNEČISTÍ STŘEDNĚ	Maso, ryby (v ohnivzdorné míse), plněná zelenina .
PEČENÍ, PŘI KTERÉM SE TROUBA ZNEČISTÍ HODNĚ	Velké kusy masa na rožni.

POKYNY K DEMONTÁŽI DVEŘÍ

UPOZORNĚNÍ: při provádění následujících kroků doporučujeme použití ochranných rukavic.

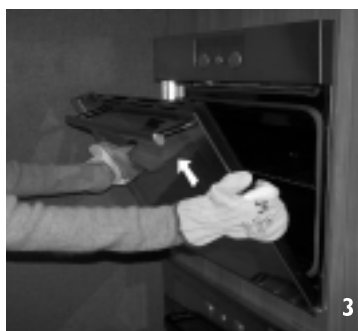
Dodržujte přesně následující pokyny, zabráníte tak případným úrazům nebo poškození trouby a závěsů.

Při demontáži skleněných tabulí si všimněte jejich umístění, jejich poloha není náhodná.

Při čištění a/nebo demontáži dveří se nedotýkejte dveřních závěsů (obr. 9).

Jak odstanit dveře trouby:

1. Natáhněte si ochranné rukavice.
2. Dveře trouby úplně otevřete (viz obr. 1).
3. Zdvihněte obě blokové páčky závěsu až na doraz (viz obr. 2).
4. Přivřete dveře tak, abyste je mohli vysunout směrem nahoru (viz obr. 3).

**Jak dveře trouby rozmontovat:**

1. Dveře trouby položte na vodorovnou plochu (obr. 4).
2. Pomocí šroubováku vyšroubujte šrouby 2 držáků skla (A) umístěné po stranách závěsů a vyjměte je (obr. 4, obr. 5).



3. Odstraňte vnitřní skleněnou tabuli nadzdvihnutím dolní části a vyjmutím z příslušného uložení (obr. 6).



4. Vytáhněte druhou i třetí skleněnou tabuli a dbejte na polohu nápisu SAFEGLASS (obr. 7).



5. Při opětovném zasunutí skel postupujte v opačném pořadí a zkontrolujte:
 - Nápis SAFEGLASS je u prostředních skel umístěn tak, aby se dal správně přečíst (obr. 8);
 - v případě, že na jednom z prostředních skel není nápis SAFEGLASS, zasuňte ho polohy bližší vnitřnímu sklu.



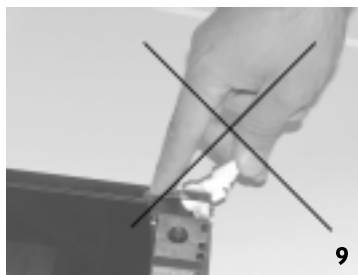
Umístěte vnitřní sklo do příslušného uložení s nápisem SAFEGLASS obráceným směrem k horní části dveří (obr. 6).

Znovu umístěte a zašroubujte dva držáky skla (A) (obr. 4 a obr. 5).

POZNÁMKA: lehká vůle mezi vnitřním sklem a sloupků dveří je normální a slouží k vyrovnávání tepelného roztažení skla.

Jak dveře nasadit:

6. Závěsy dveří zasaďte do příslušných drážek a dveře spusťte úplně dolů (obr. 3).
7. Blokovací páčky na obou stranách opět sklopte (obr. 2).
8. Dveře trouby úplně zavřete.



Při čištění a/nebo demontáži dveří dávejte pozor na dveřní závěsy (obr. 9).

Jak dveře nasadit:

1. Závěsy dveří zasadte do příslušných drážek a dveře spusťte úplně dolů.
2. Blokovací páčky na obou stranách opět sklopte.
3. Dveře trouby úplně zavřete.

Upozornění: dodržujte pečlivě výše uvedené pokyny, zabráníte tak poškození dveří trouby a závěsů i možným úrazům.

Výměna zadní žárovky trouby:

1. Odpojte troubu od sítě.
2. Po vychladnutí trouby vyšroubujte kryt osvětlení směrem doleva (viz obr. 10).
3. Vyměňte žárovku (viz poznámka).
4. Kryt osvětlení vraťte zpět.
5. Troubu opět připojte k síti.

Poznámka: použijte pouze žárovky 25 W/230 V, typ E-14, T500 °C, které jsou k dostání v servisním středisku.

Důležité upozornění: nepoužívejte troubu bez nasazeného krytu osvětlení.



JAK ODSTRANIT PORUCHU


Trouba nefunguje:

- Zkontrolujte, zda je v síti proud a zda je trouba elektricky připojená.
- Vypněte a opět zapněte troubu, abyste zjistili, zda porucha stále trvá.

Jsou-li dveře zablokované:

- Vypněte a opět zapněte troubu, abyste zjistili, zda porucha stále trvá.

DŮLEŽITÉ UPOZORNĚNÍ:

- Zkontrolujte, zda není ovladač trouby nastavený do polohy "0" nebo na symbolu "žárovka" .
 - Jestliže elektronický programátor (je-li jím trouba vybavena) signalizuje "SEOP", přečtěte si samostatný Popis výrobku a / nebo Popis elektronického programátoru.
 - Jestliže elektronický programátor (je-li jím trouba vybavena) signalizuje "F HH", obraťte se na nejbližší servis. V tomto případě sdělte číslo, které následuje za písmenem "F".

SERVIS

Než se spojit se servisem:

1. Ověřte si, zda nemůžete vyřešit problémy sami pomocí bodů popsaných v " Jak odstranit poruchu".
2. Vypněte a opět troubu zapněte, abyste zjistili, zda porucha stále trvá.

Jestliže porucha trvá i po uvedení výše uvedených kroků, zavolejte do nejbližšího servisu.

Udejte prosím:

- stručný popis poruchy;
- typ a přesný model trouby;
- servisní číslo (číslo za slovem Service na typovém štítku), které je uvedeno na pravém okraji vnitřku trouby (je vidět při otevřených dveřích trouby). Servisní číslo je uvedeno i na záručním listě;
- svoji úplnou adresu;
- své telefonní číslo s předvolbou.

SERVICE 0000 000 00000



Jestliže je oprava nutná, obraťte se na **autorizované servisní středisko** (které je zárukou použití originálních náhradních dílů a správné opravy).

Nedodržení výše uvedených pokynů může mít za následek ohrožení bezpečnosti a kvality spotřebiče.

PROHLÁŠENÍ O SOULADU S PŘEDPISY



- **Tato trouba může přijít do styku s potravinami a odpovídá evropské směrnici 89/109/EHS.**
- **Je určena výlučně k tepelné úpravě potravin. Každý jiný způsob použití (např. vytápění místností) je považován za nevhodný a tedy i nebezpečný.**
- **Tento spotřebič byl zkonstruován, vyroben a dodán na trh v souladu s:**
 - bezpečnostními požadavky Směrnice pro nízké napětí 73/23/EHS;
 - požadavky na ochranu směrnice "EMC" 89/336/EHS;
 - požadavky směrnice 93/68/ EHS.