

# **NÁVOD K POUŽITÍ**

**PŘED POUŽITÍM**

**VŠEOBECNÉ POKYNY A UPOZORNĚNÍ**

**KUCHAŘSKÉ TIPY**

**JAK SNÍŽIT SPOTŘEBU ENERGIE**

**PÉČE A ÚDRŽBA**


**JAK ODSTRANIT PORUCHU**

**SERVIS**

**INSTALACE**

**PŘIPOJENÍ K ELEKTRICKÉ SÍTI**

## PŘED POUŽITÍM

- Obalový materiál (plastové sáčky, kousky polystyrenu apod.) uschovejte z dosahu dětí - mohly by pro ně být nebezpečné.
- Balicí materiál je zcela recyklovatelný a je označen recyklačním symbolem .
- Přesvědčte se, zda není varná deska poškozená, zlomená, prasklá nebo poškrábaná.
- Ověřte si, zda instalaci a elektrické připojení k síti provedl kvalifikovaný technik podle pokynů výrobce a v souladu s místními bezpečnostními předpisy.

## VŠEOBECNÉ POKYNY A UPOZORNĚNÍ

### Upozornění:

Dříve než se pustíte do jakékoli údržby spotřebiče, odpojte ho od sítě.

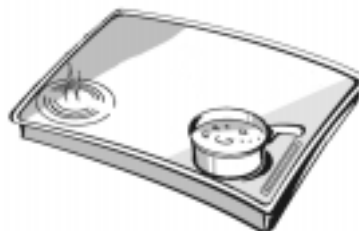
- Na plochu varné desky nepokládejte žádné kovové předměty jako nože, vidličky, lžice nebo pokličky; varná deska může být velmi horká.
- Indukční sklokeramická varná deska je mechanicky odolná a nepoškodí se ani menšími nárazy nebo nevhodným používáním; nicméně spadne-li na ni nějaký předmět a poškodí povrch, nepoužívejte ji. Odpojte ji od sítě a zavolejte do nejbližšího servisu.
- Varnou desku nepoužívejte jako pracovní plochu.
- Při provozu se plochy varných zón mohou zahřát přenosem tepla z vařených jídel na nádoby a na sklo.
- Chcete-li mít při vaření dobré výsledky, doporučujeme používat kovové hrnce a pánve s plochým dnem, jejichž průměr odpovídá průměru indukční varné zóny, aby na ně magnetický senzor mohl reagovat. Pomocí magnetu zjistíte, jsou-li nádoby z železného kovu. Průměr dna nádoby musí odpovídat průměru indukční varné zóny.
- Používáte-li k vaření nádoby s nepřilnavým povrchem (jako teflon) bez oleje nebo tuku, předehejte je nastavením plotny na číslo **7** nebo **8**.  
**Nikdy neohřívejte jídla v neotevřené plechovce, mohla by vybuchnout! Toto upozornění platí pro i jiné typy varných ploch.**
- K vaření nepoužívejte hliníkové fólie, ani nepokládejte jídla zabalená do této fólie na indukční sklokeramickou varnou desku. Na varnou desku nepokládejte kovové nástroje.

**Poznámka:** Varné zóny se nezapnou, jestliže použité nádoby nemají správné rozměry, nebo je není možné zjistit pomocí magnetu. Jestliže nádobu z varné zóny odstraníte, varná zóna se vypne a na displeji se zobrazí **U**.

- Varná zóna zůstane vypnutá, dokud na ni nepostavíte jinou nádobu.

### JAK DOSÁHNOUT NEJLEPŠÍCH VÝSLEDKŮ:

- Přesvědčte se, zda jste nádobu umístili doprostřed varné zóny vyznačené na indukční sklokeramické varné desce.



## KUCHAŘSKÉ TIPY

Poloha	Vhodné k přípravě těchto jídel
5-9	K uvedení vody do varu, vaření těstovin, rýže a polévek.
7-8	K opékání brambor a masa (např. guláše).
7-8	Ke smažení kroket, řízků, svíčkové, telecího cordon bleu.
6-8	K přípravě hovězích stejků, kotlet, omelet, karbanátků, rybích kroket, smažení cibule.
6-8	Ke grilování jater, smažení vajec a palačinek.
5-7	K vaření brambor a dušeného masa se zeleninou.
4-7	K vaření zeleniny a dušeného masa.
4-7	K přípravě rýžové kaše.
3-7	K vaření malého množství brambor a zeleniny, k ohřívání dříve připravených jídel.
2-4	K přípravě omelet se smetanou, vajec, holandské majonézy, udržení teploty jídel, rozpouštění másla, čokolády nebo želatiny.
H	Kontrolka zbytkového tepla se automaticky zapne při vypnutí varné zóny (podle množství zbytkového tepla ve varné zóně).

## JAK SNÍŽIT SPOTŘEBU ENERGIE

- Používejte nádoby s průměrem dna stejným jako je průměr varné zóny.
- **Používejte pouze hrnce a pánve s rovným dnem**
- Je-li to možné, použijte pokličku. Můžete pak použít nižší výkon a ušetřit tak energii.
- Zeleninu a brambory vařte jen v malém množství vody.
- Ještě více energie a času vám ušetří tlakový hrnec

### Bezpečnost

1. Vypnete-li varnou zónu nebo celou varnou desku, rozsvítí se kontrolka zbytkového tepla a na displeji se zobrazí **H** (hot - horký) pro každou použitou varnou zónu, což znamená, že příslušná varná zóna je ještě nebezpečně zahřátá. Písmeno **H** zůstane na displeji tak dlouho, dokud varná zóna nedosáhne bezpečné teploty (okolo 60 °C).
2. Jestliže zapomenete varnou desku vypnout, automatický vypínací systém varnou desku vypne. Pomocí ovladačů ji můžete v případě potřeby okamžitě zase zapnout.
3. Varná deska je vybavena senzory k neustálému sledování teploty elektronických okruhů, aby nedošlo k jejich poškození. V případě přehřátí se varná deska automaticky vypne, dokud není dosaženo bezpečné teploty.
4. Aby si děti nemohly s varnou deskou hrát, nebo aby se zabránilo jejímu nesprávnému používání či náhodnému zapnutí při čištění, je varná deska vybavena bezpečnostní pojistkou, blokovacím tlačítkem. Tímto tlačítkem se varná deska zablokuje a rozsvítí se červená kontrolka LED.
5. **Upozornění!** Je-li povrch desky prasklý, vypněte spotřebič, abyste zabránili úrazu elektrickým proudem, a zavolejte do servisu.



## PÉČE A ÚDRŽBA

- Používejte čistý hadřík, savé kuchyňské utěrky a prostředek na mytí nádobí, speciální čisticí prostředky nebo přiloženou škrabku.
- Nepoužívejte výrobky s drsnými částicemi, aerosolové prostředky na trouby, odstraňovače skvrn nebo rzi, bělidla, houbičky s drsným povrchem nebo drátěnky.
- Varnou desku čistěte pokud možno po každém použití, dokud je ještě teplá, nebo již vychladla.
- Jídla s vysokým obsahem cukru (karamel, ovocný sirup, džem apod.), která přetečou na varnou desku, nebo rozsypaný cukr, je nutné ihned odstranit pomocí škrabky.

### Důležité

Pravidelně kontrolujte, jestli není pod spotřebičem nebo v blízkosti vstupního a výstupního otvoru vzduchu prach. Mohl by bránit větrání a chlazení elektronického modulu a snižovat tak výkon varné desky.



## JAK ODSTRANIT PORUCHU

Indukční sklokeramická varná deska nefunguje:

- Stiskli jste ovládací tlačítka podle pokynů v oddíle "Použití varné desky"?
  - Nedošlo k výpadku proudu?
  - Uušili jste pečlivě varnou desku po vyčištění?
1. Jestliže jste zvolili varnou zónu a na displeji se objevilo "F", zavolejte do servisu a informujte příslušného pracovníka.
  2. Jestliže se po stisknutí zapínacího tlačítka varné desky na displeji objeví jeden z následujících kódů:  
**E -13 E-22 E-27 E-28 E-29**  
zavolejte do servisu a sdělte příslušný kód.
  3. Jestliže booster nefunguje, je teplota uvnitř varné desky příliš vysoká.  
v tomto případě počkejte několik minut, až varná zóna vychladne, nebo pokračujte ve vaření bez boosteru (max. stupeň 9).

### Ventilátor

Varná deska je vybavena chladicím ventilátorem, který může běžet dvěma rychlostmi podle teploty desky. Jestliže varná deska dosáhne stupně, který přesahuje výkon všech plotýnek, je stupeň automaticky snížen, nebo se v případě nutnosti vypne celá varná deska. Po uplynutí určité doby se varná deska automaticky vrátí ke zvolené teplotě.

### Důležité!

Jestliže indukční sklokeramická varná deska nejde po použití vypnout, okamžitě ji odpojte od zdroje napájení.

## SERVIS

1. Pozorně si přečtěte oddíl "Jak odstranit poruchu", abyste zjistili, zda můžete problém odstranit sami.
2. Restartujte varnou desku a sledujte, zda správně funguje.

Jestliže vám uvedené rady nepomohly, zavolejte do servisu.

Popište poruchu, udejte číslo modelu uvedené na typovém štítku, servisní číslo varné desky, svoji adresu a telefonní číslo.

Jestliže je nutná oprava, obraťte se na schválený servis uvedený na záručním listě. V případě, že by zákrok nebo opravu provedl technik bez oprávnění, vždy žádejte potvrzení o provedené práci a trvejte na použití originálních náhradních dílů.

V opačném případě můžete ohrozit bezpečnost a kvalitu spotřebiče.

## INSTALACE

Tento spotřebič byl navržen, vyroben a dodán na trh v souladu s:

- s bezpečnostními požadavky směrnice "Nízké napětí" 73/23/ES;
- s požadavky na ochranu podle směrnice EMC 89/336/ES ve znění směrnice 93/68/ES.

Spotřebič je možné umístit ke stěnám, které jsou vyšší než pracovní plocha, při ponechání minimální vzdálenosti 100 mm.

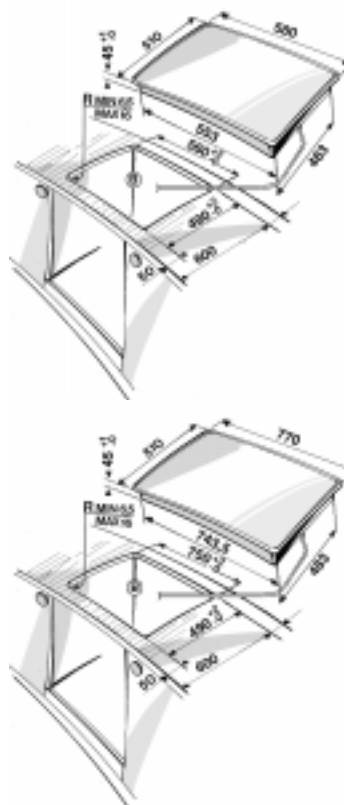
### Prohlášení o souladu s předpisy:

Součásti varné desky, které přicházejí do styku s potravinami, odpovídají požadavkům směrnice 89/109/ES. Tuto varnou desku můžete instalovat do rámu hlubokého 30 až 50 mm.

### Důležité:

Jestliže teplota elektronických obvodů přesáhne 85 °C, varná deska se automaticky vypne a všechny varné zóny zůstanou vypnuté tak dlouho, dokud bude teplota uvnitř elektronického modulu vyšší než povolená teplota.

V tomto případě počkejte několik minut, až varná deska vychladne, a bude možné ji opět zapnout.



## INSTALACE

### Montáž

- A. Jestliže je pracovní deska dřevěná, použijte k instalaci varné desky přiložené pružinové svorky a šrouby.
- Umístěte čtyři svorky (A) podle obrázku a v udaných rozměrech.
  - Svorky zajistěte pomocí 4 přiložených šroubů (B).
  - Varnou desku zasaďte do pracovní desky (viz obrázek).
- B. Jestliže je pracovní deska z mramoru nebo jiných materiálů (plastu, keramiky, přírodního kamene apod.), musí být varná deska zajištěna držáky vhodnými pro tento typ instalace.

Varnou desku zasaďte do pracovní desky.

Umístěte čtyři držáky (C) jako na obrázku podle tloušťky pracovní desky.

Čtyři šrouby zajistěte (E) v otvorech (D).

### Velmi důležité připomínky k chlazení elektronického modulu.

Doporučujeme sestavit varnou desku podle níže uvedených pokynů; jedině tak zabráníte přehřátí elektronického modulu, které by mohlo snížit výkon varné desky.

Je-li pod varnou deskou zásuvka, musí být vzdálenost "F" nejméně 5 mm.

Chcete-li instalovat troubu, (musí být naší výroby a musí být vybavena chladicím systémem), musí být vzdálenost "F" 5 mm pro VYSOCE KVALITNÍ trouby a 20 mm pro jiné typy výrobků.

Jestliže troubu instalujete pod indukční varnou desku, nepoužívejte varnou desku, dokud probíhá tepelné čištění trouby.



- 1 Otvor vývodu vzduchu min. 100 cm<sup>2</sup>
- 2 Otvor vstupu vzduchu min. 100 cm<sup>2</sup>
- 3 Izolační panel

## PŘIPOJENÍ K ELEKTRICKÉ SÍTI

Proveďte před zapojením do elektrické sítě.

Spotřebič smí instalovat jen kvalifikovaný technik, který je dokonale obeznámen s platnými bezpečnostními i instalačními předpisy.

Zkontrolujte, zda napětí uvedené na typovém štítku odpovídá napětí ve vašem bytě.

Uzemnění spotřebiče je podle zákona povinné; všechny vodiče a zemní vodič musí mít odpovídající velikost.

Dbejte na to, aby bylo uzemnění správně provedeno. Výrobce odmítá jakoukoli odpovědnost za zranění osob nebo poškození majetku vzniklé nedodržením výše uvedených předpisů.

Pro připojení k elektrické síti použijte typ kabelu HO5RR-F podle níže uvedené tabulky:

Napětí	Kabely (počet a síla)
230 V	3 X 2,5 mm <sup>2</sup> min.
230 V 3	4 X 2,5 mm <sup>2</sup> min.
400 V 2N	4 X 2,5 mm <sup>2</sup> min.
400 V 3N	5 X 1,5 mm <sup>2</sup> min.

**K instalaci varné desky použijte vícepólový odpojovač s minimální vzdáleností kontaktů 3 mm.**

**Upozornění:** napájecí kabel musí být tak dlouhý, aby umožnil varnou desku z pracovní desky vytáhnout, a musí být umístěn tak, aby nedošlo k jeho přehřátí dotykem se spodní částí desky.

### Připojení ke svorkovnici

**Poznámka:** Zemní vodič (žlutá/zelená) musí být připojen ke svorce s příslušným symbolem a musí být delší než ostatní vodiče.

- Stáhněte asi 70 mm kabelové izolace z napájecího kabelu (**B**).
- Stáhněte asi 20 mm izolace z vodičů. Nejprve zasuňte kabel (max. průměr 14 mm) do kabelové svorky a připojte vodiče ke svorkovnici podle schématu vytištěného na spodní straně varné desky.
- Napájecí kabel zajistěte (**B**) pomocí kabelové svorky.
- Zasadte a upevněte ochranný kryt (**A**).

Po počátečním elektrickém připojení, nebo vždy po zapnutí/vypnutí varné desky, se na displeji na několik vteřin objeví určitý symbol (např. E-00, E-01, E-02).

