

NÁVOD K POUŽITÍ

INSTALACE

PŘIPOJENÍ K ELEKTRICKÉ SÍTI

PŘED POUŽITÍM TROUBY

RADY K OCHRANĚ ŽIVOTNÍHO PROSTŘEDÍ

VŠEOBECNÉ POKYNY A UPOZORNĚNÍ

PŘÍSLUŠENSTVÍ TROUBY

ČASOVÁ TABULKA PEČENÍ

ÚDRŽBA A ČIŠTĚNÍ TROUBY

JAK ODSTRANIT PORUCHY

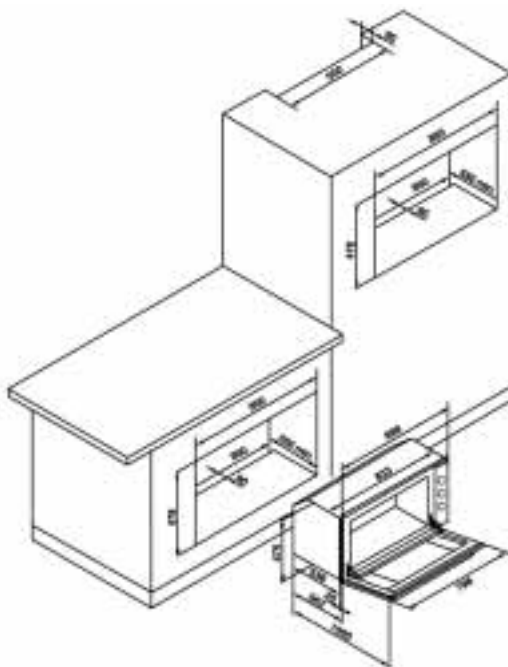
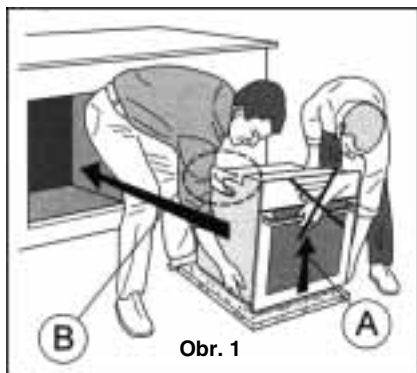
SERVIS

PROHLÁŠENÍ O SHODĚ CE

INSTALACE

Technické informace pro pracovníka provádějícího instalaci

- Toto zařízení má vysokou hmotnost, proto by je měli zvedat a manipulovat s ním alespoň dvě osoby, aby se předešlo rizikům nebo poškození.
- Po vyjmutí trouby z obalu ji položte před připojením na dno z pěnového polystyrénu, aby se nepoškodila.
- Nikdy nezvedejte troubu na držadlo dveří (Obr. 1, A), ale uchopte ji za boční strany (Obr. 1, B).
- Zkontrolujte, jestli se přístroj během dopravy nepoškodil.
- Rozměry trouby a prostoru k zabudování do kuchyňské linky jsou uvedeny na obrázku vpravo.
- Nábytek ve styku s troubou musí být odolný teple (min. 85°C).
- Pokud plastový laminát nebo pojivo nejsou dostatečně odolné vůči teple, mohou se objevit bubliny, vybouleniny a deformace povrchu nebo odlupování obkladového materiálu.
- Troubu umístěte v prostoru pro zabudování v lince tak, že ji zvednete za boční strany a dáváte pozor, aby se přírodní šňůra nikde nezachytila.
- Troubu připevněte příslušnými šrouby.
- Troubu lze umístit i do horní části vysoké skříňky.
- **Aby se zajistila správná ventilace, vytvořte ve dně skříňky otvor o rozměrech alespoň 860x90 mm. Pokud se instaluje ve vysoké skřínce, pak se kromě výřezu 860x90 mm musí vytvořit další výřez v horní části skříňky o rozměrech 500x90 mm.**



PŘIPOJENÍ K ELEKTRICKÉ SÍTI


- **Důležité upozornění:** před dokončením zapojení nepřivádějte elektrické napětí.
- Ujistěte se, že instalaci a elektrické zapojení provedl kvalifikovaný technik podle pokynů výrobce a v souladu s platnými místními normami.
- Tato osoba, která provedla instalaci, zodpovídá za správné elektrické připojení a dodržení bezpečnostních předpisů.
- Připojení k elektrické síti musí být provedeno přes vypínač vypínající všechny fáze a mající vzdálenost rozpojených kontaktů alespoň nebo více než 3 mm.
- Uzemnění přístroje je povinné ze zákona .
- Nepoužívejte sdružené zásuvky a prodlužovací šňůry.
- Po instalaci musí být elektrické části přístupné.
- V případě připojení pomocí zástrčky se přesvědčte, že je zástrčka po instalaci spotřebiče přístupná.
- Ujistěte se, že napětí uvedené na typovém štítku odpovídá napětí ve Vaší domovní instalaci. Typový štítek je umístěn na předním okraji trouby a je viditelný při otevření dvířek.
- Jestliže vyměňujete napájecí kabel, použijte nový kabel typu H05RR-F 3x1,5 nebo vyšší.

PŘED POUŽITÍM TROUBY

- Chcete-li troubu co nejlépe používat, přečtěte si pozorně tento návod a technický list výrobku a uschovejte je pro další potřebu.
- Zevnitř trouby odstraňte kartónové a polystyrénové ochranné kryty.
- Vnitřek trouby umyjte neškrabajícím čistícím prostředkem a teplou vodou.
- Vytáhněte z trouby příslušenství a zahřejte ji na maximální teplotu po dobu asi 30 minut, aby se odstranil pach a kouř z izolačního materiálu a nátěru ochranného tuku.
- Tento postup provádějte při otevřeném okně.


RADY K OCHRANĚ ŽIVOTNÍHO PROSTŘEDÍ

1. Balení

- Obalový materiál je na 100 % recyklovatelný a je označen recyklačním symbolem .

2. Trouba

- Tento spotřebič je označen v souladu s evropskou směrnicí 2002/96/ES o likvidaci elektrického a elektronického zařízení (WEEE). Zajištěním likvidace tohoto spotřebiče podle platných předpisů pomůže uživatel zabránit případným negativním důsledkům na životní prostředí a lidské zdraví.

Symbol  na spotřebiči nebo příslušné průvodní dokumentaci udává, že tento výrobek nesmí být likvidován s běžným komunálním odpadem, ale je nutné jej odevzdat na příslušné sběrné místo k

recyklaci elektrických a elektronických zařízení..

Při jeho likvidaci se řiďte místními předpisy pro likvidaci odpadu.

Další informace o likvidaci, sběru a recyklaci tohoto spotřebiče získáte na příslušném místním úřadě, v podniku pro sběr komunálního odpadu nebo v obchodě, kde jste spotřebič zakoupili.



VŠEOBECNÉ POKYNY A UPOZORNĚNÍ

- Před zahájením jakékoli údržby troubu elektricky odpojte.
- **Troubu nesmějí používat děti nebo nemocné osoby bez dozoru.**
- **Kontrolujte, aby si děti se spotřebičem nehrály.**
- **Přístupné části trouby se mohou během pečení zahřát na vysokou teplotu, nedovolte proto dětem, aby se spotřebiče dotýkaly.**
- **K čištění SKEL se nesmí používat materiály nebo abrazivní prostředky, protože by mohly sklo poškrábat.**
- **Spotřebič se při používání zahřívá na velmi vysokou teplotu. Dávejte pozor, abyste se nedotkli topných článků uvnitř trouby.**
- Případné opravy nebo údržbu trouby smí provádět pouze kvalifikovaný technik.
- Ujistěte se, že elektrické kabely jiných elektrických spotřebičů umístěných v blízkosti trouby nebo varné desky se nemohou dotýkat horkých částí nebo nemohou zachyceny do dvířek trouby.
- Je-li trouba horká, používejte k vyjmutí pekáčů a jiného nádobí kuchyňské chňapky.
- **Dno trouby nezakrývejte hliníkovou fólií.**
- Nedávejte do trouby hořlavé materiály. Při náhodném zapnutí trouby hrozí nebezpečí požáru.
- Nepokládejte na dvířka těžké předměty, protože by mohly poškodit vnitřek trouby a závěsy dvířek. Maximální hmotnost: 7 kg.
- O otevřená dvířka trouby se neopírejte ani si na ně nesedejte. Na držadlo dveří nezavěšujte žádné předměty.
- Tento spotřebič se smí používat pouze pro účel, pro který byl výslovně vytvořen, to znamená na pečení jídel. Jakékoli jiné použití (ohřev místnosti) se považuje za nesprávné a tedy nebezpečné. Výrobce nemůže být zodpovědný za případné škody způsobené nesprávným používáním spotřebiče. Používání jakéhokoli elektrického spotřebiče vyžaduje dodržování základních pravidel. Během používání se nesmí obzvláště:
 - tahat za elektrickou přívodní šňůru pro vytažení zástrčky z elektrické zásuvky;
 - dotýkat se spotřebiče, když máte vlhké nebo mokré nohy;
 - dotýkat se spotřebiče, když máte bosé nohy.

PŘÍSLUŠENSTVÍ TROUBY

Hluboký plech (1)

Je určen k zachycování tuku nebo kousků jídla a vkládá se pod rošt nebo jako deska, např. při pečení masa, drůbeže nebo ryb se zeleninou nebo bez ní. Aby se zamezilo prskání a přepalování tuku, nalijte na hluboký plech trochu vody.

Plech na cukroví (2)

Používá se na pečení piškotů, pusinek a pizzy.

Mřížka (3)

Používá se při pečení pokrmů nebo jako podklad pod pekáče, formy a další pečicí nádoby. Můžete ji v troubě umístit do jakékoli výšky.

Katalytické panely (4)

Povrch katalytických panelů je opatřen speciální mikroporézní vrstvou, která vsřebává odstříkující tuk. Po pečení obzvláště tučného pokrmu doporučujeme provést automatický čistící cyklus.

1. Prázdnou troubu zapnete asi na jednu hodinu při teplotě 200°C.
2. Je-li to nutné, odstraňte po ukončení čistícího cyklu a vychladnutí trouby zbytky jídel vlhkou houbou. Nepoužívejte saponáty nebo čistící prostředky, protože by mohly zničit katalytickou vrstvu.

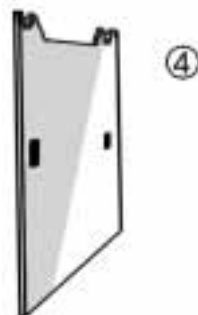
V servisním středisku máme k dispozici sadu s katalytickými panely.

Lze ji zakoupit pod objednacím číslem 4812 310 28087.

Otočný rožň (5)

Používá se podle popisu ve zvláštním technickém listu výrobku.

Pozn.: příslušenství se liší podle modelu.



ČASOVÁ TABULKA PEČENÍ

Druh jídla	Teplota °C	Patro (*)	Doba pečení [min.]	Cyklus pečení
Cukroví a dorty				
Jemné bábovky nebo koláče	180	2	55-65	
Ovocný koláč	200	1	30-40	
Tvarohový koláč	180	2	35-40	
Kynuté těsto ve formě	200	1	25-35	
Listové těsto	190	2	20-30	
Zákusky s krémem	200	2	15-25	
Píškoty	190	3	15-20	
Lasagne	225	2	40-50	
Maso				
Hovězí svíčková	225	2-3	50-80	
Hovězí pečeně	225	2-3	50-80	
Telecí pečeně	225	2-3	60-80	
Jehněčí pečeně	225	2	45-55	
Rostbíf	225	2-3	50-60	
Pečený zajíc	200	2	60-90	
Pečená krůta	180	2	asi 240	
Pečená husa	200	2	150-210	
Pečená kachna	200	2	120-180	
Pečené kuře	200	2	60-90	
Kůzlečí kýta	200	2-3	90-150	
Jelení kýta	180	2-3	90-180	
Ryby	180	2-3	10-40	
Zelenina				
Nákyp z vařené zeleniny	170-190	2-3	40-50	
Pizza	240	1	15-25	
Pečení s grilem				
Kotlety		4	8-12	
Klobásy		4	10-13	
Grilované kuře		3	25-35	
Kuřecí špíz			50-65	
Pečený telecí špíz			50-65	

Poznámka:

(*) Patra jsou číslována zespod. Před vložením pokrmu troubu předehejte.



Tyto cykly se doporučují pro pečení choulostivých pokrmů a/nebo pro ohřev jídel.



Tento cyklus se doporučuje pro současné pečení různých pokrmů, aniž by došlo k přenosu chuti a vůně (se stejnou dobou pečení).

VÝŠE UVEDENÉ ÚDAJE JSOU POUZE ORIENTAČNÍ, PROTOŽE TYP A ČAS PEČENÍ ZÁVISÍ JAK NA MNOŽSTVÍ, TAK NA KVALITĚ POKRMŮ.

ÚDRŽBA A ČIŠTĚNÍ TROUBY

POZOR: při provádění následujících úkonů doporučujeme použití ochranných rukavic. Dodržujte přesně následující pokyny, zabráníte tak případným úrazům nebo poškození dveří a závěsů.

- Po každém použití nechte troubu vychladnout a vyčistěte ji, aby se zamezilo opětovnému zahřívání případných nečistot.
- Pokud jsou připečené nečistoty úporné, použijte speciální přípravky na čištění trouby a dodržujte pokyny uvedené na jejich obalech.
- Vnější část trouby čistěte houbou namočenou v teplé vodě.
- **Nepoužívejte abrazivní čisticí prostředky ani drátěnky.**
- Okénko ve dvířkách trouby umyjte tekutým čisticím prostředkem.
- Příslušenství umyjte v myčce na nádobí nebo ručně s použitím čisticího prostředku na trouby.

Důležité upozornění: k čištění nikdy nepoužívejte vysokotlaké nebo parní čisticí přístroje.

Výměna žárovky

POZOR: Odpojte elektrické napájení trouby.

- Pro výměnu žárovky **B** v troubě odstraňte ochranný kryt **A** otáčením proti směru hodinových ručiček.
- Po výměně žárovky ochranný kryt **A** nasadte zpět.

Pozn.: Používejte pouze žárovky 25 W, typu E-14, T 300°C, které jsou k dostání v servisním středisku.

Demontáž dvířek trouby (závěsy s pohyblivými páčkami)

Pro usnadnění čištění trouby lze dvířka vymontovat ze závěsů, jak je popsáno dále.

Závěsy **A** mají dvě pohyblivé páčky **B**.

Když se páčka **B** zvedne, závěs se uvolní ze svého uložení. Dvířka pak lze zvednout nahoru a vytáhnout tak, že se nechají sklouznout ven; dvířka při tomto úkonu uchopte po stranách v blízkosti závěsů.

Pro nasazení dvířek zpět postupujte v opačném pořadí a jako první vložte závěsy do jejich usazení.

Před zavřením dvířek nezapomeňte sklopit dolů obě pohyblivé páčky **B**, které zachytí závěsy.

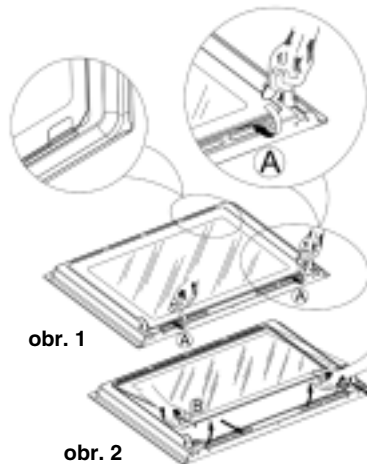
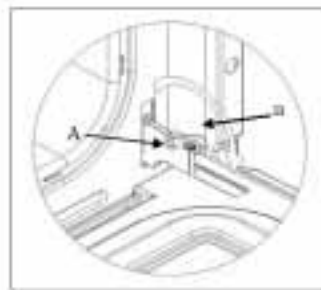
Demontáž vnitřního okénka ve dvířkách trouby (obr. 1-2)

Pro demontáž vnitřního okénka ve dvířkách trouby použijte minci, kterou zapáčíte ve dvou vybráních **A**, až dojde k vyháknutí obou kolíků **B** z jejich usazení (obr. 1).

Zvedněte sklo, jak je znázorněno na obrázku 2, a vytáhněte je z horního uložení.

Pro opětovné nasazení okénka do dvířek opakujte výše uvedený postup v obráceném pořadí: vložte sklo zpět do usazení a položte na okraje dvířek. Zatlačte na sklo tak, aby kolíky zapadly do původní polohy (obr. 2).

Po vytažení okénka dávejte pozor při čištění skla a vnitřních okrajů dvířek, protože z výrobního procesu mohou mít ostré hrany.



obr. 1

obr. 2

JAK ODSTRANIT PORUCHY

Trouba nefunguje

- Vypněte a opět troubu zapněte, abyste zjistili, zda porucha stále trvá.
- Zkontrolujte, zda je v síti proud.
- Zkontrolujte, zda mechanický programátor byl nastaven na čas pečení nebo na ruční činnost.

SERVIS

Než zavoláte Servis:

1. Ujistěte se, že problém nemůžete vyřešit sami (viz "Jak odstranit poruchy").
2. Spotřebič znovu zapněte, abyste zjistili, zda porucha trvá.

Pokud i po výše uvedených kontrolách trouba nefunguje správně, spojte se nejbližším servisním střediskem.

Uveďte prosím:

- stručný popis závady, která se vyskytla,
- přesný typ a model spotřebiče,
- servisní číslo (je to číslo, které je za slovem "SERVICE") na typovém štítku umístěném na pravém vnitřním okraji trouby (viditelný při otevření dvířek). Servisní číslo je uvedeno i na záručním listu.

- Vaši úplnou adresu a telefon.
- Opravy prováděné v záruční lhůtě musí být provedeny **vservisním střediskem autorizovaném výrobcem**, jak je uvedeno v záručním listu.

Dodržáním těchto jednoduchých pravidel si zajistíte kvalitní a bezpečný provoz spotřebiče.



PROHLÁŠENÍ O SHODĚ CE

- Tato trouba může přijít do styku s potravinami a odpovídá evropské směrnici 89/109/EHS
- Trouba je určena výlučně k přípravě jídel. Jakékoli jiné použití (ohřev místností) se považuje za nesprávné a tedy nebezpečné.
- Tato trouba (třídy 1) byla konstruována, vyrobena a uvedena na trh ve shodě s:
 - bezpečnostními požadavky Směrnice pro nízké napětí 73/23/EHS;
 - požadavky na ochranu podle směrnice "EMC" 89/336/EHS;
 - požadavky směrnice 93/68/ EHS.